

Inhalt:

Motor

- 1 - Beschreibung des Motors
- 2 - Motor aus- und einbauen
- 3 - Motor zerlegen und zusammenbauen
- 4 - Kühlung
- 5 - Ansaug- und Auspuffanlage
- 6 - Ölkreislauf
- 7 - Zylinderkopf mit Ventilen
- 8 - Zylinder und Kolben
- 9 - Kurbelgehäuse
- 10 - Kurbelwelle und Nockenwelle
- 11 - Einlauf- und Abnahmebestimmungen
- 12 - Besondere Hinweise

Kupplung

- 13 - Beschreibung der Kupplung
- 14 - Kupplung aus- und einbauen
- 15 - Kupplung überholen
- 16 - Kupplungs-Ausrücklager
- 17 - Kupplungsseil aus- und einbauen
- 18 - Kupplungsspiel einstellen
- 19 - Besondere Hinweise

- 20 - Werkstatt-Ausrüstung

Allgemeines

Der Motor des Volkswagens ist ein luftgekühlter Vierzylinder-Viertakt-Vergasermotor mit je zwei gegenüberliegenden Zylindern und hängenden Ventilen. Er ist mit vier Schrauben an dem in Gummi gelagerten Triebwerkgehäuse angeflanscht.

Kurbelgehäuse

Das zweiteilige Kurbelgehäuse ist aus Leichtmetall gegossen. Beide Hälften sind zusammen bearbeitet und dürfen daher nur zusammen ausgewechselt werden.

Kurbelwelle

Alle Lagerstellen der Kurbelwelle sind gehärtet. Die Welle ist im Kurbelgehäuse vierfach in Spezial-Leichtmetallagern gelagert. Lager 2 — von der Kupplungsseite gesehen — ist geteilt. Das Lager 1 nimmt gleichzeitig die axialen Schubkräfte der Kurbelwelle auf. Das Schwungrad mit Zahnkranz für den Anlasser wird durch eine Hohlschraube gehalten und durch vier Paßstifte auf der Kurbelwelle gegen Verdrehen gesichert. Steuerrad und Verteilerantriebsrad sind durch Federkeil gesichert. Eine Sechskantschraube hält die Keilriemenscheibe auf ihrem Sitz. Die Abdichtung der Kurbelwelle erfolgt kupplungsseitig durch einen Dichtring, an der Keilriemenscheibe durch eine Ölablenkscheibe.

Pleuelstangen

Die vier Pleuelstangen sind auf der Kurbelwelle mit auswechselbaren Bleibronzelagern gelagert und tragen Bronzebuchsen für die Kolbenbolzen.

Kolben

Die Leichtmetallkolben tragen drei Kolbenringe, deren unterster als Ölabstreifring ausgebildet ist. Die Kolbenbolzen sind im Pleuel schwimmend gelagert, im Kolben werden sie durch Sicherungsringe seitlich gesichert.

Zylinder

Die vier Zylinder aus Spezial-Zylinderguß sind untereinander gleich und können zusammen mit dem zugehörigen Kolben einzeln ersetzt werden. Zum Wärmeaustausch mit der vorbeistreichenden Kühlluft sind Kühlrippen angegossen.

Zylinderkopf

Je zwei Zylinder tragen einen gemeinsamen, abnehmbaren und stark verrippten Zylinderkopf aus Leichtmetallguß mit eingepreßten Ventilsitzringen, Ventillführungen und stählernen Kerzensitzen. Die Ventile sind im Zylinderkopf hängend angeordnet. Zwischen Zylinder und Zylinderkopf tragen die Sitzflächen keine Dichtung. Kupfer—Asbest-Dichtungsringe, außen neben die Sitzflächen zwischen Zylinder und Zylinderkopf gelegt, sichern zusätzlich gegen einen eventuellen Austritt von Verbrennungsgasen.

Steuerung

Die Nockenwelle ist im Kurbelgehäuse unter Verzicht auf besondere Lagerbuchsen dreimal gelagert. Der Antrieb von der Kurbelwelle erfolgt durch schrägverzahnte Stirnräder. Das Nockenwellenrad ist aus Leichtmetall oder Preßstoff. Die Steuerung der Ventile erfolgt von den Nocken über Stoßstangen und Kipphebel. Jeder Nocken betätigt dabei abwechselnd je ein Ventil zweier sich gegenüberliegender Zylinder. Die Auslaßventile sind mit besonders hochwertigem Chromnickelstahl gepanzert.

Kühlung

Die Luftkühlung erfolgt durch ein Gebläse. Das Gebläserad sitzt auf der verlängerten Welle der Lichtmaschine. Es wird durch einen nachstellbaren Keilriemen von der Kurbelwelle mit etwa doppelter Motordrehzahl angetrieben. Das Gebläse saugt durch eine Öffnung im Gebläsegehäuse Luft an und preßt sie über die stark verrippten Zylinder und Zylinderköpfe. Die Luft wird dabei durch Leitbleche geführt, welche teils im Gebläsegehäuse sitzen, teils die Zylinder umkleiden. Ein durch Thermostat gesteuerter Drosselring am Lufteintritt des Gebläses sorgt für schnelles Erreichen und gleichmäßiges Einhalten der Betriebstemperatur.

Ölkreislauf

Die Schmierung ist als Druckumlaufschmierung mit besonderer Ölkühlung ausgebildet.

Die Zahnrad-Ölpumpe befindet sich an der Antriebsseite der Nockenwelle und wird von dieser angetrieben. Das Öl wird vom tiefsten Punkt des Kurbelgehäuses entnommen und über den Ölkühler in die Ölskanäle gedrückt. Ein Teil des Öles wird über die Kurbelwellenlager in die durchbohrte Kurbelwelle gepreßt und schmiert die Pleuellager. Ein zweiter Teil schmiert die Nockenwellenlager, ein dritter nimmt seinen Weg über die hohlen Stoßstangen zu den Kipphebeln und schmiert deren Lager und die Ventilschäfte. Zylinderwände, Kolben und Kolbenbolzen werden durch Schleuderöl geschmiert. Das von den Schmierstellen abfließende Öl gelangt in das Kurbelgehäuse zurück, wo Verunreinigungen durch ein Sieb an der tiefsten Stelle des Kurbelgehäuses zurückgehalten werden, bevor das Öl erneut in den Kreislauf eintritt.

Ölkühlung

Der Ölkühler sitzt auf dem Kurbelgehäuse und wird durch die vom Gebläse angesaugte Luft gekühlt. Er ist in die Ölleitung so eingebaut, daß ihn das von der Pumpe geförderte Öl durchlaufen muß, ehe es zu den einzelnen Schmierstellen gelangt. Der Temperaturabfall im Ölkühler beträgt etwa 20° C. Durch die Kühlung behält das Öl auch bei sehr warmem Wetter und Dauerbelastung des Motors seine volle Schmierfähigkeit.

Bei kaltem und daher dickflüssigerem Öl bewirkt ein Überdruckventil, daß das Öl zum Teil unter Umgehung des Ölkühlers unmittelbar in die Ölskanäle fließt.

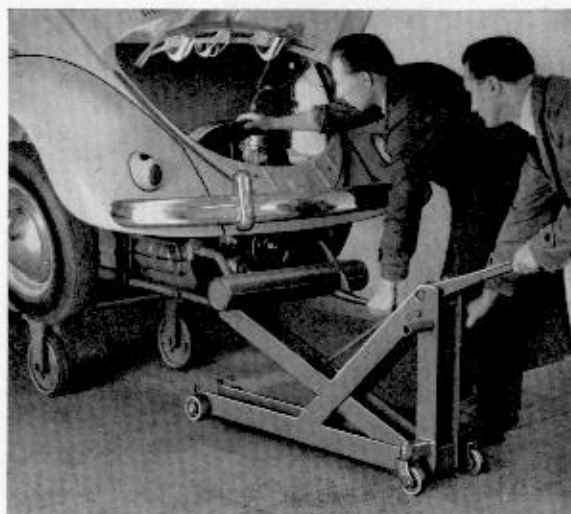
Öldruck-Kontrolle

In die Druckleitung zwischen Ölpumpe und Ölkühler ist ein selbsttätiger Schalter für die Öldruck-Kontrollampe eingebaut, der bei einem Druck von 0,4—0,6 atü einen elektrischen Kontakt öffnet und dadurch den Strom für die Kontrollampe unterbricht.

Beim Einschalten der Zündung und bei niedrigem Öldruck leuchtet die Lampe auf.

Für den Ausbau des Motors ergeben sich je nach Einrichtung der Werkstatt folgende Möglichkeiten:

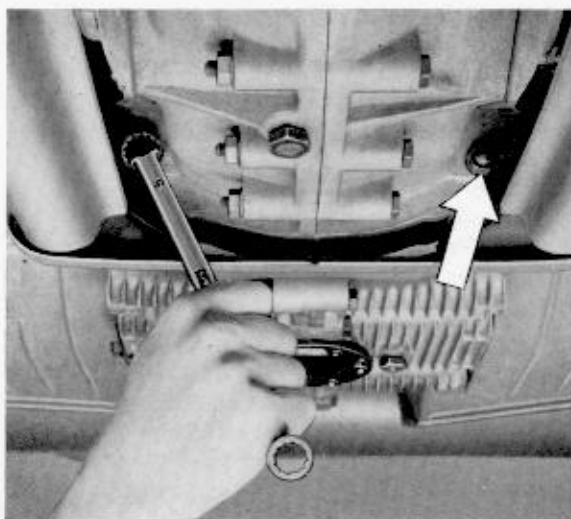
Wagen anheben	Wagen aufbocken	Motor ausbauen
Portalkran VW 605	Auflagebock VW 633	Tragbalken zum Portalkran
Portalkran VW 605	Auflagebock VW 633	Hydraulischer oder mechanischer Rangierheber
Trägerbrückenhebebühne	—	Motor-Rollbock VW 600
Trägerbrückenhebebühne	—	Hydraulischer oder mechanischer Rangierheber
U-Hebebühne	—	Motor-Rollbock VW 600
U-Hebebühne	Transportwagen VW 603/1	Hydraulischer oder mechanischer Rangierheber
Auffahrtrampe VW 604	Transportwagen VW 603/2	Hydraulischer oder mechanischer Rangierheber



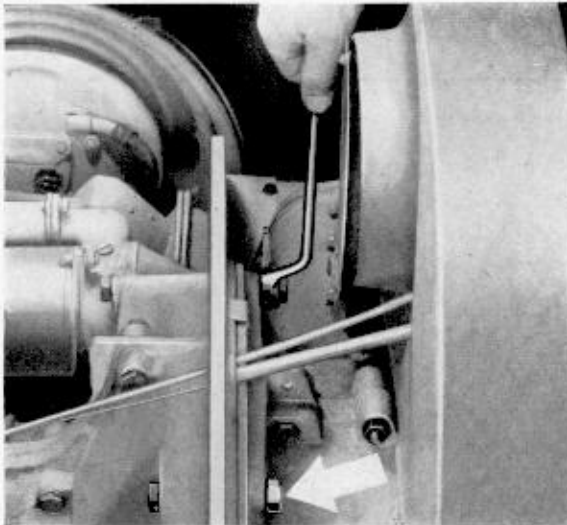
Beim Anheben des Wagens vor dem Ausbau des Motors ist zu beachten, daß das Heck des Wagens etwa 85 cm vom Boden stehen muß.

Ausbau

- 1 - Kraftstoffhahn schließen.
- 2 - Massekabel an der Batterie abklemmen.
- 3 - Hintere Deckel öffnen.
- 4 - Luftfilter und Motorabdeckblech hinten entfernen.
- 5 - Zwei Kabel am Reglerschalter der Lichtmaschine (Klemme 51 und 61), Kabel 15 von der Zündspule und Kabel am Öldruckschalter abklemmen.
- 6 - Luft- und Drosselklappenzug am Vergaser lösen.
- 7 - Wagen anheben bzw. aufbocken.
- 8 - Beide Heizklappenzüge abklemmen und Heizschläuche am Motor lösen.
- 9 - Kraftstoffschlauch abschieben.



- 10 - Zwei Muttern der unteren Motorbefestigungsschrauben lösen.
- 11 - Luftklappen- und Drosselklappenzug mit Seilhülle aus dem Kühlgebläsegehäuse und Motorabdeckblech herausziehen.
Drosselklappenzug aus dem Führungsrohr ziehen.
- 12 - Motor-Rollbock, Tragbalken zum Portal- kran oder Rangierheber unterschieben.
- 13 - Zwei obere Motorbefestigungsschrauben festhalten und Muttern durch einen Helfer entfernen lassen.



- 14 - Motor-Rollbock:
Wagen ablassen, bis der Motor auf dem Rollbock aufsitzt.
Rangierheber:
Heber hochwinden, bis die Pratze unter den Motor greift.
- 15 - Motor etwas nach hinten ziehen, bis die Ausrückplatte von der Antriebswelle freikommt.
- 16 - Motor-Rollbock: Wagen anheben, — Rangierheber: Heber ablassen, — und Motor hinten etwas nach unten kippen, bis der Motor nach hinten herausgefahren werden kann.

Hierbei ist die Ausrückplatte der Kupplung und die Antriebswelle des Getriebes im Auge zu behalten, damit ein Verbiegen der Welle oder der Kupplungsscheibe und ein Beschädigen der Ausrückplatte vermieden wird.

Einbau

Der Einbau erfolgt in umgekehrter Reihenfolge unter Beachtung folgender Punkte:

- 1 - Motor nur mit abgenommenem hinteren Motorabdeckblech einbauen.
- 2 - Zentrierung der Kupplung mit Dorn VW 219 prüfen.
- 3 - Antriebswelle des Getriebes auf Schlag prüfen. Bei mehr als 0,20 mm Schlag muß diese gerichtet werden.
- 4 - Ausrücklager der Kupplung und Ausrückplatte auf Verschleiß und Risse prüfen, nötigenfalls ersetzen.
- 5 - Buchse in der Hohlschraube am Schwungrad auf Verschleiß prüfen und mit 10 g Universalfett VW — A 052 füllen.
- 6 - Verzahnung und Führungszapfen der Antriebswelle des Getriebes, Buchse für Anlasserwelle, Anlasserritzel und Verzahnung des Schwungrades mit Spezialfett VW — A 051 einfetten.
- 7 - Getriebegehäuse und Motorflansch sorgfältig reinigen.
- 8 - Das Einführen des Motors und das Aufschieben auf die Antriebswelle muß mit der nötigen Vorsicht geschehen, damit Beschädigungen, insbesondere an der Buchse in der Hohlschraube und am Ausrücklager und Verbiegungen der Antriebswelle mit Sicherheit vermieden werden.

Zur Erleichterung des Einführens der Antriebswelle in die Kupplungsscheibe und die Buchse der Hohlschraube ist es zweckmäßig, die Kurbelwelle mit Hilfe des Keilriemens hin und her zu drehen (Gang einschalten). Einklemmen der Seilhülle mit Luftklappen- zug vermeiden.
- 9 - Beim Einbau des Motors sind zunächst die unteren Stehbolzen in die entsprechenden Bohrungen im Getriebegehäuse einzuführen. Anschließend Motor fest gegen den Flansch drücken, bis er allseitig einwandfrei anliegt. Zuerst die Muttern der oberen Befestigungsschrauben, dann die Muttern der unteren Stehbolzen gleichmäßig und anschließend in gleicher Reihenfolge festziehen.
- 10 - Luftklappen- und Vergaserzug vorschriftsmäßig einstellen.

Zur Erleichterung der Zerlegung und des Zusammenbaues wird nachstehende Reihenfolge für die Durchführung der einzelnen Arbeiten empfohlen:

Zerlegen

- 1 - Motorenöl ablassen.
- 2 - Vorderes Motorabdeckblech abnehmen.
- 3 - Kraftstoffleitungen ausbauen.
- 4 - Vergaser ausbauen.
- 5 - Kabel zwischen Verteiler und Zündspule lösen.
- 6 - Kühlgebläse mit Lichtmaschine ausbauen.
- 7 - Saugrohr mit Vorwärmeleitung und Zündleitungsschutzrohr ausbauen.
- 8 - Auspuffanlage ausbauen.
- 9 - Abdeckblech für Kraftstoffpumpe abnehmen.
- 10 - Warmluftführungs-Unterteil und Zylindermantel rechts und links abnehmen.
- 11 - Kupplung ausbauen.
- 12 - Riemenscheibe abziehen.
- 13 - Abdeckblech unterhalb der Riemenscheibe abschrauben.
- 14 - Ölpumpe ausbauen.
- 15 - Kraftstoffpumpe ausbauen.
- 16 - Zündverteiler ausbauen.
- 17 - Antriebswelle für Zündverteiler ausbauen.
- 18 - Zylinderkopfdeckel abnehmen.
- 19 - Kipphebelwelle ausbauen.
- 20 - Zylinderköpfe abnehmen.
- 21 - Stößelschutzrohre und Stößelstangen abnehmen.
- 22 - Leitbleche an der Zylinderunterseite abnehmen.
- 23 - Zylinder abziehen.
- 24 - Kolben ausbauen.
- 25 - Ölkühler ausbauen.
- 26 - Schwungrad ausbauen.
- 27 - Ölsieb ausbauen.
- 28 - Kurbelgehäuse zerlegen.
- 29 - Nockenwelle und Kurbelwelle herausheben.

Zusammenbau

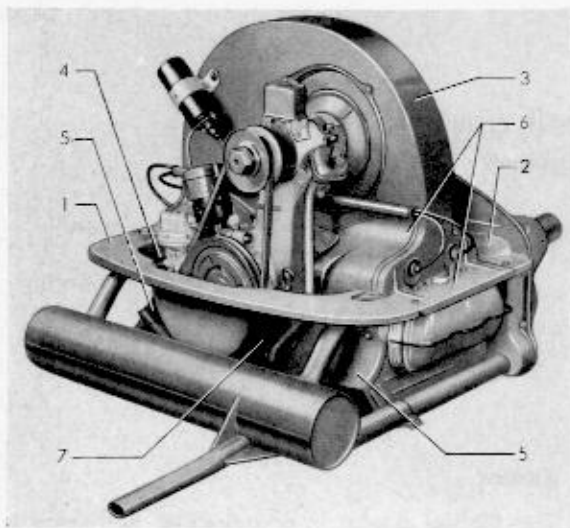
Der Zusammenbau erfolgt in umgekehrter Reihenfolge. Besondere, beim Einbau zu beachtende Hinweise enthalten die nachstehenden Einzelabschnitte.

Abdeckbleche aus- und einbauen

Ausbau

Beim Aus- und Einbau der Abdeck- und Luftführungsbleche halte man sich zweckmäßig an nachstehende Reihenfolge:

- 1 - Hinteres Motorabdeckblech vor Ausbau des Motors abnehmen.
- 2 - Vorderes Motorabdeckblech abnehmen.
- 3 - Kühlgebläsegehäuse mit Lichtmaschine ausbauen.
- 4 - Abdeckblech für Kraftstoffpumpe abnehmen.
- 5 - Warmluftführungs-Unterteile nach Ausbau der Auspuffanlage abnehmen.
- 6 - Zylindermantel rechts und links abnehmen.
- 7 - Abdeckblech unterhalb der Riemenscheibe nach Ausbau der Riemenscheibe lösen.
- 8 - Leitbleche an der Zylinderunterseite nach Ausbau der Stößelschutzrohre abnehmen.



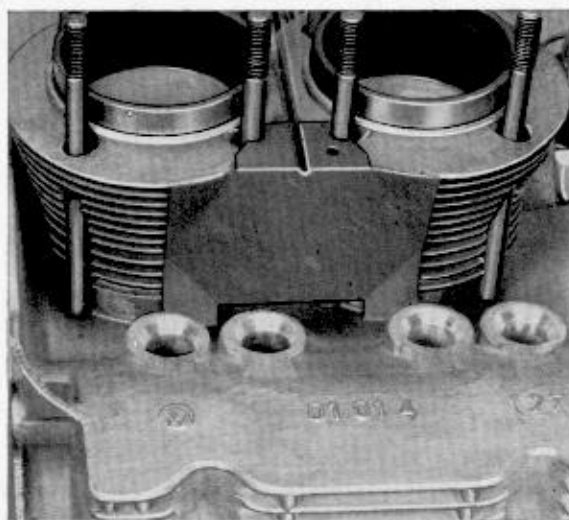
- | | |
|-------------------------------|--------------------------------|
| 1 - Hinteres Motorabdeckblech | 4 - Abdeckblech |
| 2 - Motorabdeckblech, vorn | 5 - Warmluftführungs-Unterteil |
| 3 - Kühlgebläsegehäuse | 6 - Zylindermantel |
| | 7 - Abdeckblech |

Einbau

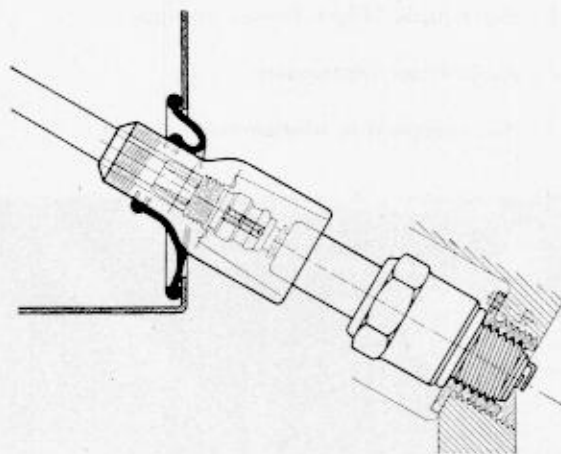
Der Einbau erfolgt in umgekehrter Reihenfolge unter Beachtung folgender Punkte:

- 1 - Die Leitbleche an der Zylinderunterseite müssen vor dem Einführen der Stößel und -schutzrohre eingesetzt werden. Der richtige Sitz der Leitbleche ist hierbei zu prüfen.

Gegebenenfalls ist durch Nachbiegen der Bleche sicherzustellen, daß sie fest auf dem Schaft der Stiftschrauben für den Zylinderkopf sitzen und während der Fahrt nicht klappern oder herunterfallen.



- 2 - Im Zusammenhang mit dem Einbau der Zylindermäntel wird auf die Wichtigkeit einwandfreier und gut abschließender Gummischutzkappen an den Zündkerzen hingewiesen.



- 3 - Beim Einbau des Kühlgebläsegehäuses müssen die Bleche der Zylindermäntel an den Außenseiten des Gebläsegehäuses einwandfrei abschließen.
- 4 - Vor dem Einbau des Motorabdeckbleches vorn einwandfreie Beschaffenheit der Gummidichtung prüfen.

Motorabdeckblech hinten aus- und einbauen

(Motor eingebaut)

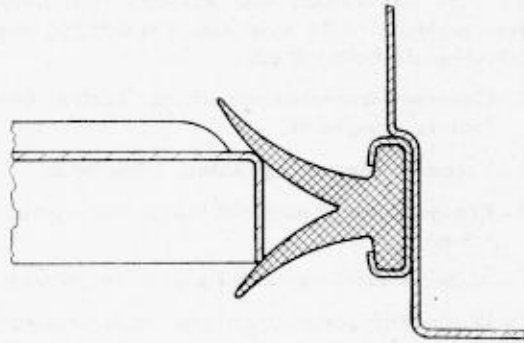
Ausbau

- 1 - Öleinfüllverschluss und Ölmeßstab entfernen.
- 2 - Schlitzschrauben am Motorabdeckblech lösen.
- 3 - Motorabdeckblech abnehmen. (Bei eingebautem Motor nach hinten oben herausziehen.)

Einbau

Der Einbau erfolgt in umgekehrter Reihenfolge unter Beachtung folgender Punkte:

- 1 - Beilagscheiben der Schlitzschrauben nicht vergessen.
- 2 - Nach dem Einbau des Motors muß die obere Lippe der Gummidichtung über dem Motorabdeckblech und die untere Lippe an der unteren Kante anliegen.



Beschädigte Gummiabdichtungen sind zu erneuern.

Warmluftführungs-Unterteil aus- und einbauen

(Motor eingebaut)

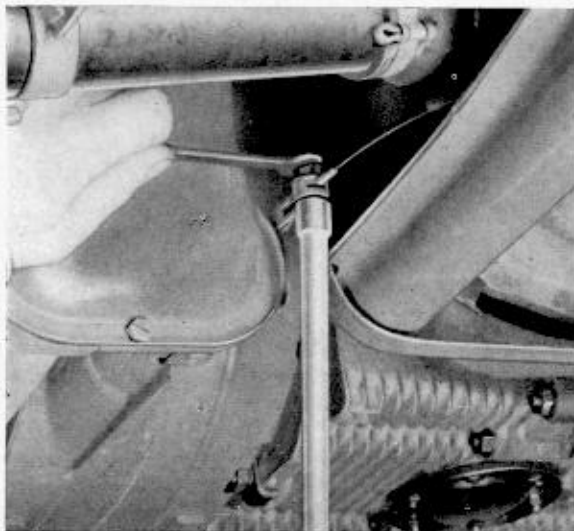
Ausbau

- 1 - Motorabdeckblech hinten ausbauen.
- 2 - Auspufftopf abnehmen.
- 3 - Heizklappenzug abklemmen.

4 - Heizkörper mit Auspuffrohr abnehmen.

5 - Schlitzschrauben am Warmluftführungs-Unterteil lösen.

6 - Warmluftführungs-Unterteil abnehmen.



Einbau

Der Einbau erfolgt in umgekehrter Reihenfolge unter Beachtung folgender Punkte:

1 - Vor dem Einbau ist das Warmluftführungs-Unterteil auf Beschädigungen zu untersuchen.

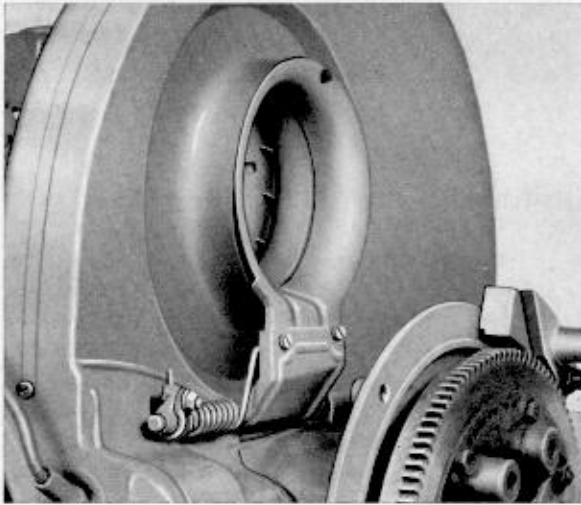
2 - Die Klappen müssen leichtgängig sein und in Abhängigkeit voneinander bei guter Abdichtung vollständig öffnen und schließen, um das einwandfreie Ein- und Ausschalten der Heizung zu gewährleisten.

3 - Heizklappenzug so einstellen, daß die vordere Heizklappe bei ausgeschalteter Heizung dicht abschließt.

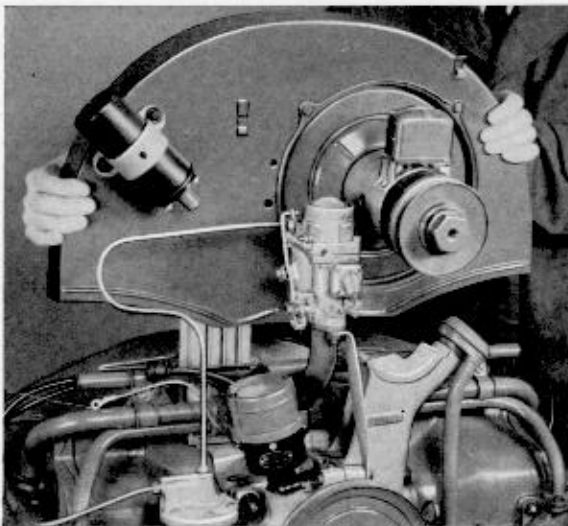
Kühlgebläse aus- und einbauen (Motor ausgebaut)

Ausbau

- 1 - Keilriemen abnehmen.
- 2 - Spannband der Lichtmaschine und Kabel an der Zündspule lösen.
- 3 - Schlitzschrauben an beiden Seiten des Gebläsegehäuses lösen.
- 4 - Rückholfeder für automatische Kühlluftregelung aushängen und Schrauben am Drosselring lösen.



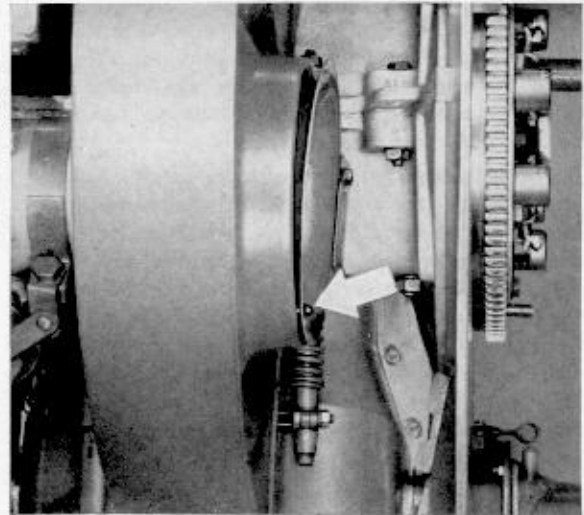
- 5 - Kühlgebläse mit Lichtmaschine abheben.



Einbau

Der Einbau erfolgt in umgekehrter Reihenfolge unter Beachtung folgender Punkte:

- 1 - Kühlgebläsegehäuse auf Beschädigungen und lockere Führungsbleche untersuchen.
- 2 - Das Kühlgebläsegehäuse muß am Zylindermantel einwandfrei abschließen, damit Kühlluftverluste vermieden werden. Nötigenfalls sind die Bleche etwas nachzubiegen.
- 3 - Drosselring einsetzen und am Halteblech der Betätigungswelle so anschrauben, daß der Rand des Drosselringes nicht einseitig am Umfang des Ansaugstutzens übersteht. Der Drosselring liegt dabei — von der Seite und von oben gesehen — schräg zum Ansaugstutzen des Gehäuses.



Diese Stellung ist aus kühlungstechnischen Gründen beabsichtigt und darf nicht durch Nachbiegen des Haltebleches geändert werden. Die Zentrierung des Ringes zum Ansaugstutzen ist durch Verschieben in den Langlöchern möglich.

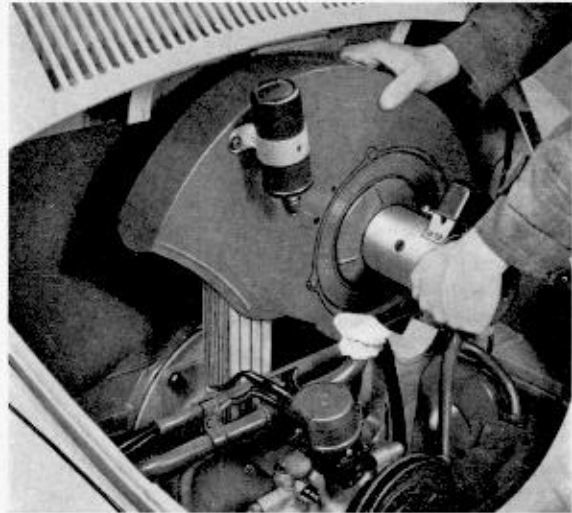
- 4 - Rückholfeder einhängen.
- 5 - Drosselring einstellen.

Kühlgebläse aus- und einbauen (Motor eingebaut)

Ausbau

- 1 - Batterie abklemmen.
- 2 - Hinteren Deckel mit Scharnierträger ausbauen.
- 3 - Kabelanschlüsse an Lichtmaschine und Zündspule lösen, desgleichen Kabel vom Öldruckschalter.
- 4 - Gas- und Luftklappenzug mit Seilhülle sowie Führungsrohr herausziehen.

Der weitere Ausbau sowie der Einbau erfolgen sinngemäß wie bei ausgebautem Motor.



Automatische Kühlluftregelung

Überprüfung und Einstellung

Im Rahmen des Wartungsdienstes, darüber hinaus zweckmäßigerweise zu Beginn des Winter- bzw. Sommerhalbjahres, ist die Einstellung der automatischen Kühlluftregelung zu prüfen und nötigenfalls nachzuregulieren.

Bei der Einstellung ist zu bedenken, daß vorzeitiges Öffnen oder ständiges Offenbleiben des Drosselringes zu langsames Erreichen der Betriebstemperatur und unter Umständen anhaltendes Patschen des Vergasers und erhöhten Kraftstoffverbrauch zur Folge haben. Öffnet der Drosselring zu weit, so kann er unter erheblicher Geräuschentwicklung am Gebläserad schleifen. Dagegen bewirkt verspätetes Öffnen während der warmen Jahreszeit übermäßige Erwärmung des Motors bei hoher Dauerbelastung.

Bleibt der Drosselring auch bei kaltem Motor offen, so kann der Thermostat defekt sein. Zur Sicherheit gegen Überhitzung wurde die Anordnung so getroffen, daß der Drosselring bei gestörter Anlage vollständig öffnet.

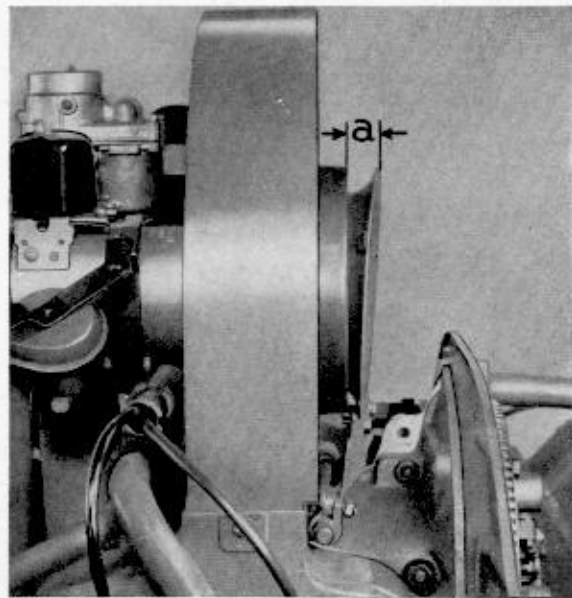
Prüfung

- 1 - Bei kaltem Motor muß der Drosselring mit Vorspannung am Rand des Gebläseansaugstutzens anliegen.
- 2 - Motor warmlaufen lassen, bis das obere Ende des Thermostats infolge Wärmeausdehnung den Anschlag des Halters berührt. (Bei mittlerer Außen- bzw. Raumtemperatur.)

Die Öffnung des Drosselringes, gemessen zwischen der Mitte des Gebläseansaugstutzens oben und dem Rand des Ringes, soll in dieser Stellung 28 bis 32 mm betragen.

Einstellung und Zusammenbau des Motors

- 1 - Thermostat bis zum oberen Anschlag des Halters anheben.
- 2 - Drosselring auf 20 mm Öffnung ($a = 20$ mm) einstellen.
- 3 - Betätigungshebel festziehen.



- 4 - Thermostat befestigen. Es ist darauf zu achten, daß die seitlich am Gewindestutzen des Thermostaten angefrästen Flächen richtig in das Führungsloch der Halterung eingeführt werden. Zu diesem Zweck ist der Thermostat nötigenfalls um maximal eine halbe Umdrehung zurückzudrehen. Nach der Befestigung des Thermostaten liegt der Drosselring mit leichter Vorspannung am Ansaugstutzen des Gebläsegehäuses an.
- 5 - Rückholfeder einhängen.

Einstellung bei eingebautem Motor

- 1 - Rückholfeder aushängen.
- 2 - Betätigungshebel des Drosselringes lösen.

- 3 - Motor warmlaufen lassen, bis das obere Ende des Thermostaten infolge Wärmeausdehnung den oberen Anschlag des Halters berührt.

- 4 - Drosselring auf 20 mm Öffnung einstellen.
- 5 - Betätigungshebel festziehen.
- 6 - Rückholfeder einhängen.

Man vergewissere sich, ob Drosselring und Gestänge in jeder Stellung frei gehen.

Keilriemenspannung prüfen

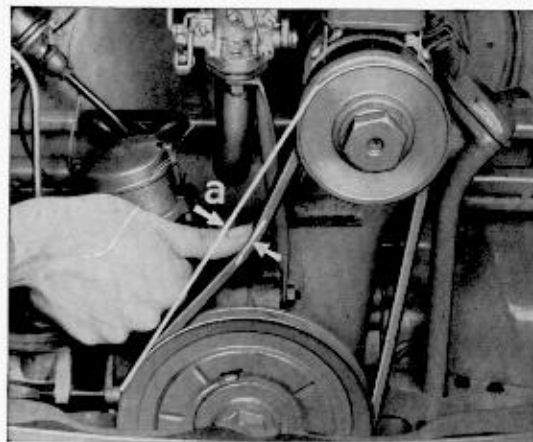
Allgemeines

Lichtmaschine und Kühlgebläse werden mittels Keilriemen angetrieben. Die Kraftaufnahme dieser beiden Aggregate bedingt, daß der Keilriemen bei hohen Drehzahlen und insbesondere beim Zurückschalten erheblichen Belastungen ausgesetzt ist. Zur Sicherstellung der ausreichenden Kühlung und für die Lebensdauer des Keilriemens ist die Einhaltung der richtigen Riemenspannung von ausschlaggebender Bedeutung. Bei zu geringer Spannung besteht die Gefahr des Schlupfes zwischen Riemenscheiben und Keilriemen und damit der Überhitzung des Motors. Zu große Spannung führt zur Überlastung und im weiteren Verlauf zum Reißen des Riemen sowie zur Beschädigung der Lager in der Lichtmaschine.

Prüfung

Die Keilriemenspannung ist vorschriftsmäßig, wenn sich der Riemen in der Mitte zwischen beiden Riemenscheiben durch kräftigen Daumendruck etwa 15 mm durchdrücken läßt ($\alpha = 15$ mm).

Der Riemen darf keine Spuren übermäßiger Abnutzung, beispielsweise ausgefranste Ränder oder aufgeschlitzte Flanken, aufweisen.

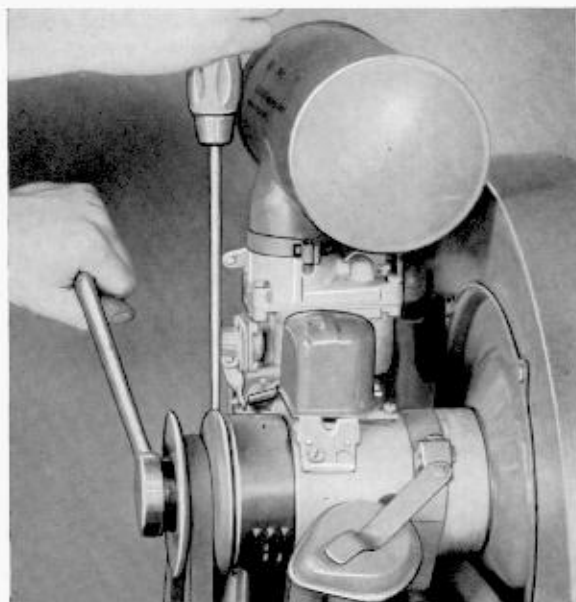


Bei der Wartung und Schmierung des Motors ist zu beachten, daß der Keilriemen frei von Öl und Fett bleibt. Verölte Keilriemen können oft durch Waschen in warmer P-3-Lösung und nachfolgendem gründlichen Spülen in klarem Wasser wieder gebrauchsfähig gemacht werden. Benzin darf hier nicht verwendet werden.

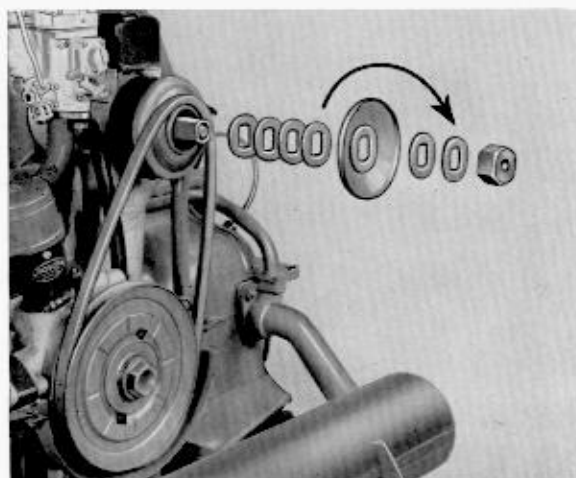
Keilriemen, welche längere Zeit der Einwirkung von Öl und Fett ausgesetzt waren, sind im allgemeinen unbrauchbar und müssen durch neue ersetzt werden.

Keilriemenspannung einstellen

- 1 - Spezialmutter 36 mm an der Riemenscheibe der Lichtmaschine lösen. Beim Lösen und Anziehen der Mutter ist ein Schraubenzieher in die Aussparung der inneren Riemenscheibenhälfte zu stecken und gegen die obere Gehäuseschraube der Lichtmaschine abzustützen.



- 2 - Äußere Riemenscheibenhälfte abnehmen.
- 3 - Abstandsscheiben der Riemen­spannung entsprechend anordnen.

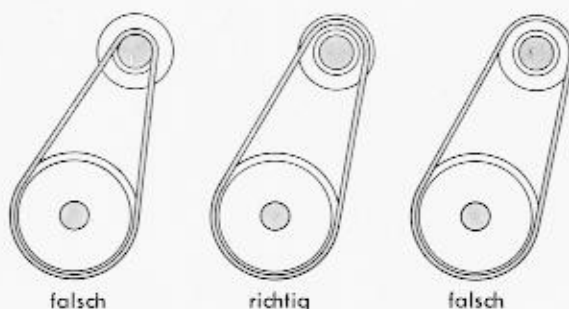


Die Spannung des Keilriemens ist durch Anordnung von mehr oder weniger Abstandsscheiben zwischen den Riemenscheibenhälften so einzustellen, daß der Riemen sich durch kräftigen Daumendruck etwa 15 mm nach innen drücken läßt. Dabei wird durch Herausnehmen von Abstandsscheiben die Spannung erhöht, durch Einfügen verringert.

Anmerkung:

Ab Fahrgestell-Nr. 1—0 575 415 sind außer den 6 Abstandsscheiben von je 1,5 mm Stärke vor der äußeren Riemenscheibenhälfte noch 8 Scheiben von je 0,5 mm Stärke zwischen den beiden Riemenscheibenhälften angeordnet. Hierdurch läßt sich die Keilriemen­spannung feiner einstellen.

Hat sich der Keilriemen so weit gelängt oder abgenutzt, daß bei Einstellung der richtigen Spannung keine Abstandsscheiben zwischen den Riemenscheibenhälften verbleiben, so ist er zu erneuern. Andernfalls wird die Kühlung unzureichend, da das Gebläserad entsprechend langsamer läuft. Ebenso ist zu beachten, daß der Keilriemen nicht im Grunde der Riemenscheibe trägt, d. h. auf den Abstandsscheiben läuft.



- 4 - Äußere Riemenscheibenhälfte aufsetzen.

Anmerkung:

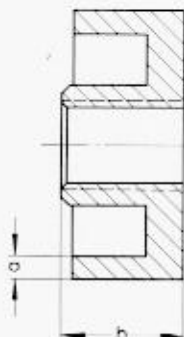
Ab Fahrgestell-Nr. 1—0 753 096 werden Gebläserad, Lichtmaschine und kleine Riemenscheibe zusammen bei 1000 U/min dynamisch ausgewuchtet. Die zulässige Restunwucht beträgt max. 3 cmg. An der Innenseite der äußeren Riemenscheibenhälfte, deren Rand bereits ab Fahrgestell-Nr. 1—0 722 916 von 10,5 mm auf 20 mm verbreitert worden ist, wird nach Bedarf ein Ausgleichgewicht — ebenso wie am Gebläserad — angepunktet. Nach dem Auswuchten werden beide Riemenscheibenhälften mit je einem Farbstrich gekennzeichnet, die beim Zusammenbau übereinstimmen müssen.

Ab Fahrgestell-Nr. 1—0 929 746 wird die vordere Hälfte der Riemenscheibe mit der Nabe verschweißt, damit die Laufruhe des ausgewuchteten Aggregates mit Sicherheit erhalten bleibt. Die hintere Scheibenhälfte läßt sich durch Mitnehmerlappen verschiedener Breiten in einer bestimmten Stellung einbauen. Zur Befestigung der Riemenscheibe dient eine Sechskantmutter (Schlüsselweite 21 mm).

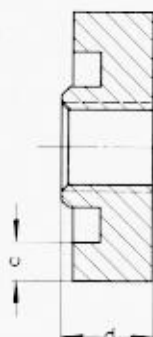
- 5 - Alle nicht zwischen die Riemenscheibenhälften eingelegten Abstandsscheiben zwischen äußerer Riemenscheibenhälfte und Spezialmutter anordnen, damit die Gesamtzahl der Scheiben auf der Nabe erhalten bleibt.
- 6 - Spezialmutter festziehen.
Nicht festsitzende Riemenscheiben alter Ausführung schlagen sich nach kurzer Zeit in der Nabenführung aus. Infolge der dabei auftretenden Taumelbewegungen und der mangelhaften Riemen­spannung erfährt der Keilriemen einen höheren Verschleiß. Ausgeschlagene Riemenscheiben sind zu ersetzen.

Anmerkung:

Ab Fahrgestell-Nr. 1 408 865 wurde die Spezialmutter zur Befestigung des Kühlgebläserades geändert. Die Gesamtstärke der Mutter ist um 4 mm verringert worden.

**Früher**

a - Breite der Antriebsfläche (3,12 mm)
b - 16,25 mm

**Jetzt**

c - Breite der Anpreßfläche (5,12 mm)
d - 12,25 mm

91-240

Diese Änderung wurde durchgeführt, um ein selbständiges Lösen der Spezialmutter bei allen Betriebsverhältnissen mit Sicherheit zu vermeiden. Die Mutter kann für VW-Motoren aller Ausführungen verwendet werden.

Achtung!

Neu aufgelegte Keilriemen längen sich nach kurzer Laufzeit zunächst noch etwas und geben an den Flanken nach, so daß sie bereits nach 50 bis 100 km nicht mehr die erforderliche Spannung haben. Es ist daher unbedingt notwendig, neue Riemen rechtzeitig auf vorschriftsmäßige Spannung zu überprüfen und gegebenenfalls nachzuspannen.

Das Abnehmen des Keilriemens mit Hilfe eines Schraubenziehers ohne Lösen der äußeren Riemenscheibenhälfte führt zwangsläufig zur Zerstörung des Riemen und zur Beschädigung der Riemenscheibe.

Saugrohr mit Vorwärmleitung aus- und einbauen

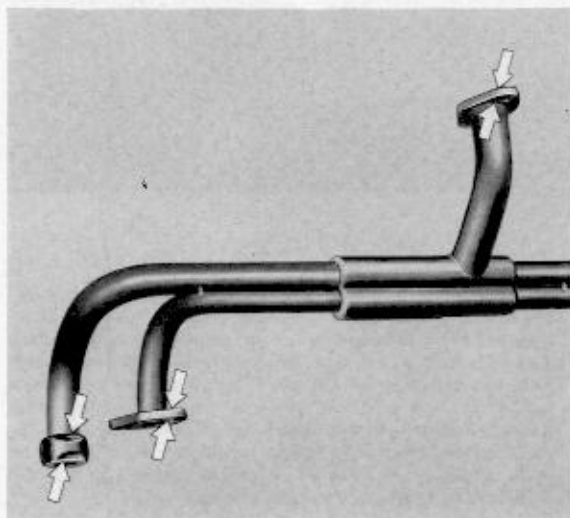
Ausbau

- 1 - Kühlgebläsegehäuse ausbauen.
- 2 - Vergaser ausbauen.
- 3 - Muttern am Saugrohr und Schrauben an der Vorwärmleitung lösen.
- 4 - Zündverteilerkopf abnehmen und Kerzenstecker herausziehen.
- 5 - Saugrohr mit Vorwärmleitung abnehmen.

Einbau

Der Einbau erfolgt in umgekehrter Reihenfolge unter Beachtung folgender Punkte:

- 1 - Saugrohr und Vorwärmleitung auf einwandfreie und plane Dichtflächen an den Flanschen und auf Dichtigkeit (Rißbildung) überprüfen.

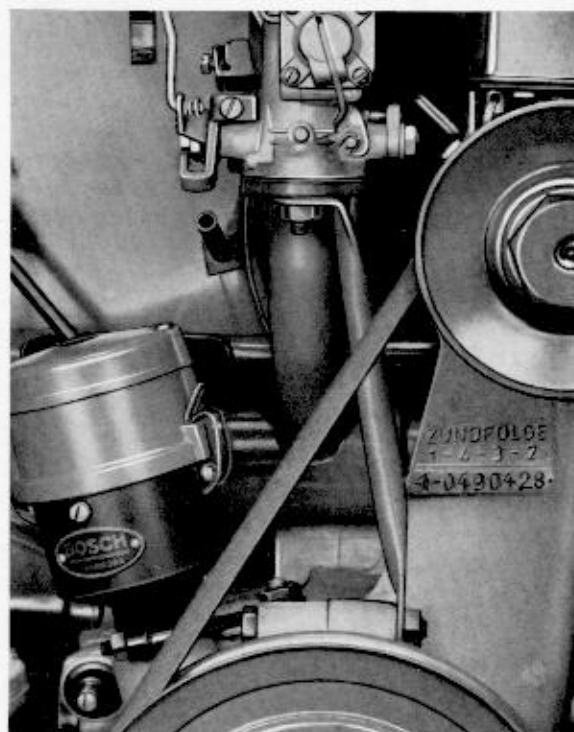


- 2 - Falls vorhanden, Filter für Zylinderkopfentlüftung reinigen, nötigenfalls ersetzen.
- 3 - Neue Dichtungen verwenden.
Beim Aufsetzen überzeuge man sich, daß

die Bohrungen der Flansche mit den Stiftschrauben bzw. Gewindelöchern fluchten.

Um Verspannungen zu vermeiden, sind die Rohre nötigenfalls zu richten. Wurden die Rohre erwärmt, so ist in jedem Falle sicherzustellen, daß kein Zunder im Innern zurückbleibt.

- 4 - Saugrohrstütze zwischen der hintersten Schraube am Kurbelgehäuse oben und



Flansch des Saugrohres am Vergaser beim Zusammenbau nicht vergessen.

- 5 - Schrauben und Muttern gleichmäßig und fest anziehen, um Undichtigkeiten zu vermeiden.

Auspufftopf aus- und einbauen

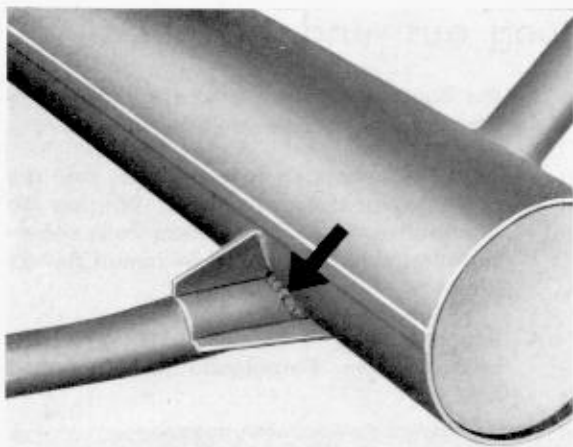
Ausbau

- 1 - Vier Schrauben an den Flanschen der Vorwärmleitung lösen.
- 2 - Schellen zur Verbindung der Auspuffleitung lösen.
- 3 - Schrauben an den hinteren Auspuff-Flanschen lösen.
- 4 - Auspufftopf abziehen.

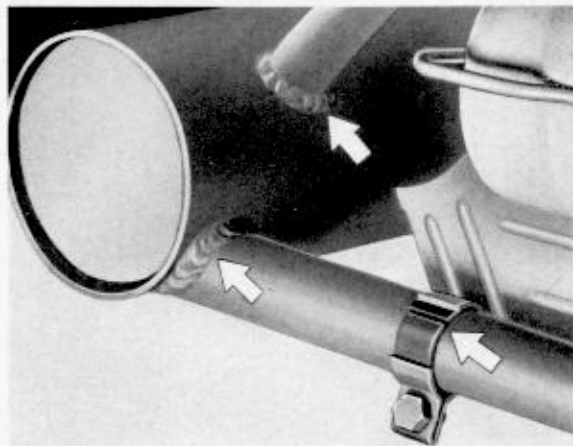
Einbau

Der Einbau erfolgt in umgekehrter Reihenfolge unter Beachtung folgender Punkte:

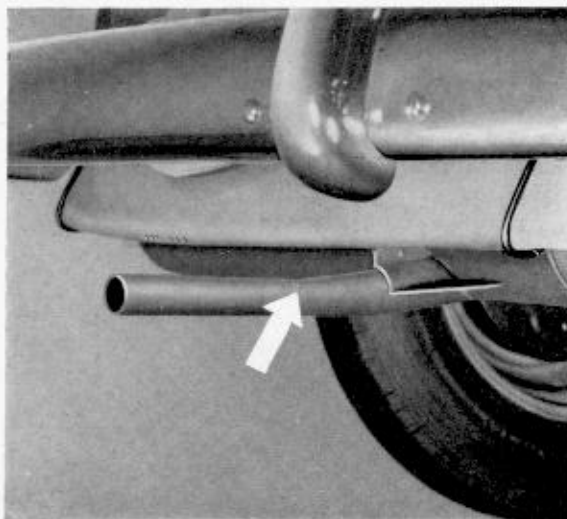
- 1 - Auspufftopf und -rohre vor dem Einbau auf Dichtigkeit und Beschädigung prüfen. Gequetschte oder verbogene Auslaßrohre ausrichten.



Die geschweißte Verbindung zwischen Auspufftopf und hinterem Auslaßrohr ist bei Kollision besonders gefährdet. Austretende Auspuffgase können durch Undichtigkeiten an dieser Stelle in den Motorenraum und bei eingeschalteter Heizung in das Wageninnere gelangen.



- 2 - Neue Dichtungen verwenden.
- 3 - Auf gute Abdichtung an der Verbindung mit den vorderen Auspuffrohren achten.
- 4 - Bei eingebautem Motor darf das hintere Auslaßrohr die Unterkante des Aufbaues nicht berühren. Falls erforderlich, ist das Rohr vor dem Biegen anzuwärmen.



Anmerkung!

Der Auspufftopf entspricht in jeder Hinsicht den Betriebsbedingungen des Motors und den Anforderungen auf Schalldämpfung. Eingehende Versuche haben gezeigt, daß es für den Betrieb des Motors vollkommen gleichgültig ist, ob der Topf ein oder zwei Auspuffrohre hat und an welcher Stelle der mittleren Kammer diese angebracht sind. Das Anbringen von Auslaßrohren an den beiden äußeren Kammern und jede sonstige Änderung ist nicht zulässig, da die Schalldämpfung ungenügend wird.

Heizkörper mit Auspuffrohr aus- und einbauen

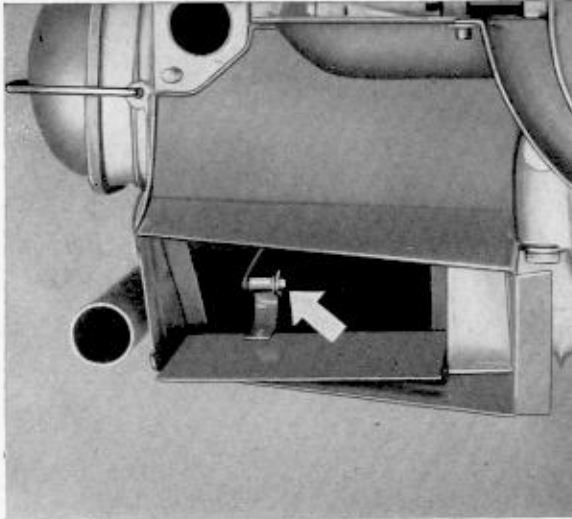
Ausbau

- 1 - Metallschlauch am Heizkörper abnehmen.
- 2 - Heizklappenzug abklemmen.
- 3 - Schrauben am Auspuff-Flansch lösen.
- 4 - Schelle zur Verbindung der Auspuffleitung lösen.
- 5 - Schlitzschraube an der Unterseite des Heizkörpers lösen.



6 - Nach Entfernen des Splintes Verbindungsstange an der hinteren Heizklappe aushängen.

7 - Heizkörper mit Auspuffrohr abnehmen.

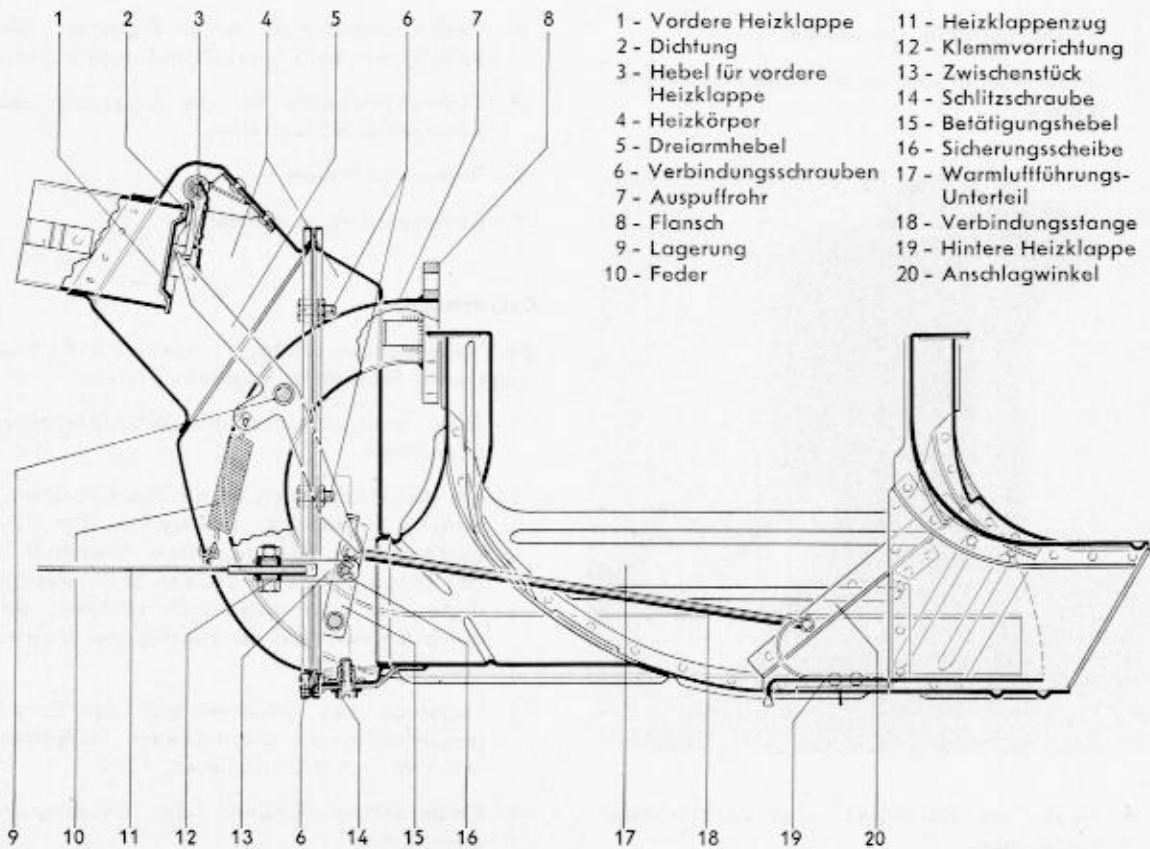


Einbau

Der Einbau erfolgt in umgekehrter Reihenfolge unter Beachtung folgender Punkte:

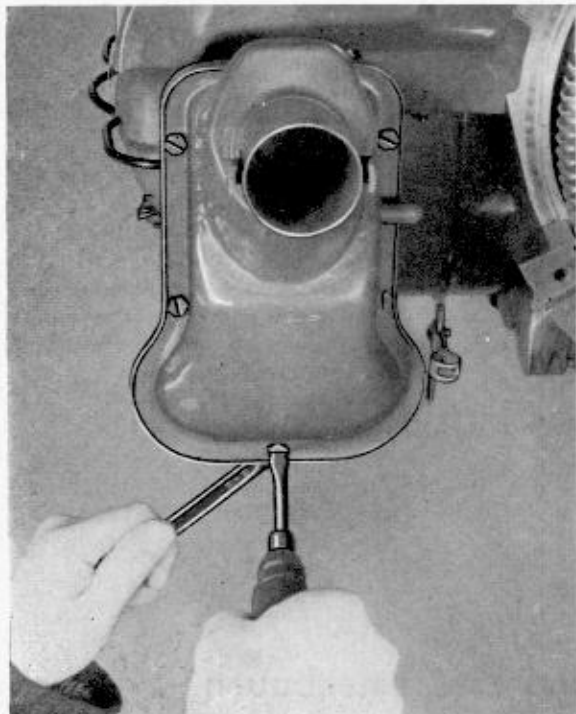
- 1 - Wichtig! Heizkörper und besonders das Auspuffrohr auf Dichtigkeit und Beschädigungen prüfen. Bei Undichtigkeiten am Auspuffrohr besteht die Gefahr, daß Auspuffgase in die Heizleitung gelangen.
- 2 - Die Dichtflächen der Flansche müssen sauber und eben sein. Verzogene und durch übermäßiges Anziehen verbogene Flansche sind zu richten bzw. nachzuarbeiten.
- 3 - Neue Dichtungen verwenden.
- 4 - Sämtliche Lagerstellen sind mit graphitier-tem Heißlagerfett VW — A 070 zu schmieren.

Heizkörper zerlegen und zusammenbauen



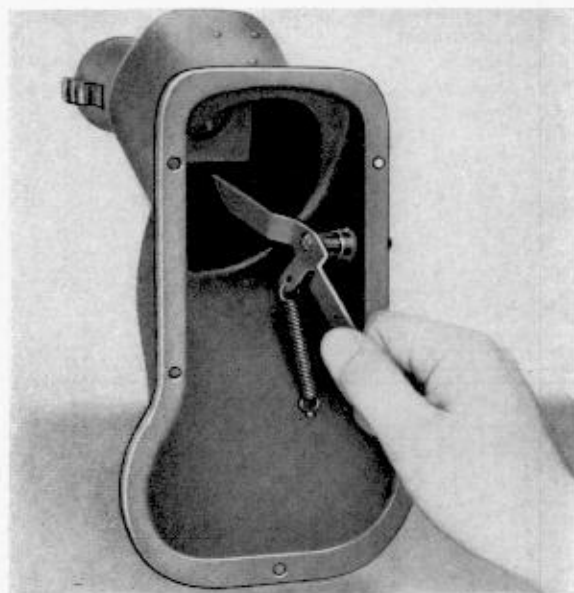
Zerlegen

1 - Verbindungsschrauben lösen.



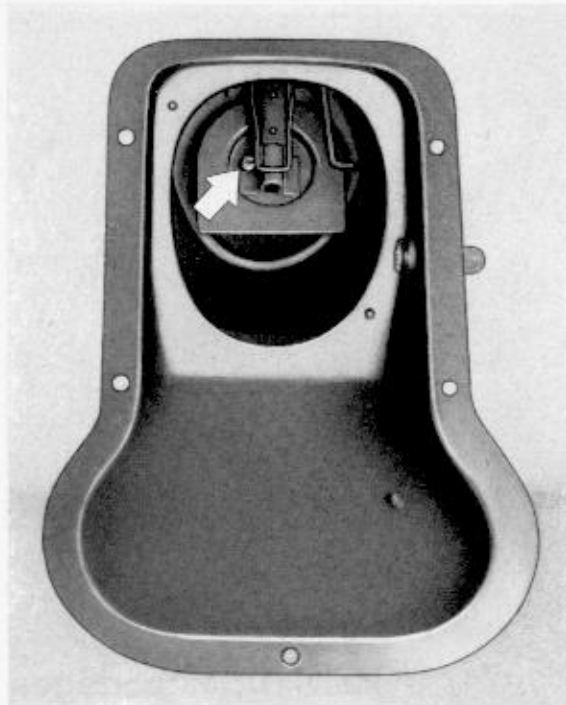
2 - Heizkörperhälfte abnehmen.

3 - Dreiarmhebel aus seiner Lagerung herausheben.



4 - Feder aus Heizkörper und Dreiarmhebel aushängen.

5 - Splint entfernen und Heizklappe abziehen.



6 - Verbindungsstange nach Entfernen des Splintes am Betätigungshebel aushängen.

7 - Sicherungsscheibe für die Lagerung des Zwischenstücks abziehen.

8 - Bolzen ausbauen.

9 - Zwischenstück abnehmen.

Zusammenbau

Der Zusammenbau erfolgt in umgekehrter Reihenfolge unter Beachtung folgender Punkte:

1 - Teile reinigen und auf Beschädigungen überprüfen.

2 - Die Heizklappe muß an der Austrittsöffnung allseitig einwandfrei abschließen, damit bei geschlossener Heizung keine Warmluft in das Wageninnere einströmen kann. Beschädigte oder stark abgenutzte Dichtung muß durch Auswechseln der Heizklappe erneuert werden.

3 - Lagerung des Dreiarm- und des Betätigungshebels mit graphitiertem Heißlagerfett VW — A 070 schmieren.

4 - Einwandfreie Funktion der Heizklappen überprüfen.

Anmerkung:

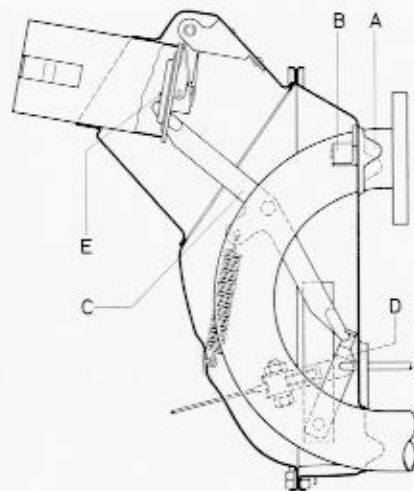
Ab Fahrgestell-Nr. 1 429 178 wurde die Befestigung des Heizkörpers an der Auspuffleitung und die Heizungsbetätigung am Heizkörper geändert.

1 - Heizkörper

Die beiden Austrittsöffnungen für das Auspuffrohr am Heizkörper sind jetzt mit einem Blechrand und je zwei Blechzungen versehen (A). Durch eine Punktschweißung werden die Blechzungen mit dem Auspuffrohr fest verbunden. Außerdem ist der auf der Innenseite des Heizkörpers liegende Haltewinkel (B) um etwa 20° nach oben versetzt. Diese Änderungen erhöhen die Festigkeit und verbessern die Abdichtung zwischen dem Heizkörper und dem Auspuffrohr.

2 - Dreiarmshebel und vordere Heizklappe

Die bisher unbearbeiteten Kanten des Dreiarmshebels (C) sind verbreitert und abgerundet. Der Betätigungshebel für den Dreiarmshebel ist ebenfalls verbreitert und gekröpft (D). Die Auflage für den Dreiarmshebel an der vorderen Heizklappe wird gewölbt und verbreitert (E). Um ein Abgleiten von der Auflage der vorderen Heizklappe zu vermeiden, erhielt die Wölbung an der Auflage einen Anschlag (E).

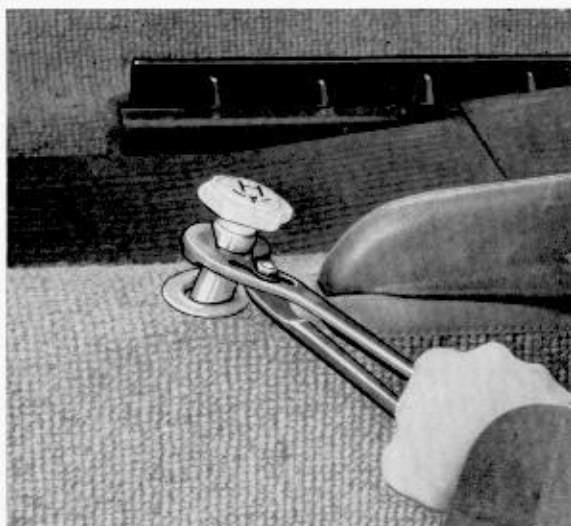


Zweck dieser Änderung ist es, die Gleitwiderstände an den beweglichen Teilen der Heizkörperbetätigung zu verringern.

Heizklappenzug aus- und einbauen

Ausbau

- 1 - Wagen aufbocken.
- 2 - Sechskantmutter auf dem Lagerbolzen der Klemmvorrichtung lösen (9 und 10 mm Maulschlüssel verwenden, damit Reißen des Heizklappenzuges durch Verbiegen vermieden wird).
- 3 - Seilzugende aus der Klemmvorrichtung herausziehen.
- 4 - Dichtungspfropfen (aus Gummi) aus den Führungsrohren herausnehmen und über den Heizklappenzug abstreifen.



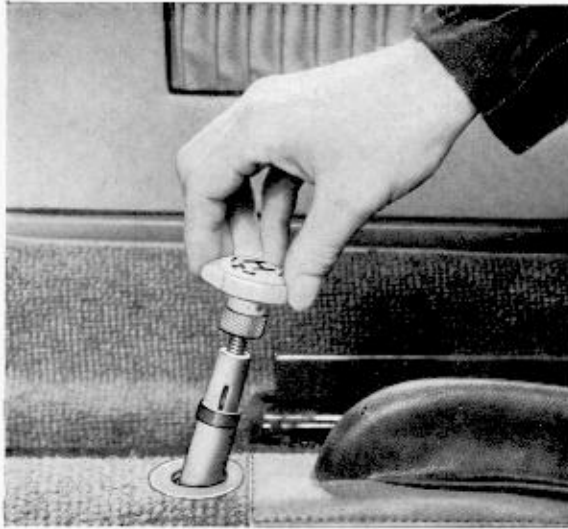
- 5 - Nach Lösen der Schraubkappe, Heizungsbetätigung mit Heizklappenzug nach oben herausziehen.

(Auf richtigen Eintritt der Seilendstücke in die Führungsrohre achten.)

Einbau

Der Einbau erfolgt in umgekehrter Reihenfolge unter Beachtung folgender Punkte:

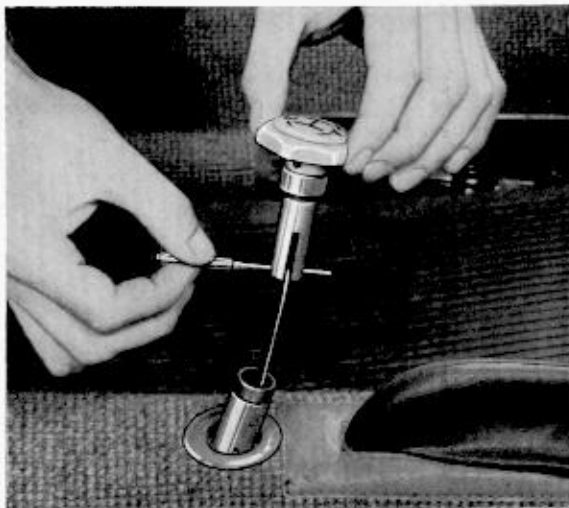
- 1 - Seilzug mit Universalfett VW — A 052 einfetten.
- 2 - Längeres Ende des Heizklappenzuges in das in Fahrtrichtung rechts liegende Seilzugführungsrohr einführen.
- 3 - Vor dem Einsetzen der Heizungsbetätigung Drehgriff linksherum bis zum Anschlag an die Gewindehülse schrauben. Anschließend Drehgriff drei Umdrehungen rechtsherum zurückschrauben.
- 4 - Heizungsbetätigung einführen. Dabei muß der Ausschnitt in der Gewindehülse die in



Fahrtrichtung rechts liegende Führungsnase aufnehmen. Die Heizungsbetätigung ist richtig eingesetzt, wenn die Gewindehülse nicht über den Rand des Führungsrohres hinaus steht.

- 5 - Dichtungspuffen auf Abnutzung überprüfen, gegebenenfalls erneuern.
- 6 - Einwandfreie Funktion der Heizungsanlage überprüfen.

Heizungsbetätigung zerlegen und zusammenbauen



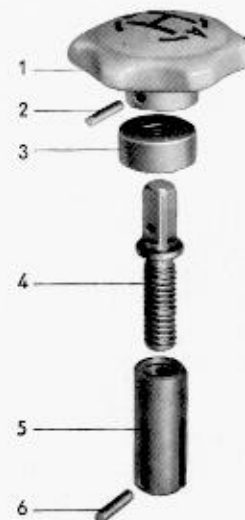
Zusammenbau

Der Zusammenbau erfolgt in umgekehrter Reihenfolge unter Beachtung folgender Punkte:

- 1 - Teile reinigen und mit Universalfett VW — A 052 einfetten.
- 2 - Kerbstift vorsichtig einschlagen, um Beschädigungen des Drehgriffes zu vermeiden.

Zerlegen

- 1 - Heizklappenzug lösen und aus der Klemmvorrichtung herausziehen.
- 2 - Nach Lösen der Schraubkappe Heizungsbetätigung nach oben herausziehen, bis Heizklappenzug zum Vorschein kommt.
- 3 - Zylinderstift mit Hilfe eines Dornes herausdrücken und Heizungsbetätigung abnehmen.
- 4 - Gewindehülse abschrauben.
- 5 - Kerbstift herausschlagen und Drehgriff von der Spindel abziehen.
- 6 - Federscheibe und Schraubkappe abnehmen.



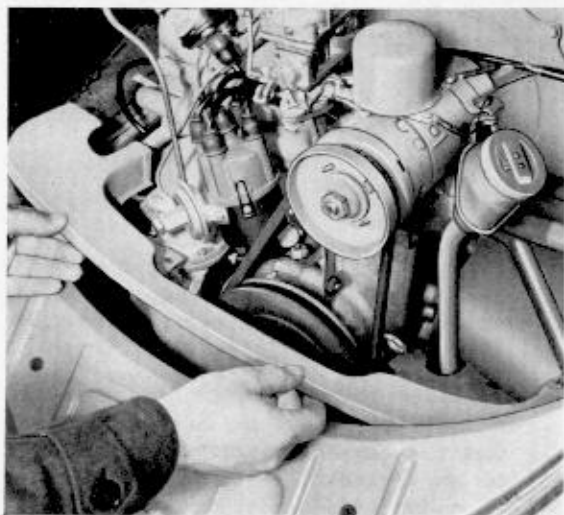
- 1 - Drehgriff
- 2 - Kerbstift
- 3 - Schraubkappe
- 4 - Spindel
- 5 - Gewindehülse
- 6 - Zylinderstift

Auspufftopf aus- und einbauen

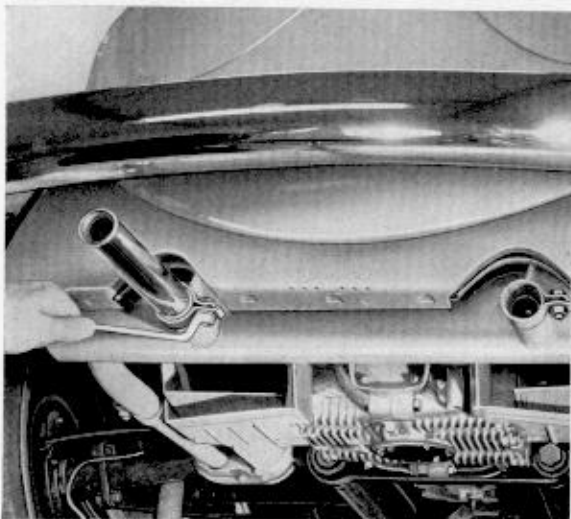
(Motor eingebaut)

Ausbau

- 1 - Wagen hinten anheben und aufbocken.
- 2 - Fünf Zylinderschrauben vom hinteren Motorabdeckblech herausschrauben und Motorabdeckblech nach hinten oben herausheben.

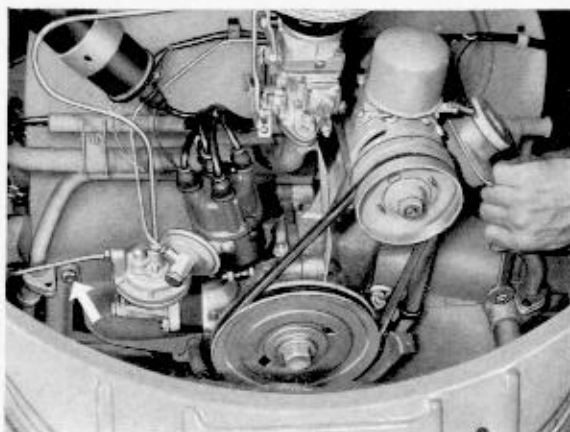


- 3 - Vier Sechskantschrauben an den Flanschen der Vorwärmleitung herausschrauben.
- 4 - Je eine Klemmschraube an den Schellen der beiden Austrittsrohre lösen und Rohre abziehen.



- 5 - Schellen zur Verbindung der vorderen Auspuffrohre lösen.

- 6 - Vier Sechskantmuttern an den Flanschen des Auspufftopfes abschrauben.

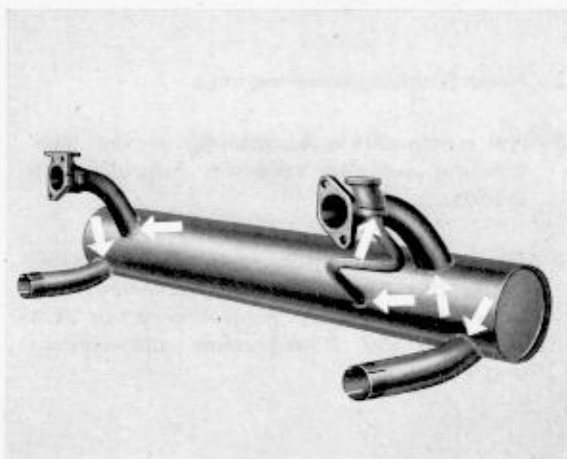


- 7 - Auspufftopf zurückziehen und nach unten abnehmen. Dichtungen von den Flanschen der Zylinderköpfe bzw. des Auspufftopfes und der Vorwärmleitung abnehmen.

Einbau

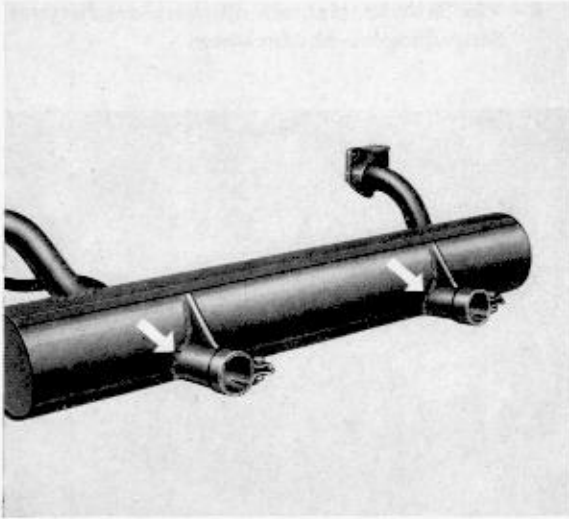
Der Einbau erfolgt in umgekehrter Reihenfolge unter Beachtung nachstehender Punkte:

- 1 - Auspufftopf- und -rohre vor dem Einbau auf Dichtigkeit und Beschädigungen prüfen.



Die mit dem Auspufftopf verschweißten Rohre können im Bedarfsfalle gerichtet werden.

Die Schweißverbindungen am Auspufftopf sind bei Kollision besonders gefährdet. Austretende Auspuffgase können durch Un-



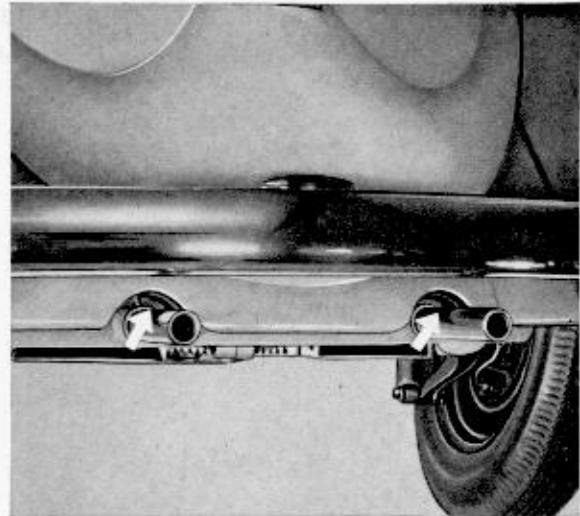
dichtigkeiten am Auspufftopf in den Motorraum und bei eingeschalteter Heizung in das Wageninnere gelangen.

Gequetschte oder verbogene Austrittsrohre sind grundsätzlich zu ersetzen.

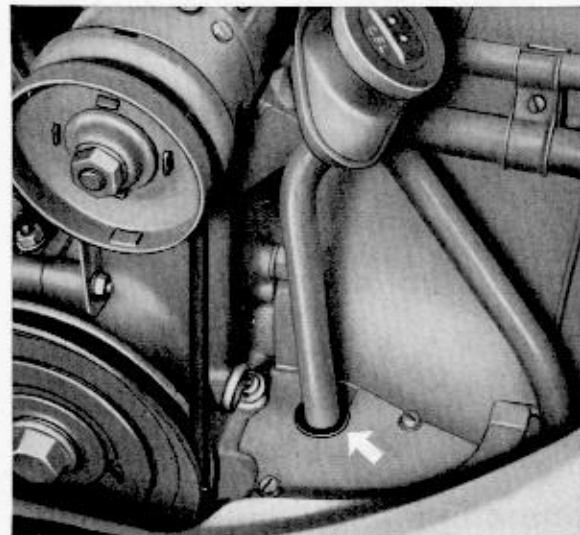
Anmerkung:

Der Auspufftopf darf nur in Verbindung mit dem hierfür vorgesehenen serienmäßigen Saugrohr mit Vorwärmlleitung eingebaut werden. Anderenfalls würde die Vorwärmung des Gemisches unzulässig beeinflusst, was zu einem Absinken der Motorleistung führen kann.

- 2 - Neue Dichtungen verwenden.
- 3 - Auf einwandfreie Abdichtung an der Verbindung mit den vorderen Auspuffrohren achten.
- 4 - Die beiden Austrittsrohre dürfen die Unterkante des Aufbaues nicht berühren. Falls erforderlich, sind die Auspuffrohre vor dem Aufsetzen der Austrittsrohre anzuwärmen und zu richten.



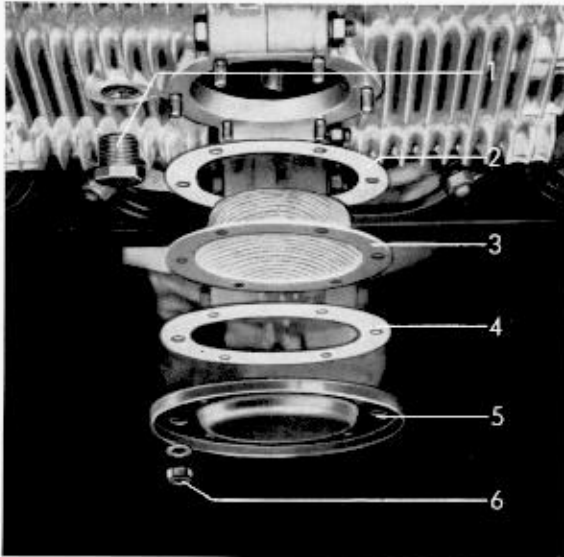
- 5 - Austrittsrohre bis zum Anschlag in die Auspuffrohre schieben und auf gute Abdichtung an den Verbindungsstellen mit den Auspuffrohren achten.
- 6 - Nach dem Einbau des Motorabdeckbleches muß die obere Lippe der Gummiabdichtung über dem Abdeckblech und die untere Lippe an der unteren Kante liegen. Beschädigte Gummiabdichtungen sind zu erneuern.
- 7 - Der Dichtungsring am Entlüftungsrohr muß auf dem Motorabdeckblech allseitig gut anliegen.



Ölsieb aus- und einbauen

Ausbau

- 1 - Sechskantmutter am Ölsiebverschlußdeckel lösen.
- 2 - Ölsiebverschlußdeckel abnehmen.
- 3 - Sieb mit Dichtungen abnehmen.



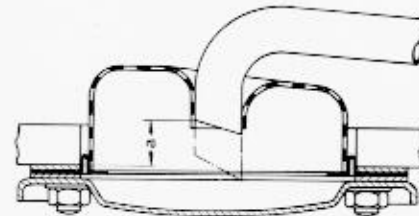
- 1 - Ölabloß- und Verschlußschraube
- 2 - Dichtung
- 3 - Ölsieb
- 4 - Dichtung
- 5 - Ölsiebverschlußdeckel
- 6 - Sechskantmutter und Federscheibe

5 - Sitzfläche des Verschlußdeckels von Dichtungsresten befreien. Verbogene Deckel richten. Nur eine einwandfreie plane Sitzfläche gewährleistet sichere Abdichtung.

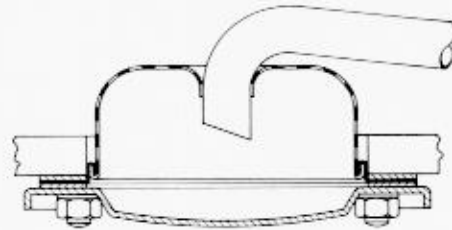
6 - Sechskantmuttern, insbesondere bei stärkeren Dichtungen, nicht übermäßig anziehen, um ein Verbiegen des Deckels zu vermeiden.

Anmerkung:

Ab Fahrgestell-Nr. 1 191 375 wurde das Ölrohr im Kurbelgehäuse an seinem unteren Ende um 12 mm gekürzt (a — etwa 15 mm).



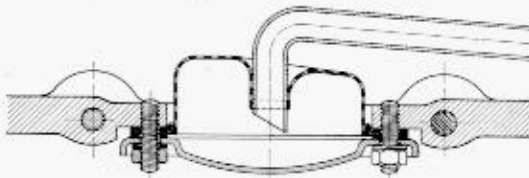
Ab Fahrgestell-Nr. 1 252 842 wurde die Drahtstärke des Ölsiebes von 0,24 mm ϕ auf 0,26 mm ϕ erhöht. Gleichzeitig wurde die Maschenweite vergrößert.



Einbau

Der Einbau erfolgt in umgekehrter Reihenfolge unter Beachtung folgender Punkte:

- 1 - Saugrohr auf richtigen und festen Sitz prüfen.
- 2 - Sieb reinigen und anhaftende Dichtungsreste entfernen.
- 3 - Dichtung über und unter dem Sieb erneuern.
- 4 - Sieb so einsetzen, daß die niedrigere Seite unter dem Bogen des Ölansaugrohres liegt und die Öffnung des Siebes das Saugrohr eng umschließt.



Früher 16 Maschen 1 cm², jetzt 12 Maschen 1 cm².

Die Abschrägung des Siebes entfällt. Auf guten Sitz zwischen Ölrohr und -sieb ist zu achten. Im Bedarfsfall ist das Sieb etwas nachzurichten. Der Anbau in Motoren älterer Ausführung ist möglich.

Durch diese Änderung wird bei stärkerer Verschmutzung eine unerwünschte Verformung des Siebes durch die Saugwirkung der Ölpumpe vermieden.

Nachstehend wird beschrieben, wie das Ölrohr bei vollständig zerlegtem Motor gekürzt werden kann:

Arbeitsfolge

- 1 - Rechte Hälfte des Kurbelgehäuses reinigen und Preßluft ausblasen.
- 2 - Rechte Hälfte des Kurbelgehäuses unterhalb des Ölrohres mit einem sauberen Lappen abdecken.
- 3 - Ölrohr unter Berücksichtigung des angegebenen Maßes abschneiden ($a = 15 \text{ mm}$).
- 4 - Schnittkante des Ölrohres entgraten.
- 5 - Lappen vorsichtig entfernen, so daß keine Späne in das Kurbelgehäuse fallen.
- 6 - Kurbelgehäuse und Ölrohr — von der Bohrung der Ölpumpe aus — sorgfältig mit Preßluft ausblasen.

Das Ölrohr sollte niemals bei zusammengebautem Motor gekürzt werden, da sich während der Arbeiten ein Eindringen von Spänen in das Kurbelgehäuse nicht immer vermeiden läßt und ein anschließendes Spülen keine ausreichende Sicherheit für eine vollkommene Reinigung des Motors bietet.

Ab Fahrgestell-Nr. 1 397 440 wurden am Ölansaugrohr und am Ölsieb des Motors verschiedene, den Ölkreislauf betreffende Verbesserungen vorgenommen.

- 1 - Am Ölansaugrohr ist eine Glocke angelötet, die über dem Ölsieb ein Dach bildet. Solange die Glocke in das Öl eintaucht, verhindert sie, daß bei niedrigem Ölstand oder kaltem und daher zähflüssigem Motoröl infolge Trichterbildung Luft angesaugt wird. Sie bewirkt damit, daß der volle Öldruck auch unter ungünstigen Voraussetzungen schnell erreicht wird. Außerdem schützt die Glocke das Ölsieb vor herabsinkenden Fremdkörpern.

- 2 - Das neue Ölsieb besitzt einen abgetrennten Sammelraum für Wasser.

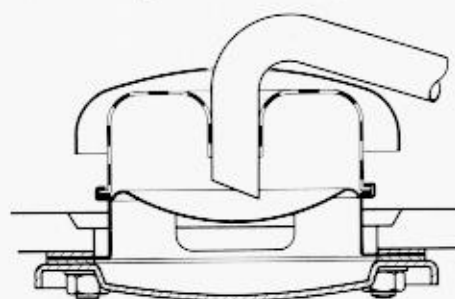
Zusammen mit der hochgelegten Ansaugöffnung erlaubt das neue Ölsieb das unschädliche Absetzen größerer Wasser- und Schmutzmengen als bisher.



- 1 - Ölablaß- und Verschlussschraube
- 2 - Dichtung
- 3 - Ölsieb
- 4 - Dichtung
- 5 - Ölsiebverschlussschraube
- 6 - Sechskantmutter und Federscheibe

Achtung!

Die neue Ausführung des Ölsiebes verlangt eine ringförmige Vertiefung im Boden des Kurbelgehäuses. Sie darf deshalb nur in Kurbelgehäuse zum Einbau kommen, die diese Änderung aufweisen. Ölsiebe der bisherigen Ausführung dürfen in dieses Kurbelgehäuse nicht eingebaut werden.



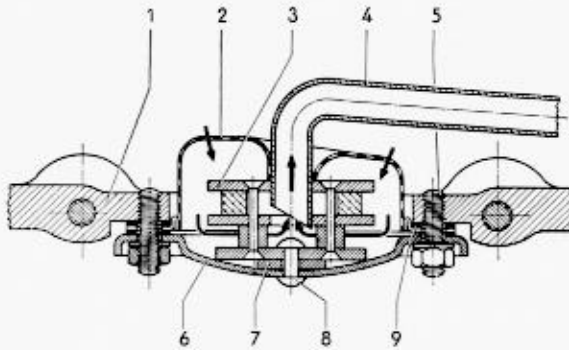
Magnet-mechanisches Ölfilter

(Nachträglicher Einbau bis Fahrgestell-Nr. 1 397 439)

Allgemeines

Zur besseren Reinigung des Motorenöls von Fremdkörpern wurde ein magnet-mechanisches Ölfilter geschaffen. Dieses wird in der Mitte des Ölsiebdeckels so angebracht, daß es das Ölansaugrohr umfaßt. Hierdurch wird das Umlauföl nach der Vorreinigung durch das Ölsieb und vor Eintritt in das Schmiersystem gezwungen, das

Magnetsystem zu passieren. Durch die Kombination mechanischer und magnetischer Filterung nach bestimmtem Aufbau werden eisenhaltige Abriebteilchen festgehalten. Darüber hinaus werden in Verbindung mit dem Eisenabrieb auch Fremdkörper aus Nichteisenmetallen, Ölkohlerückstände usw. in magnetischem Kurzschluß gehalten.



- | | |
|-------------------|---------------------------|
| 1 - Kurbelgehäuse | 6 - Ölsiebverschlußdeckel |
| 2 - Ölsieb | 7 - Scheibe |
| 3 - Magnetfilter | 8 - Niet |
| 4 - Ölansaugrohr | 9 - Dichtungen |
| 5 - Stiftschraube | |

Einbau

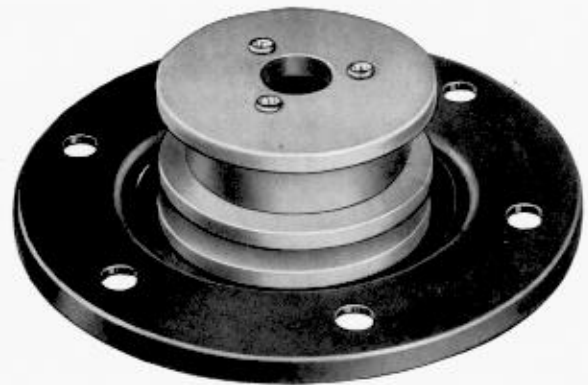
- 1 - Ölsiebverschlußdeckel und Sieb mit Dichtungen ausbauen.
- 2 - Ölsiebverschlußdeckel in der Mitte mit einem Loch von 4 mm ϕ versehen.

3 - Hohlraum zwischen Magnetfilter und Ölsiebverschlußdeckel durch eine entsprechend starke Scheibe ausfüllen.

4 - Magnetfilter mittels Halbrundniet 4 mm auf dem Ölsiebverschlußdeckel festnieten.

5 - Sieb mit Ölsiebverschlußdeckel unter Verwendung neuer Dichtungen einbauen.

Vernietung auf Dichtigkeit prüfen.



Ölüberdruckventil aus- und einbauen

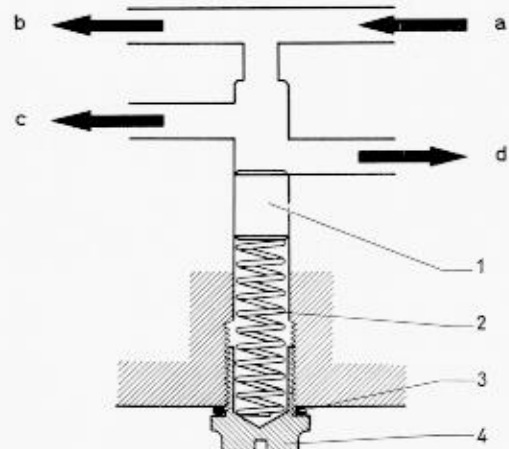
Bei Störungen im Ölkreislauf, in jedem Falle aber bei undichtigem Ölkühler, ist das Ölüberdruckventil zu prüfen. Nebenstehendes Bild zeigt schematisch die Arbeitsweise des Ventils.

Das Öl wird gefördert

- a - von der Ölpumpe,
- b - über den Ölkühler zu den Schmierstellen,
- c - direkt zu den Schmierstellen,
- d - zum Ölsumpf.

Ölüberdruckventil (schematische Darstellung)

- 1 - Kolben
- 2 - Feder (belastet)
- 3 - Dichtring
- 4 - Verschlußschraube



Ausbau

- 1 - Verschlussschraube lösen.
- 2 - Feder und Kolben herausnehmen. Ein klemmender Kolben kann nach Hineindreihen eines Gewindebohrers M 10 herausgezogen werden.

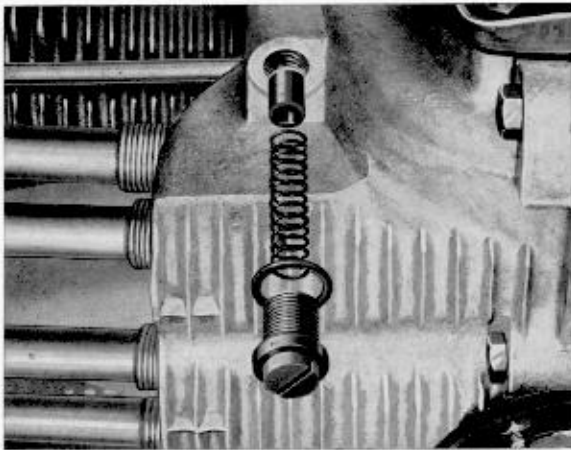
Einbau

Der Einbau erfolgt in umgekehrter Reihenfolge unter Beachtung folgender Punkte:

- 1 - Kolben und Bohrung im Gehäuse auf Freispielen untersuchen. Freispielen vorsichtig beseitigen, nötigenfalls Kolben erneuern.
- 2 - Feder prüfen.

Zustand	Länge in mm	Belastung in kg
ungespannt	53—52	0
eingebaut	38,5	$1,9 \pm 10\%$
gespannt	30	$3,1 \pm 10\%$

- 3 - Um Beschädigungen der Bohrung im Gehäuse zu vermeiden, ist sicherzustellen, daß das obere Ende der Feder nicht am Gehäuse streift.
- 4 - Dichtring erneuern.



Anmerkung:

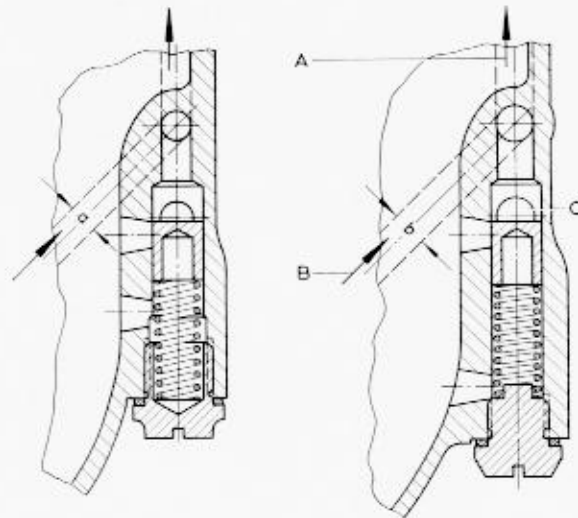
Teilweise wurden ab Fahrgestell-Nr. 1 397 440 am Kurbelgehäuse verschiedene, den Ölkreislauf und die Lagerung der Kurbelwelle betreffende Verbesserungen vorgenommen.

- 1 - Am Ölüberdruckventil des VW-Motors wurden die Führungsbohrung für die Kolbenfeder und die Anordnung der von ihr abgehenden Ölkäule geändert. Gleichzeitig wurde die Bohrung für den Ablauf von Öl, welches in geringen Mengen am Kolben vorbeifließen kann, an die tiefste Stelle des Ölüberdruckventils verlegt. Die bisherige Verschlussschraube, die hohl ist, wurde durch eine vollwangige ersetzt. Hierdurch werden Ansammlungen von Wasser und Schmutz an dieser Stelle ausgeschaltet.

Beide Ausführungen dürfen nicht gegeneinander ausgetauscht werden.

- 2 - Die Ölkäule von der Ölpumpe zum Ölüberdruckventil (B), zum Ölkühler (A) und zu den Schmierstellen (C) wurden von 8 auf 9 mm ϕ vergrößert. In diesem Zusammenhang wurde auch die Ölbohrung, die gegebenenfalls einen Teil des Öles unmittelbar wieder zum Ölumpf zurückfließen läßt, etwas tiefer gelegt.

Durch die Vergrößerung der Bohrungen wird der Durchfluß des Öles — insbesondere im kalten Zustand — wesentlich erleichtert. Das Verlegen der Rücklaufbohrung soll ein vorzeitiges Abfließen von Öl, das gerade im kalten Zustand des Motors an den Lagerstellen besonders wichtig ist, vermeiden.



A - Zum Ölkühler, Durchfluß nur bei warmem und damit dünnflüssigem Öl,
früher 7,8 mm ϕ
jetzt 8,8 mm ϕ

B - Von der Ölpumpe
a, b - Ölbohrungen,
früher 8 mm ϕ
jetzt 9 mm ϕ

C - Direkt zu den Schmierstellen unter Umgehung des Ölkühlers,
früher 7,8 mm ϕ
jetzt 8,8 mm ϕ

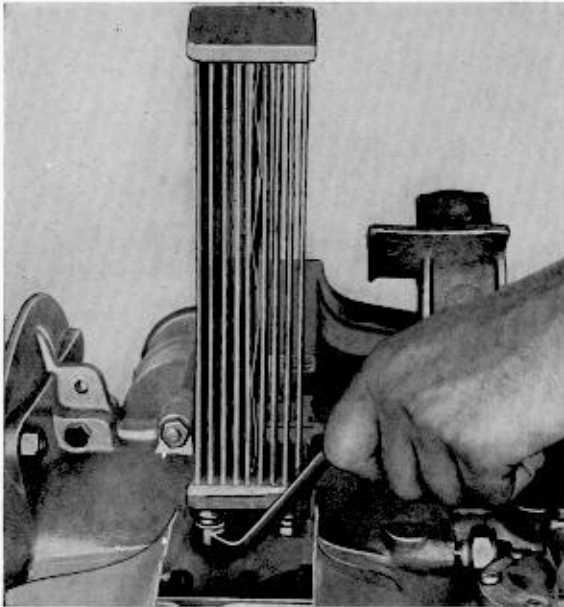
- 3 - Der Lagersitz für das Hauptlager I wurde durch zusätzliche Rippen und durch Verstärkung der Gehäusewand versteift.

Ölkühler aus- und einbauen

(Motor eingebaut)

Ausbau

- 1 - Hinteren Deckel und Halter ausbauen.
- 2 - Kühlgebläsegehäuse ausbauen.

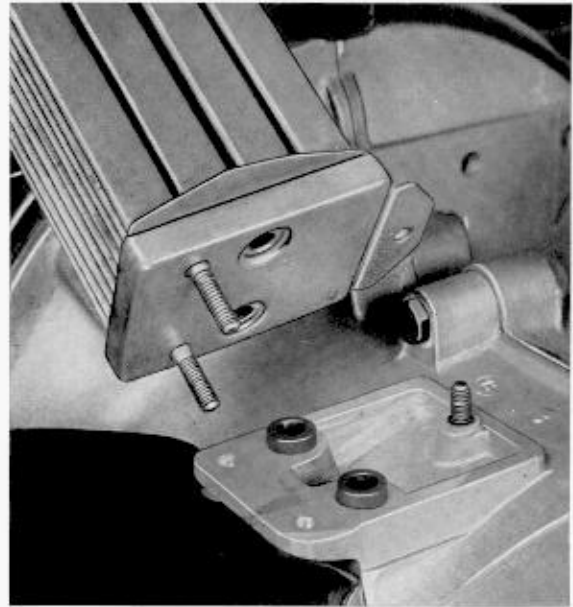


- 3 - Die Befestigungsmuttern am Ölkühler mit Ringschlüssel 10 mm VW 109 lösen.
- 4 - Ölkühler mit Dichtungen abnehmen.

Einbau

Der Einbau erfolgt in umgekehrter Reihenfolge unter Beachtung folgender Punkte:

- 1 - Ölkühler auf Dichtigkeit und festen Sitz von Befestigungsschrauben und -winkel prüfen. Prüfdruck 6 atü.
- 2 - Bei undichtem Ölkühler: Ölüberdruckventil prüfen.
- 3 - Die Ölrohre im Kühler dürfen sich gegenseitig nicht berühren und das Trennblech darf nicht lose sein.
- 4 - Neue Dichtungen verwenden.



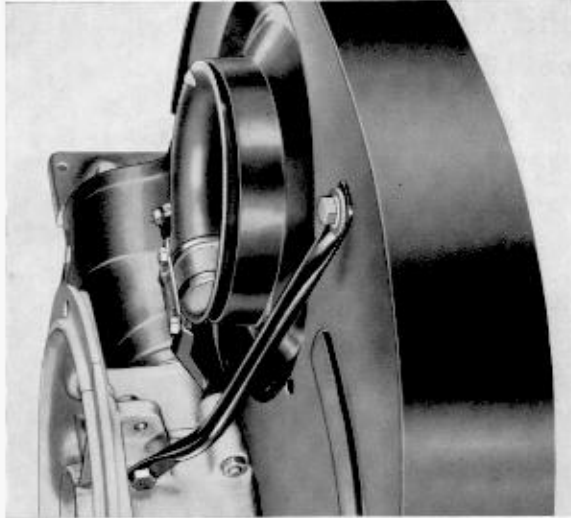
Anmerkung:

Ab Fahrgestell-Nr. 1 395 146 wurde der Ölkühler mit einer Abstützung versehen.

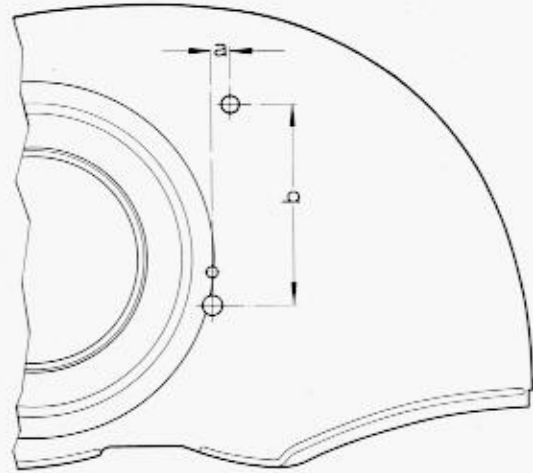
Die Stütze wird mit einer Sechskantschraube an dem Winkelstück festgeschraubt, welches am Oberteil des Ölkühlers angeschweißt ist. Eine 2 mm starke Unterlegscheibe (Außendurchmesser 24 mm) muß zwischen Stütze und Kühlgebläsegehäuse liegen. Das an den Enden abgeflachte Rohr stützt sich dabei an der ersten Kurbelgehäuseschraube ab.

Beim Aus- und Einbau des Kühlgebläsegehäuses ist zusätzlich die Ölkühlerstütze am Ölkühler ab- oder anzuschrauben.





Der geänderte Ölkühler kann nachträglich in Motoren jeder Ausführung eingebaut werden. Kühlgebläsegehäuse, an denen die Bohrung für die Ölkühlerabstützung nicht vorgesehen ist, sind der Skizze entsprechend zu ändern.



$a = 13,5 \text{ mm}$
 $b = 146 \text{ mm}$
 Bohrung = 12 mm

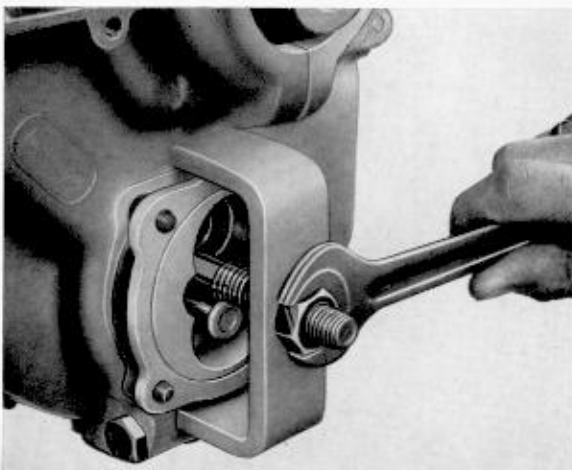
Mit dieser Abstützung wird ein Vibrieren des Ölkühlers praktisch ausgeschaltet und somit die Lebensdauer des Ölkühlers erhöht.

Ölpumpe aus- und einbauen

(Motor eingebaut)

Ausbau

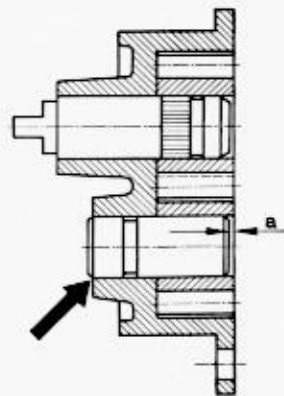
- 1 - Motorabdeckblech hinten entfernen.
- 2 - Riemenscheibe ausbauen.
- 3 - Abdeckblech unterhalb der Riemenscheibe abnehmen.
- 4 - Vier Muffern am Ölpumpendeckel lösen und Deckel mit Dichtung abnehmen.
- 5 - Zahnräder der Ölpumpe herausziehen.
- 6 - Ölpumpengehäuse mit Abzieher VW 201 ausbauen.



Einbau

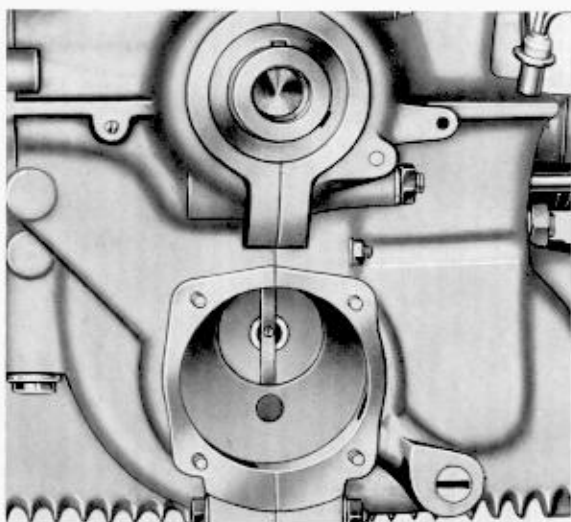
Der Einbau erfolgt in umgekehrter Reihenfolge unter Beachtung folgender Punkte:

- 1 - Ölpumpengehäuse, insbesondere Lagerstellen der Zahnräder vor dem Einbau auf Verschleiß prüfen. Bei eingelaufenem Gehäuse tritt unzulässiger Druckverlust ein.
- 2 - Zahnräder auf Verschleiß prüfen.
 Flankenspiel 0,03—0,08 mm,
 Axialspiel ohne Pressung 0,066—0,183 mm;
 Verschleißgrenze 0,20 mm.
- 3 - Welle für getriebenes Zahnrad auf festen Sitz prüfen, notfalls verstemmen oder Gehäuse auswechseln ($a = 0,5—1,0 \text{ mm}$).

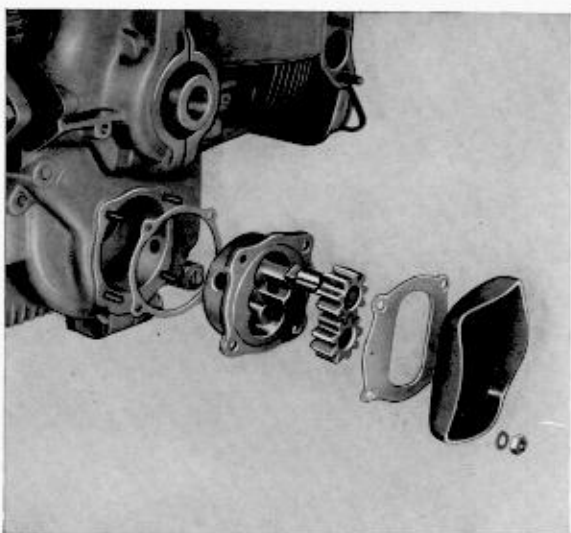


4 - Anlagefläche für das Ölpumpengehäuse am Kurbelgehäuse auf Sauberkeit prüfen.

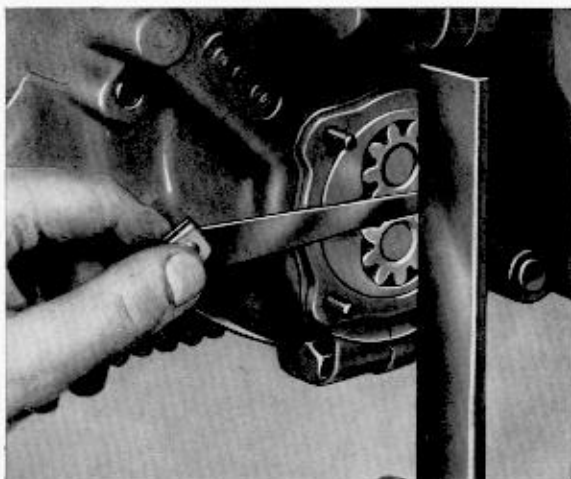
5 - Kurbelwelle drehen, bis die Nute in der Nockenwelle zur Aufnahme der Ölpumpen-Antriebswelle senkrecht steht.



6 - Ölpumpengehäuse mit Dichtung und Zahnrädern einsetzen.



7 - Nach Anlegen eines Lineals an das Gehäuse ist durch Lichtspaltprüfung oder mittels Fühllehre das Axialspiel der Zahnräder festzustellen. Es darf ohne Dichtung nicht größer als 0,1 mm sein.



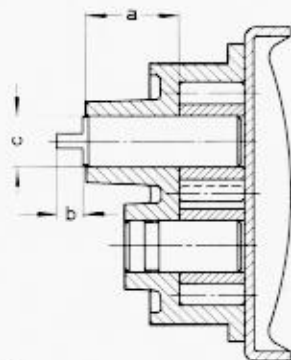
Eingelaufene Deckel planschleifen oder erneuern.

8 - Nockenwelle einmal um 360° drehen — zwei Umdrehungen der Kurbelwelle —. Hierdurch wird die Ölpumpen-Antriebswelle gegenüber der Nute in der Nockenwelle zentriert.

9 - Neue Originaldichtung (0,08 mm) ohne Dichtungsmasse auflegen und Deckel aufsetzen. Beim Anziehen der vier Sechskantmutter darf die Lage des Ölpumpengehäuses nicht verändert werden.

Anmerkung:

Ab Fahrgestell-Nr. 1 294 549 wurde die Lagerung für die Ölpumpenwelle um 2 mm verlängert. Gleichzeitig wurde das Laufspiel der Welle verringert. Außerdem wird das Ölpumpengehäuse aus Aluminiumlegierung hergestellt.



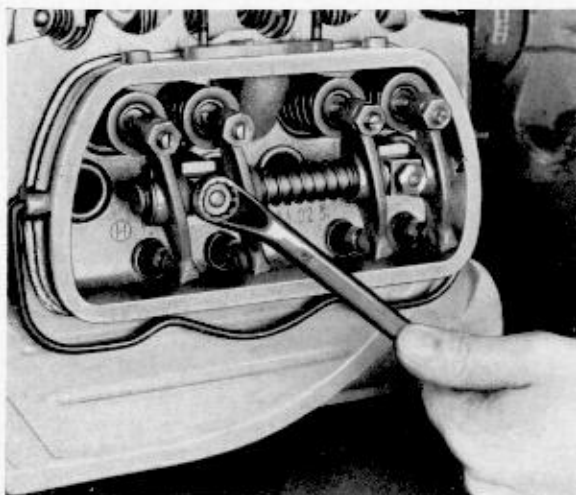
- a - Lagerung
früher 23 mm
jetzt 25 mm
- b - Mitnehmer
früher 10,2—0,5 mm
jetzt 8 —0,5 mm
- c - Gehäusebohrung
früher 14,077—14,050 mm ϕ
jetzt 14,068—14,050 mm ϕ

Mit diesen Änderungen wird die Ölpumpe wesentlich verschleißfester. Die neuen Teile können ohne Einschränkung mit Teilen der bisherigen Ausführung gepaart werden.

Kipphebelmechanismus aus- und einbauen

Ausbau

- 1 - Zylinderkopfdeckel abnehmen.
- 2 - Sechskantmuttern am Halter für Kipphebelachse lösen.



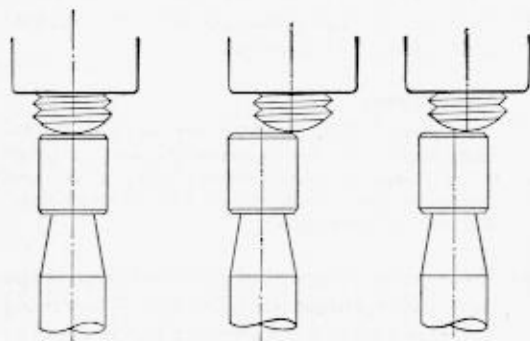
- 3 - Kipphebelachse mit Kipphebel abnehmen.

Einbau

Der Einbau erfolgt in umgekehrter Reihenfolge unter Beachtung folgender Punkte:

- 1 - Stößelstangen so ausrichten, daß die Kugelhöcker zentrisch in den Kugelpfannen der Kipphebel liegen, damit einseitiger Druck in den Stößelstangenföhrungen und Klemmen vermieden wird.
- 2 - Zur Erzielung einer Drehbewegung der Ventile sollen die Kipphebel-Einstellschrauben etwas außerhalb der Mitte des Ventilschaftes (nach rechts versetzt) zur Anlage kommen.

Durch die ständige leichte Drehung wird das Einschlagen des Schaftendes und die Rückstandbildung an den Ventilsitzflächen wesentlich herabgemindert.



falsch

falsch

richtig

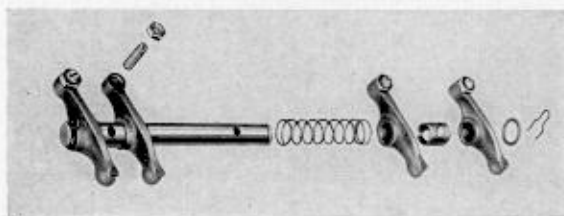
Bei der Montage und bei größeren Inspektionen ist unbedingt auf die außermittige Stellung der Einstellschrauben zu den Ventilen zu achten. Sie läßt sich dadurch erreichen, daß vor dem Festziehen der Befestigungsmutter die Kipphebelachse in ihren Durchgangslöchern für die M-8-Stiftschrauben entsprechend seitlich verschoben wird. Gegebenenfalls ist der Versatz durch Änderung der Länge der Abstandrohre oder der Stärke der Scheiben 105 135 bzw. durch Einbau zusätzlicher Scheiben herzustellen.

- 3 - Ventile einstellen.
- 4 - Zylinderkopfdeckel mit neuer Dichtung einbauen. Die Dichtung wird in den Deckel eingeklebt.

Kipphebelmechanismus zerlegen und zusammenbauen

Zerlegen

- 1 - Federklammern auf der Kipphebelachse entfernen.
- 2 - Scheiben, Kipphebel, Abstandrohr und Feder abnehmen.



Zusammenbau

Der Zusammenbau erfolgt in umgekehrter Reihenfolge unter Beachtung folgender Punkte:

- 1 - Kipphebelachse auf Verschleiß prüfen.
- 2 - Lager und Kugelpfannen der Kipphebel und die zugehörigen Einstellschrauben auf Verschleiß prüfen.
- 3 - Vor dem Einbau der Kipphebel Einstellschrauben lösen.

Zylinderkopf aus- und einbauen

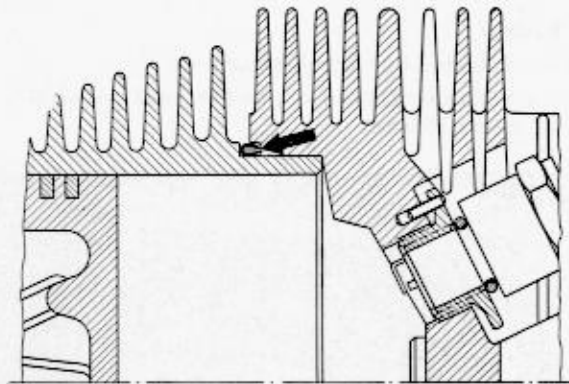
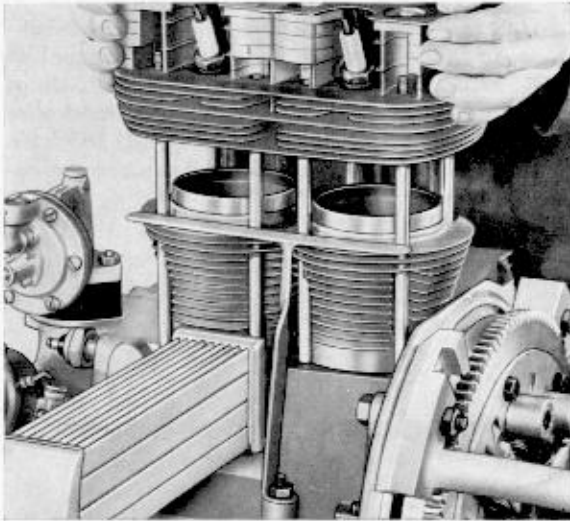
Ausbau

- 1 - Zylinderkopfdeckel abnehmen.
- 2 - Sechskantmuttern am Halter für Kipphebelachse lösen.
- 3 - Kipphebelachse mit Kipphebeln abnehmen.
- 4 - Muttern für Zylinderkopf mit Innen-Sechskantschlüssel 10 mm lösen.

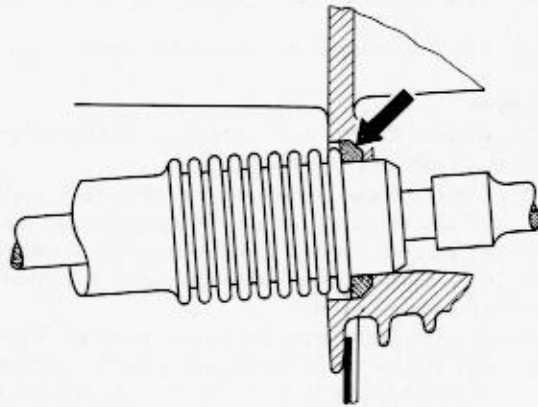
Anmerkung:

Ab Fahrgestell-Nr. 1—0 929 746 werden die Zylinderköpfe mit Sechskantmuttern — Schlüsselweite 15 mm — festgeschraubt. Zum Lösen und Anziehen der Muttern ist der Steckschlüssel VW 165 zu verwenden.

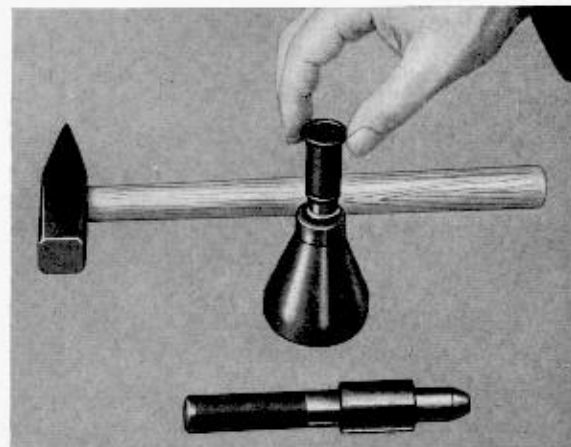
- 5 - Thermostat lösen und Verbindungsstange zum Betätigungshebel für den Drosselring ausbauen (nur bei rechtem Zylinderkopf).
- 6 - Zylinderkopf abheben.
Sollen nur die Zylinderköpfe ohne Zylinder ausgebaut werden, so kann durch Einsetzen des Zylinder-Haltebügels VW 650 (Selbstbauzeichnung) das unbeabsichtigte Abziehen der Zylinder und das Eindringen von Schmutz verhindert werden.



- 3 - Beim Aufsetzen des Zylinderkopfes ist auf einwandfreien Sitz der Dichtringe zwischen Schutzrohren für die Stößelstangen und Kurbelgehäuse bzw. Zylinderkopf zu achten. Die Pressnaht der Dichtringe darf nicht auf der Dichtfläche liegen. Für die Abdichtung der Stößelstangenschutzrohre gelangt ein Dichtring von trapezförmigem Querschnitt zum Einbau.



- 4 - Verbogene Abdichthülsen der unteren Zylinderkopfmuttern können mit dem Richtwerkzeug VW 660 (Selbstbauzeichnung) gerichtet werden.



Einbau

Der Einbau erfolgt in umgekehrter Reihenfolge unter Beachtung folgender Punkte:

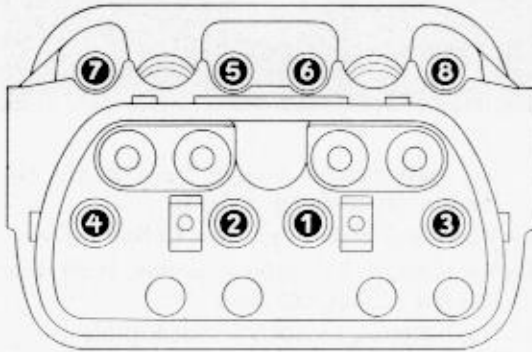
- 1 - Zwischen Zylinderoberkante und der entsprechenden Sitzfläche im Zylinderkopf befindet sich keine Dichtung. Ausnahme siehe „Aufbereitete Zylinderköpfe“.
- 2 - Dichtring zwischen äußerem Zylinderhals und Zylinderkopf erneuern.

- 5 - Dichtringe unter den Abdichthülsen der Zylinderkopfmuttern mit Öl einbauen.

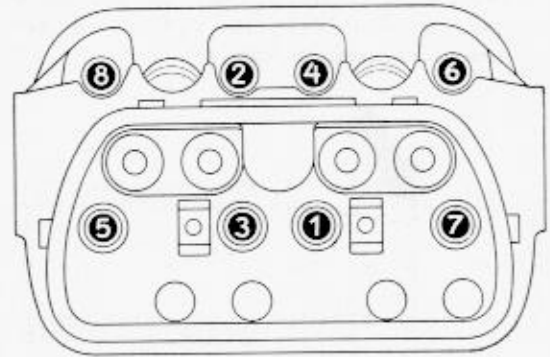
Anmerkung:

Ab Fahrgestell-Nr. 1—0 929 746 wird die Sechskantmutter für Zylinderkopf zusammen mit einer Unterlegscheibe montiert.

- 6 - Muttern für Zylinderkopf graphitieren und zunächst leicht anziehen, dann mittels Drehmomentschlüssel mit 1 mkg in nachstehender Reihenfolge vorspannen.



- 7 - Muttern mit 3,6—3,8 mkg in nachstehender Reihenfolge festziehen:



- 8 - Kipphebelachse mit Kipphebeln aufsetzen, dabei Kugelköpfe der Stößelstangen nach den Kugelpfannen der Kipphebel ausrichten, so daß einseitiger Druck in den Stößelstangenführungen und somit Klemmen vermieden wird.

- 9 - Ventilspiel einstellen.

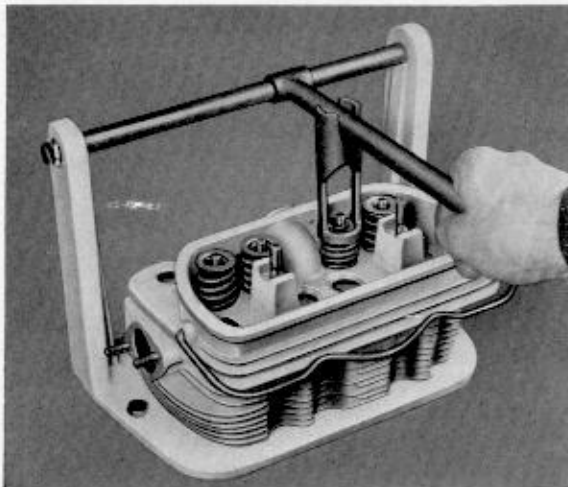
- 10 - Zylinderkopfdeckel mit neuer Dichtung einbauen. Die Dichtung wird in den Deckel eingeklebt.

- 11 - Betätigungswelle für automatische Kühlluftregelung mit Spezialfett VW — A 051 einfetten.

Ventile aus- und einbauen

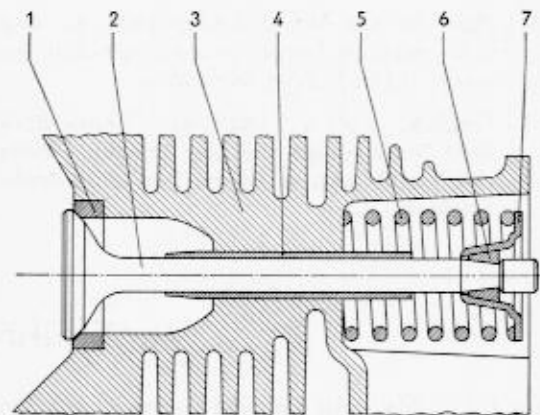
Ausbau

- 1 - Zylinderkopf ausbauen.
2 - Zylinderkopf auf Ventilheberplatte VW 311 legen und Ventilderteller niederdrücken. Ventilkegelstücke herausnehmen und Ventilderteller entfernen.



- 3 - Ventilderteller entfernen.

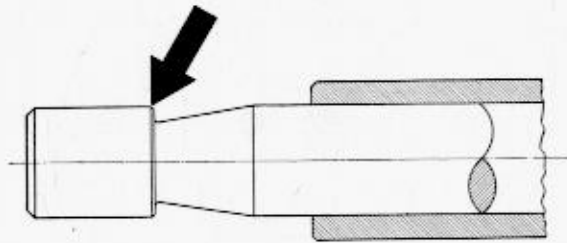
- 4 - Ventile herausziehen.



- 1 - Ventilsitzring
2 - Ventil
3 - Zylinderkopf
4 - Ventillführung

- 5 - Ventillfeder
6 - Ventilkegelstück
7 - Ventilderteller

Nach längerem Betrieb kann sich das Schaftende an den Sitzen der Ventilkegelstücke etwas aufgestaut haben.



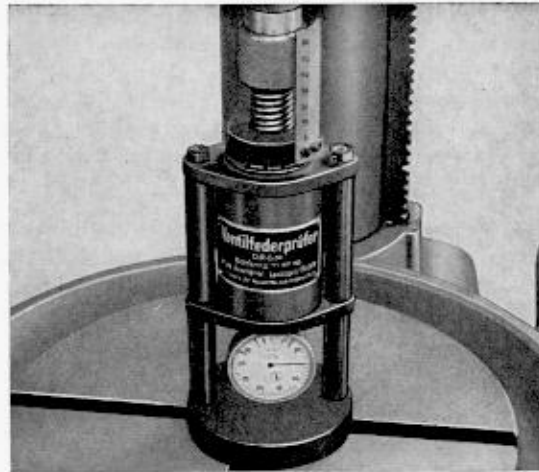
Nach Entfernen des Grates mit einer feinen Feile läßt sich das Ventil aus der Führung ziehen.

Einbau

Der Einbau erfolgt in umgekehrter Reihenfolge unter Beachtung folgender Punkte:

- 1 - Ventildedern prüfen.

Zustand	Länge in mm	Belastung in kg
ungespannt	43	0
gespannt	28	33,4 ± 5%



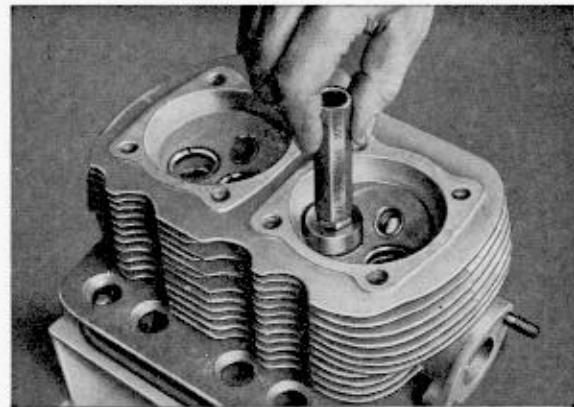
Bei gebrauchten Federn beträgt die zulässige Abweichung ± 10 %.

- 2 - Ventilkegelstücke vor dem Einbau prüfen.
- 3 - Ventilschaft auf Schlag prüfen (höchstzulässiger Schlag 0,01 mm).
- 4 - Ventilführungen auf Verschleiß prüfen.
- 5 - Ventile auf Verschleiß und Dichtigkeit prüfen. Zeigt der Ventilschaft raue Stellen, so ist er vorsichtig mit Polierpapier abziehen.

Ventilsitz prüfen

Der Ventilsitz muß genau konzentrisch zur Bohrung der Ventilführung sein. Die Prüfung erfolgt mittels Tuschierdorn der Ventilschleifgarnitur VW 311 b.

- 1 - Tuschierdorn leicht mit Tuschiefarbe überziehen.
- 2 - Dorn in die Ventilführung schieben und unter leichtem Druck auf dem Ventilsitz um etwa 1/4 Umdrehung verdrehen.
- 3 - Tragbild prüfen. Trägt der Tuschierdorn nicht vollkommen auf der ganzen Fläche des Ventilsitzes, so ist der Sitz leicht nachzufräsen.



Ventilführungen prüfen

Ein Auswechseln der Ventilführungen ist mit den üblichen werkstattmäßigen Mitteln nicht möglich, da die Führungen in tiefgekühltem Zustand eingesetzt werden und schon das Auspressen der alten Führungen zu Beschädigungen im Zylinderkopf führen kann. Zur Beseitigung von Rückstän-

den ist durch die Ventilführungen eine Räumnadel zu treiben. Die Räumnadel wird hierzu in den Kopf einer Presse oder in das Bohrfutter eines Bohrwerkes eingespannt und langsam aber stetig durch die Ventilführung gedrückt.

Beim Durchdrücken darf sich die Räumnadel nicht drehen.

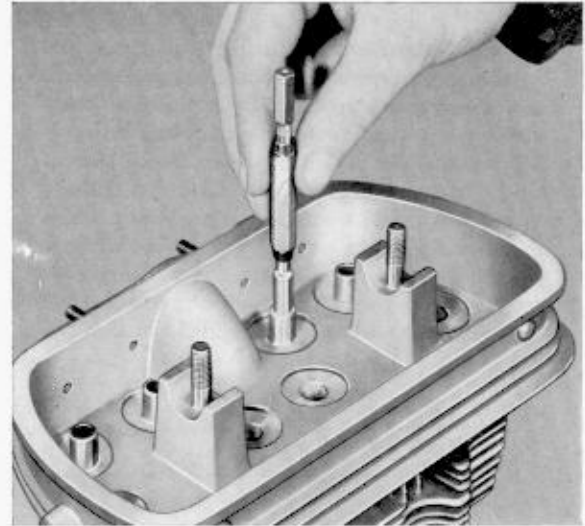
Motor	Ventilführung	Räumnadel	
		Maß	Zeichnung
1131 cm ³	Einlaß	7 ∅ H7	42-V-28/1
	Auslaß		
1192 cm ³	Einlaß	7,008 ∅ H7	42-V-28/2
	Auslaß	7,023 ∅ H7	42-V-28/3

Das Spiel zwischen Ventilführung und Ventil beträgt

Einlaß 0,035—0,060 mm,
Auslaß 0,045—0,070 mm.

Nähert sich das Spiel der Verschleißgrenze von 0,15 mm, so ist der Zylinderkopf gegen ein neues bzw. überholtes Teil auszutauschen.

Die Prüfung erfolgt mit der Lehre VW 253, nach-



dem etwa vorhandene Rückstände in den Bohrungen entfernt worden sind.

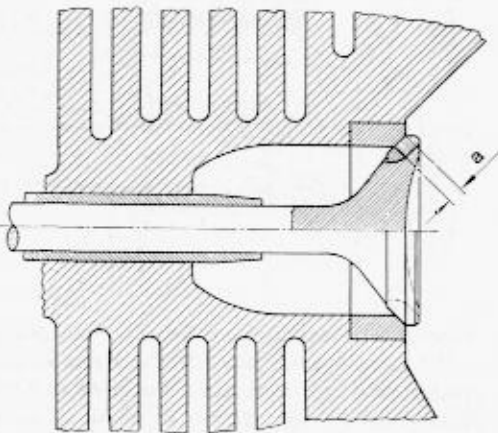
Ventilsitz nachfräsen

Allgemeines

Ventilsitze mit Verschleiß- oder Verbrennungsspuren können nachgefräst werden, solange bei Einhaltung der zulässigen Breite für den 45°-Sitz die 15°-Anfräsung an ihrem äußeren Umfang den Außendurchmesser des Ventilsitzringes nicht überschreitet.

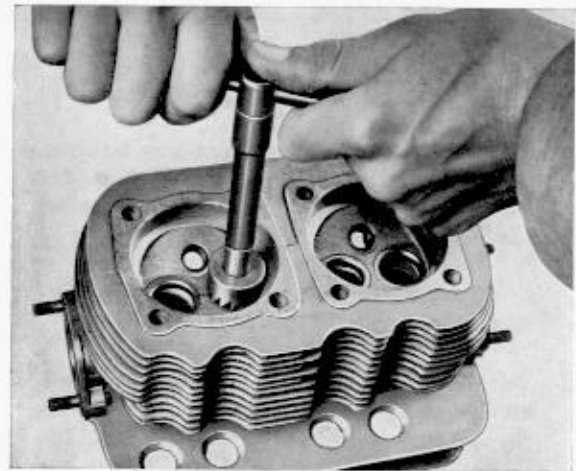
Breite der Ventilsitze (a):

Einlaß 1,3—1,6 mm,
Auslaß 1,7—2,0 mm.



Anderenfalls ist der Zylinderkopf gegen ein neues bzw. überholtes Teil auszutauschen. Ein Auswechseln der Ventilsitzringe ist mit den üblichen werkstattmäßigen Mitteln nicht möglich, da die Ringe in tiefgekühltem Zustand eingesetzt werden.

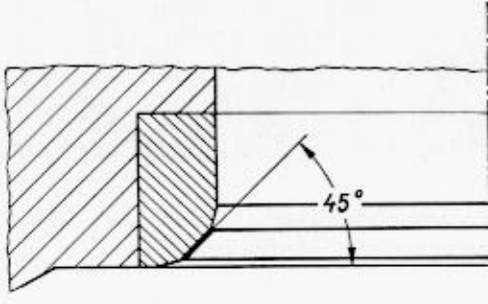
Die zur Bearbeitung der Ventilsitze notwendigen Fräser enthält die Ventilschleifgarnitur VW 311 b.



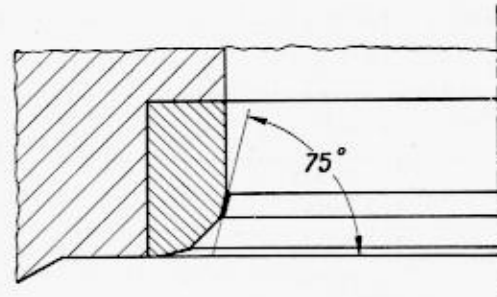
Stahlventilsitze sind zur Erreichung einer einwandfreien Oberfläche zu schleifen.

Arbeitsfolge

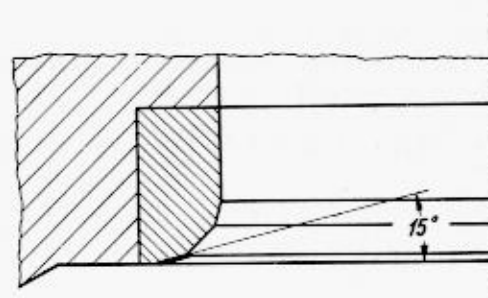
- 1 - 45°-Fläche fräsen. Diese Sitzfläche muß mit besonderer Sorgfalt gefräst werden, damit ein einwandfreier konzentrischer Sitz ohne Rattermarken entsteht. Für die Handhabung des Fräasers ist es wichtig, den Druck genau von oben auszuüben. Die Werkstoffabnahme soll sich auf ein Mindestmaß beschränken, um vorzeitiges Unbrauchbarwerden der Ringe zu verhindern. Der Fräsvorgang ist daher zu beenden, sobald der Fräser die gesamte Fläche erfaßt hat.



- 2 - 75°-Fläche fräsen. Mit dem 75°-Korrekturfäser ist die Unterkante des Ventilsitzes leicht zu brechen.



- 3 - 15°-Fläche fräsen. Mit dem 15°-Korrekturfäser wird nunmehr die obere Kante des Sitzes so weit angeschnitten, bis die vorgeschriebene Sitzbreite erreicht ist.



Ventile prüfen

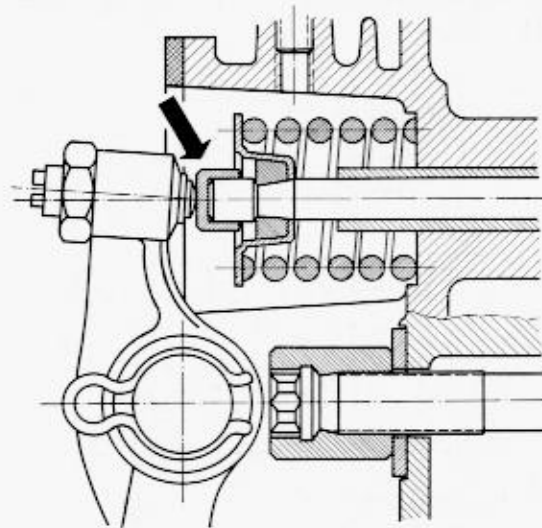
- 1 - Ventile mit Drahtbürste von Rückständen reinigen.
- 2 - Kegelsitzfläche auf Verschleiß und Verbrennungen prüfen.

Sitzbreite { Einlaßventil 1,3—1,6 mm,
Auslaßventil 1,7—2,0 mm.

Besonders bei den thermisch höher belasteten Auslaßventilen darf das Maß b des Ventiltellers durch Nachschleifen nicht unterschritten werden.

Zeigt die Sitzfläche stärkeren Verschleiß, so ist das Ventil zu erneuern.

- 3 - Ventile mit eingeschlagenem Schaftende können durch Aufsetzen einer Kappe (Teile-Nr. 109 615) weiter verwendet werden. Die Kappe (Pfeil) wird vor dem Einbau der Kipphebel auf das Schaftende des Ventils geschoben und braucht nicht weiter gesichert zu werden.



- 4 - Ventile mit verzogenem Schaft, Freßspuren und beschädigtem Sitz für die Ventilkegelstücke sind zu erneuern. Ein Richten oder Nachschleifen der Ventile ist nicht zulässig.

Dichtigkeit prüfen

Bei einwandfrei bearbeitetem Ventilsitz und neuen Ventilen ist das Einschleifen der Ventile nicht unbedingt erforderlich. Die Prüfung kann durch Herstellung eines Tragbildes erfolgen.

Tragbild

1 - Ventilkegelfläche **leicht** mit Tuschiefarbe überziehen.

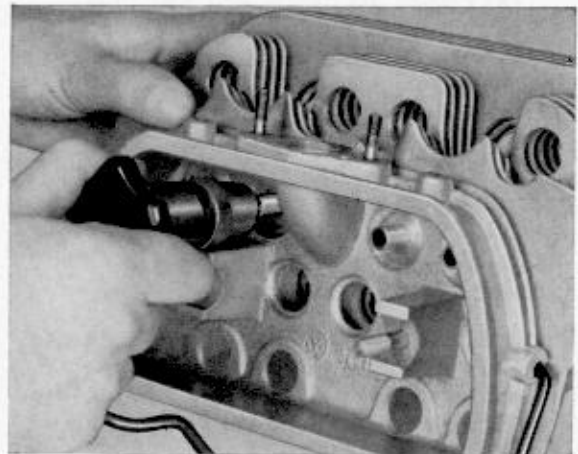
2 - Ventil in die Ventolführung schieben und unter leichtem Druck auf den Ventilsitz um etwa $\frac{1}{4}$ Umdrehung verdrehen.

3 - Ventil vom Sitz abheben. Aus dem sichtbar werdenden Tragbild ist leicht festzustellen, welche Stellen nicht getragen haben. Nötigenfalls sind die Ventile einzuschleifen.

Ventile einschleifen

Zum Einschleifen der Ventile bediene man sich eines Ventilhalters.

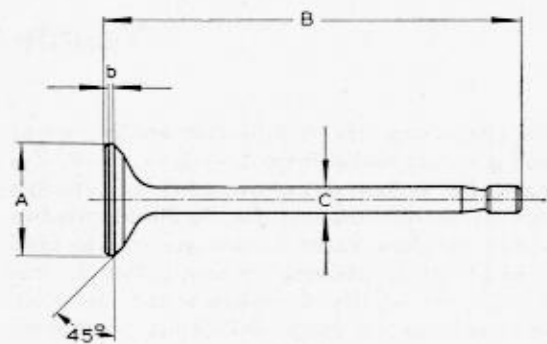
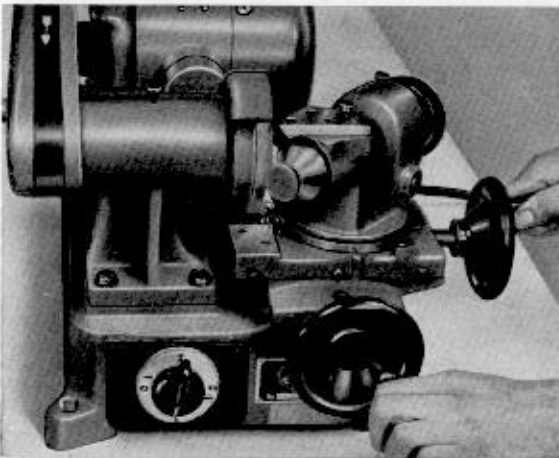
Es können verwendet werden: Spannfutter zum Ventilschleifen VW 311 c oder entsprechendes Teil aus Ventilschleifgarnitur VW 311 b. Rillenbildung auf den Sitzflächen läßt sich durch häufiges Anheben und gleichmäßiges Weiterdrehen des Ventils während des Schleifvorganges vermeiden.



Nach dem Einschleifen ist besondere Sorgfalt auf das Entfernen der Schleifpaste zu legen.

Ventile nachschleifen

Ventile, deren Kegelsitzfläche Verschleiß- oder Verbrennungsspuren aufweist, welche durch Einschleifen auf den Ventilsitz nicht zu beseitigen sind, können auf einer Ventilkegelschleifmaschine nachgearbeitet werden.



$$A = 27,9 - 28,1 \text{ mm } \phi$$

$$B = 101,7 - 102,3 \text{ mm}$$

$$C = 6,955 - 6,965 \text{ mm } \phi \text{ (Einlaßventil)}$$

$$C = 6,945 - 6,955 \text{ mm } \phi \text{ (Auslaßventil)}$$

$$b = 1,10 - 1,60 \text{ mm}$$

Ventilspiel und Steuerzeiten

Das Ventilspiel ist grundsätzlich bei kaltem Motor und mittlerer Außentemperatur (etwa 20° C) zu prüfen bzw. einzustellen.

Ventilspiel: **Einlaß** 0,10 mm,
Auslaß 0,10 mm.

Mit wärmer werdendem Motor vergrößert sich das Spiel. Die Kontrolle ist in den vorgeschriebenen Abständen und mit besonderer Sorgfalt durchzuführen.

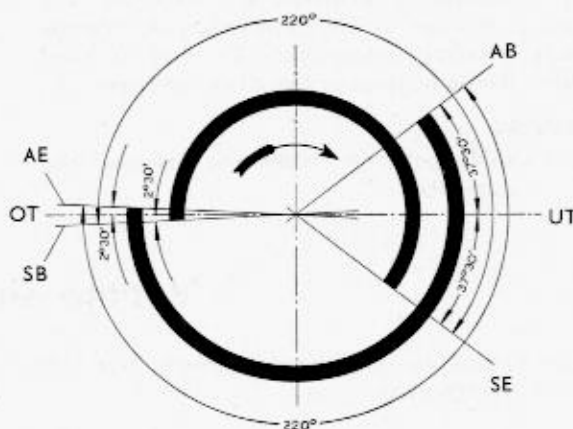
Ventilspiel zu klein:

- Verbrennen der Ventile und Ventilsitze.
- Verziehen der Ventile.
- Schlechte Leistung durch verminderte Kompression.
- Unregelmäßiger Lauf des Motors.
- Veränderung der Steuerzeiten.

Ventilspiel zu groß:

- Übermäßige Geräuschentwicklung der Steuerorgane.
- Unregelmäßiger Lauf des Motors.
- Veränderung der Steuerzeiten.

Die Einstellung der Ventile hat nur dann den gewünschten Erfolg, wenn die Ventile einwandfrei abdichten, kein unzulässiges Spiel in den Ventilführungen haben und am Schaftende nicht eingeschlagen sind.



Steuerzeiten

Saugbeginn	SB	2° 30' vor OT
Saugende	SE	37° 30' nach UT
Auslaßbeginn	AB	37° 30' vor UT
Auslaßende	AE	2° 30' nach OT

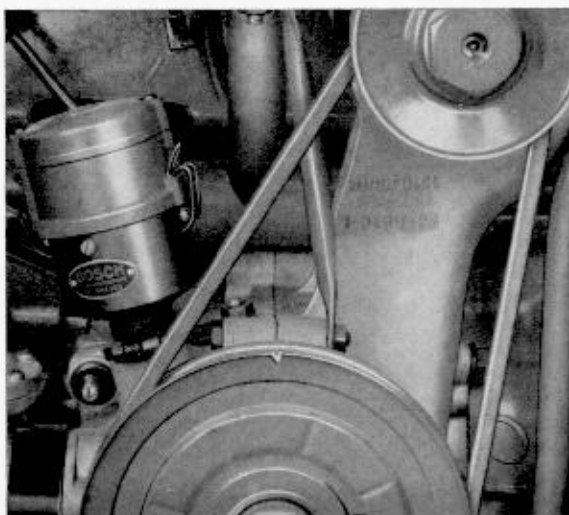
Diese Einstellung gilt für ein Ventilspiel von 1,00 mm bei kaltem Motor. Nach Prüfung der Steuerzeiten ist das normale Ventilspiel von 0,1 mm wieder einzustellen.

Ventile einstellen

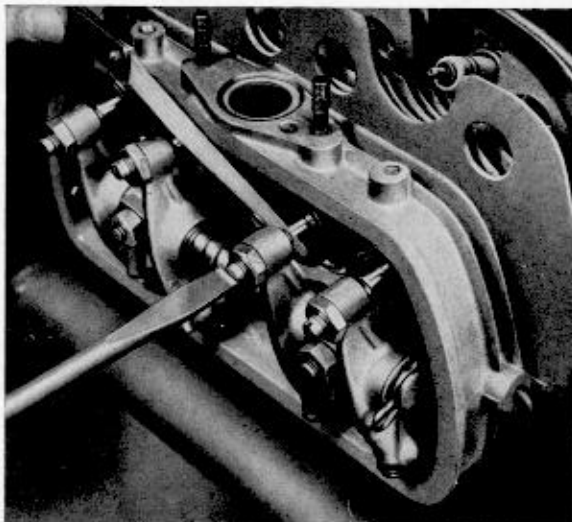
Die Einstellung des Ventilspiels erfolgt zweckmäßig in der Reihenfolge 1. — 2. — 3. — 4. Zylinder. Der Kolben des einzustellenden Zylinders muß im oberen Totpunkt des Verdichtungshubes stehen, da dann beide Ventile geschlossen sind. Wird bei der Einstellung mit dem 1. Zylinder begonnen, so ist die Pleuellagerung mit der Pleuellagerung so lange linksherum zu drehen, bis beide Ventile des Zylinders geschlossen sind und die Marke für den Zündzeitpunkt auf der Pleuellagerung mit der Pleuellagerung fluchtet.

1 - Zylinderkopfdeckel abnehmen.

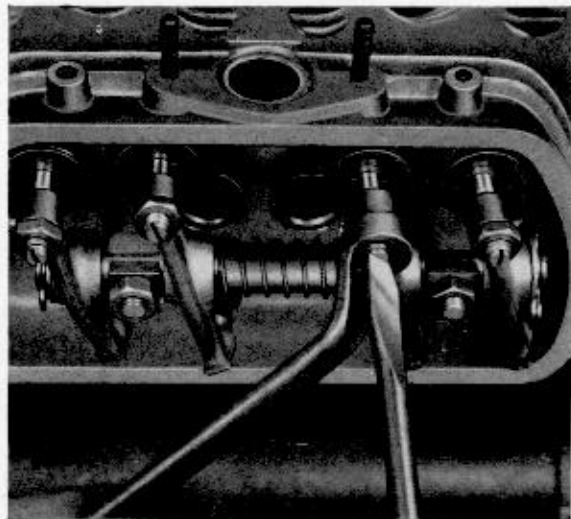
2 - Einstellenden Zylinder auf Zündzeitpunkt stellen.



- 3 - Ventilspiel unter Verwendung einer Fühlerlehre 0,10 mm prüfen.
- 4 - Sechskantgegenmutter der Einstellschraube lösen.
- 5 - Spiel durch Drehen der Einstellschraube mit einem Schraubenzieher nach der Fühlerlehre einstellen.



- 6 - Einstellschraube mit Schraubenzieher halten und Gegenmutter anziehen.



- 7 - Einstellung überprüfen.
- 8 - Vorgang sinngemäß bei den übrigen Zylindern wiederholen.
- 9 - Zylinderkopfdeckel mit einwandfreier Dichtung aufsetzen.

Aufbereitete Zylinderköpfe

Zwischen den eigentlichen Sitzflächen von Zylinder und Zylinderkopf befinden sich keine Dichtungen.

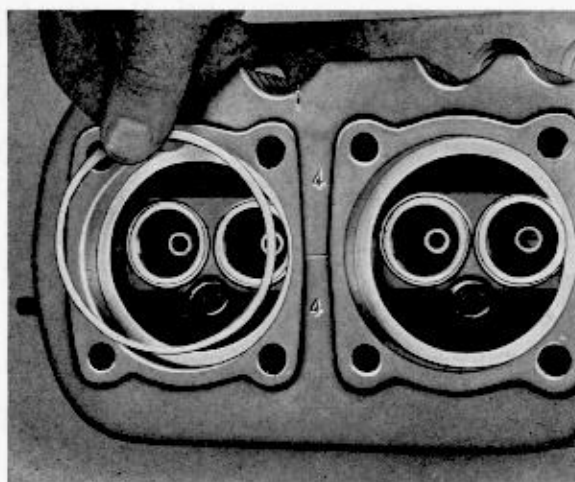
Im Werk aufbereitete Zylinderköpfe sind an den Sitzflächen nachgearbeitet, falls diese beschädigt waren.

Das Maß der Nacharbeit ist zwischen den Zylindersitzen jedes Kopfes in $\frac{1}{10}$ mm eingeschlagen, z. B. 4, 8, 10 oder 15.

Die Zylindersitztiefe — normal 12,9—13,0 mm — vergrößert sich dadurch um 0,4—0,8—1,0—1,5 mm. Eine Nacharbeit um 1,0 bzw. 1,5 mm ist nur in Ausnahmefällen notwendig.

Die Höhendifferenz der Sitzflächen eines Zylinderkopfes untereinander darf maximal 0,1 mm betragen.

Beim Einbau dieser Zylinderköpfe sind Ausgleichringe der dem Maß der Nacharbeit entsprechenden Stärke einzulegen, welche in den Stärken 0,4—0,8—1,0—1,5 mm geliefert werden.



Um ein Verkanten des Zylinderkopfes auszuschließen, müssen die Ausgleichringe eines Kopfes selbstverständlich die gleiche Stärke haben. Ein Herausfallen der Ringe beim Aufsetzen des Zylinderkopfes wird vermieden, wenn die Ringe vorher mit etwas Fett an der Sitzfläche festgelegt werden.

Da beim Einbau ausgeschliffener Zylinder das Verdichtungsverhältnis erhalten bleiben soll, sind die zugeordneten Übermaß-Kolben (75,5 bzw. 76,0 mm ϕ) entsprechend niedriger gehalten (Maß Kolbenboden - Kolbenbolzenauge).

Ausgleichringe sind daher in diesem Zusammenhang nur zu verwenden, wenn gleichzeitig nachgearbeitete Zylinderköpfe benutzt werden.

Vor dem Einbau aufbereiteter Zylinderköpfe sind in jedem Falle die Ventile einzuschleifen und auf Dichtigkeit zu prüfen.

Hinsichtlich der einzelnen Arbeitsgänge ergeben sich gegenüber dem 1131-cm³-Motor keinerlei Abweichungen, so daß in allen Fällen die Abbildungen sowie die zugehörigen Arbeitsanweisungen auch für den 1192-cm³-Motor gültig sind. Alle mit der Erhöhung des Zylinderinhaltes zwangsläufig geänderten Maße und Gewichte werden nachstehend aufgeführt.

Zylinderkopf aus- und einbauen

Beim Aufsetzen des Zylinderkopfes ist auf einwandfreien Sitz der Dichtringe zwischen Schutzrohren für die Stößelstangen und Kurbelgehäuse bzw. Zylinderkopf zu achten. Die Preßnaht der Dichtringe darf nicht auf der Dichtfläche liegen. Für die Abdichtung der Stößelstangenschutzrohre gelangt ein Dichtring von trapezförmigem Querschnitt zum Einbau.

Es ist zu beachten, daß die Abdichtung der Zylinderkopfmutter innerhalb der Ventilkammer lediglich durch Beilage einer Stahlscheibe erfolgt. Die bisherige Abdichtung — Dichtring unter der Abdichtung der Zylinderkopfmutter — wird weiterhin für die Ausführung bis Januar 1954 verwandt.

Die Muttern für die Zylinderköpfe sind zu graphitieren und zunächst leicht anzuziehen, dann mittels Drehmomentschlüssel mit 1 mkg vorzuspannen und anschließend in der im vorstehenden Abschnitt beschriebenen Reihenfolge mit 3,6—3,8 mkg anzuziehen.

Ventilführungen prüfen

Ein Auswechseln der Ventilführungen ist mit den üblichen werkstattmäßigen Mitteln nicht möglich, da die Führungen im tiefgekühlten Zustand eingesetzt werden, und schon das Auspressen der alten Führungen zu Beschädigungen im Zylinderkopf führen kann. Ventilführungen sind nötigenfalls mit einer Räumnadel nachzuarbeiten.

Das Spiel zwischen Ventilführung und Ventil beträgt:

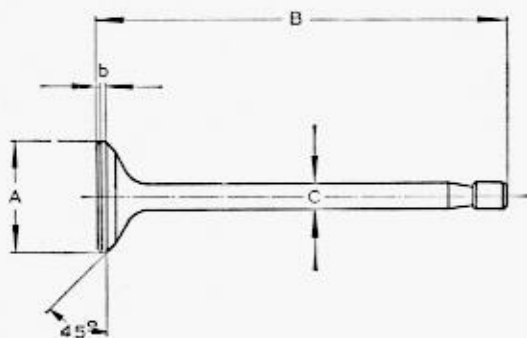
Einlaß 0,043—0,068 mm,

Auslaß 0,068—0,093 mm.

Die Prüfung erfolgt mit der Lehre VW 253.

Ventile nachschleifen

Ventile, deren Kegelsitzfläche Verschleiß- oder Verbrennungsspuren aufweist, welche durch Einschleifen auf den Ventilsitz nicht zu beseitigen sind, können auf einer Ventilkegelschleifmaschine nachgearbeitet werden.



A =	29,9	—	30,1	mm	∅
B =	101,7	—	102,3	mm	
C =	6,955	—	6,965	mm	∅
b =	1,10	—	1,60	mm	

Einlaßventil

A =	27,9	—	28,1	mm	∅
B =	101,7	—	102,3	mm	
C =	6,945	—	6,955	mm	∅
b =	1,10	—	1,60	mm	

Auslaßventil

Zylinder aus- und einbauen

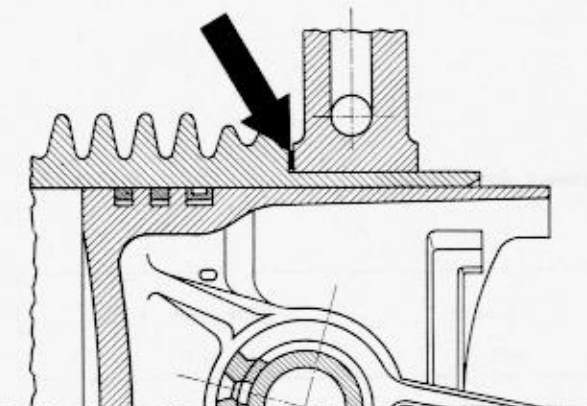
Ausbau

- 1 - Zylinderkopf ausbauen.
- 2 - Stößelstangen und Schutzrohre ausbauen.
- 3 - Leitblech an der Zylinderunterseite abnehmen.
- 4 - Zylinder abziehen.

Einbau

Der Einbau erfolgt in umgekehrter Reihenfolge unter Beachtung folgender Punkte:

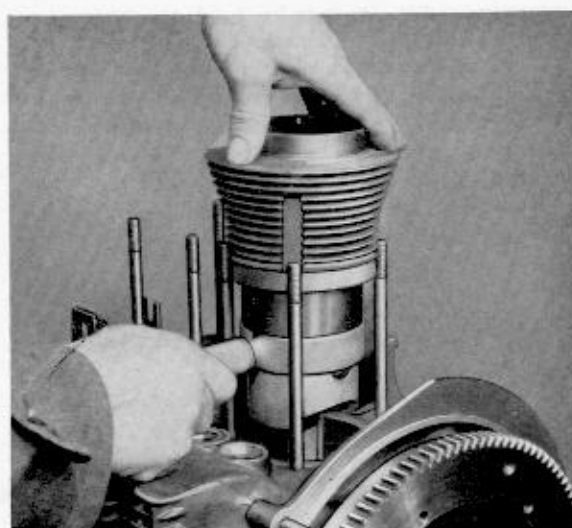
- 1 - Zylinder auf Verschleiß prüfen, gegebenenfalls gegen Zylinder mit zugeordnetem Kolben gleicher Größenklasse austauschen.
- 2 - Zylindersitz am Kurbelgehäuse, Sitzfläche am Zylinder und Dichtung müssen beim Einbau peinlich sauber sein. Fremdkörper an dieser Stelle können zum Verziehen des Zylinders führen.



3 - Neue Dichtung am Zylinderfuß verwenden.

4 - Kolben und Kolbenbolzen einölen.

5 - Kolbenringe mit Kolbenringspannband VW 123 zusammenziehen. Dabei auf Versatz der Stöße an den Ringen achten. Der Stoß des Ölabbstreifings muß immer oben liegen.



6 - Zylinder mit eingeeölter Laufbahn aufschieben. Die Stiftschrauben am Kurbelgehäuse dürfen die Kühlrippen der Zylinder nicht berühren.

Zylinder prüfen

Das Ausmessen der Zylinder erfolgt mit Hilfe eines Innenmeßgerätes und je nach Innendurchmesser des Zylinders mit dem zugehörigen Einstellring:

Zylinder	Einstellring
75,0 mm ϕ	VW 252 a
75,5 mm ϕ	VW 252 b
76 mm ϕ	VW 252 c

Das Spiel zwischen Zylinder und Kolben beträgt beim Einbau 0,035—0,055 mm.

Die Unterteilung der Zylinder mit den zugehörigen Kolben in drei verschiedene Größenklassen erfolgt nach umseitig folgendem Schema:

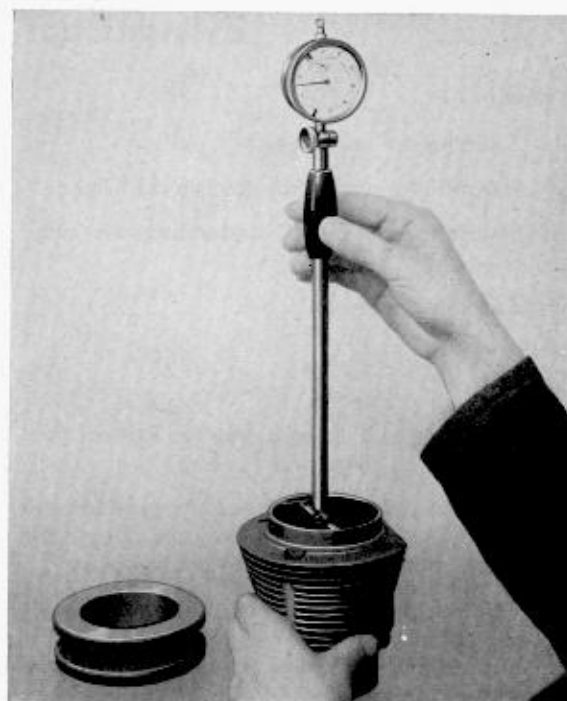
Als zulässige Verschleißgrenze gilt:

Spiel Zylinder-Kolben	maximal 0,20 mm,
Zylinder unrund	maximal 0,01 mm.

Das Spiel darf nicht mit einer Fühllehre gemessen werden, sondern ist durch Vermessen von Zylinder und Kolben festzustellen.

Die Messung im Zylinder erfolgt etwa 10—15 mm unterhalb der Zylinderoberkante. Zylinder, deren Verschleiß sich dem angegebenen Höchstwert nähert, sind gemeinsam mit den zugeordneten Kolben durch solche der entsprechenden Größenklasse zu ersetzen. In einem Motor dürfen nur Zylinder und Kolben gleicher Größenklasse eingebaut werden.

Maßgebend für die Entscheidung, ob neue Zylinder und Kolben eingebaut werden sollen, ist neben der Verschleißprüfung auch der Ölverbrauch des Motors. Übersteigt der Verbrauch 1 Liter/1000 km, so ist im allgemeinen eine Überholung der Maschine notwendig. Motoren mit merklichem Ölverbrauch können während der warmen Jahreszeit mit einem Öl höherer Viskosität, z. B. SAE 30, geschmiert werden.



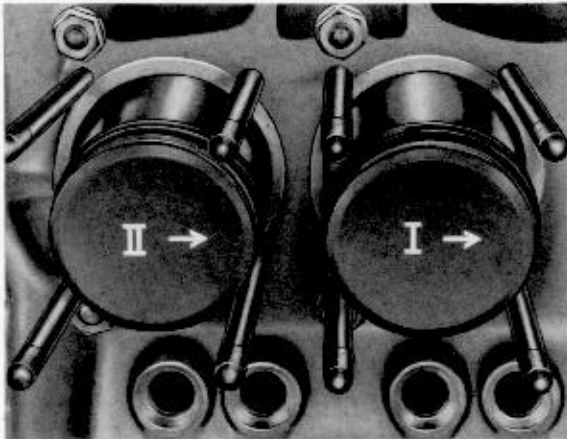
Maße und Kennzeichnung der Zylinder

	Farbe	Zylinder mm \varnothing	Zugehöriger Kolben mm \varnothing
Normalgröße	Blau	74,990—74,999	74,95
	Rosa	75,000—75,009	74,96
	Grün	75,010—75,020	74,97
1. Übergröße	Blau	75,490—75,499	75,45
	Rosa	75,500—75,509	75,46
	Grün	75,510—75,520	75,47
2. Übergröße	Blau	75,990—75,999	75,95
	Rosa	76,000—76,009	75,96
	Grün	76,010—76,020	75,97

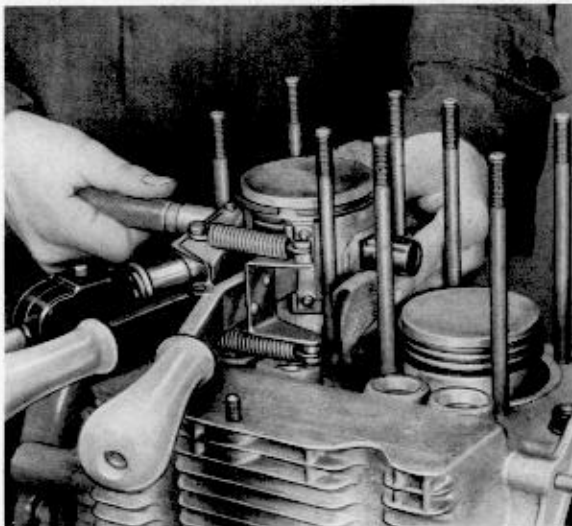
Kolben aus- und einbauen

Ausbau

- 1 - Zylinder ausbauen.
- 2 - Kolben zeichnen, um eine Verdrehung und Verwechslung beim Wiedereinbau auszuschließen.



- 3 - Sicherungsrings für Kolbenbolzen mit Sprengzange VW 122 b entfernen.
- 4 - Kolben auf etwa 80° mit elektrischem Kolben-Wärmegerät VW 205 a erwärmen.



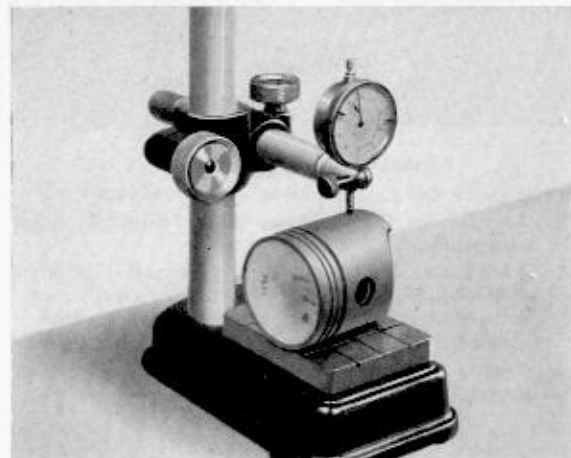
- 5 - Kolbenbolzen mit Dorn VW 207 oder der Ein- und Ausziehvorrichtung VW 207 a ausdrücken und Kolben abnehmen.
- 6 - Kolbenringe mit Kolbenringzange, falls erforderlich, abnehmen. Um Bruch oder Verbiegung zu vermeiden, sollen die Kolbenringe möglichst am Kolben verbleiben.



Einbau

Der Einbau erfolgt in umgekehrter Reihenfolge unter Beachtung folgender Punkte:

- 1 - Pleuel mit Ausrichtlehre VW 250 auswinkeln.
- 2 - Kolben reinigen. Stärkere Ölkohlerückstände auf dem Kolbenboden und in den Kolbenringnuten entfernen, ohne dabei die metallische Oberfläche zu beschädigen. Rückstände am Kolbenschaft dürfen nicht mit Schmirgelleinen entfernt werden (evtl. feinen Korundstein mit Öl verwenden). Schlechtes Tragbild und einseitige Rückstandsbildung am Kolbenschaft senkrecht zur Kolbenachse kann durch schlecht ausgewinkelte Pleuelstangen verursacht worden sein.
- 3 - Kolben prüfen und ausmessen. Der Nenn-durchmesser des Kolbens ist oben auf dem Kolbenboden eingeschlagen. Die Messung erfolgt am unteren Ende des Schaftes senkrecht zur Kolbenbolzenachse.



Maße, Gewichte und Kennzeichnung der Kolben

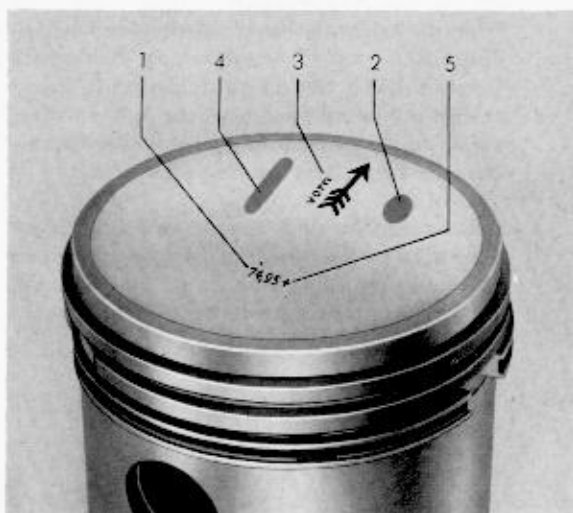
Größenklassen			
	Blau	Farbpunkt Rosa	Grün
Normalgröße 75,0 mm \varnothing	74,95 mm \varnothing	74,96 mm \varnothing	74,97 mm \varnothing
1. Übergröße 75,5 mm \varnothing	75,45 mm \varnothing	75,46 mm \varnothing	75,47 mm \varnothing
2. Übergröße 76,0 mm \varnothing	75,95 mm \varnothing	75,96 mm \varnothing	75,97 mm \varnothing

Gewichtsklassen	
Farbstrich	Gewicht
Braun	250—260 g
Grau	260—270 g

Das Kolbenspiel beim Einbau beträgt 0,035 bis 0,055 mm. Wird beim Vermessen von Kolben und zugehörigem Zylinder festgestellt, daß sich das Spiel dem Wert von 0,20 mm nähert, so sind Kolben und Zylinder gemeinsam gegen einen Satz gleicher Größen- und Gewichtsklasse auszutauschen. Kolben, deren zugeordnete Zylinder Verschleißspuren aufweisen, dürfen nicht einzeln

ersetzt werden. Weist der zugehörige Zylinder eines beschädigten Kolbens keine Verschleißspuren auf, so genügt oft der Einbau eines neuen Kolbens der entsprechenden Größen- und Gewichtsklasse.

- 4 - Kolben- und Ölabbstreifringe einpassen. Spiel am Stoß der Ringe prüfen. Hierzu Ring rechtwinklig in die untere Zylinderöffnung (unterer Totpunkt), etwa 4—5 mm vom Zy-



Kennzeichnung des Kolbens:

- 1 - Angabe der Größenklasse eingeschlagen.
- 2 - Angabe der Größenklasse durch Farbpunkt gekennzeichnet.
- 3 - „Pfeil und vorn“ (eingeschlagen oder aufgestempelt) gibt bei Kolben mit mitterversetzten Kolbenbolzenaugen an, daß Kolben in Pfeilrichtung zum Schwungrad einzubauen ist.
- 4 - Angabe der Gewichtsklasse.
- 5 - Angabe für Kolbengewicht:
 grau = + Gewicht,
 braun = - Gewicht.



linderrand entfernt, mit Hilfe des Kolbens einschieben. Spiel mit Fühllehre messen. Für alle drei Ringe gilt: Stoßfuge 0,30 bis 0,45 mm; max. 0,95 mm.

Beim Aufsetzen der Zylinder muß die Stoßfuge der Ölabbstreifringe oben und die der Kolbenringe um jeweils etwa 120° versetzt liegen.

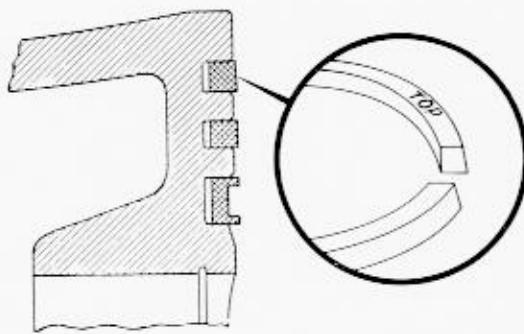
Höhenspiel der Ringe in den Ringnuten mit der Fühllehre prüfen.

Kolbenringe 0,035—0,062; max. 0,1 mm
 Ölabbstreifringe 0,025—0,052; max. 0,1 mm



Das Aufsetzen der Ringe darf nur mit der Kolbenringzange erfolgen, um Beschädigungen des Kolbens und Bruch der Ringe zu vermeiden.

Der obere der beiden Kolbenringe ist konisch. Beim Einbau des Ringes muß die Kennzeichnung „Oben“ oder „Top“ nach oben zeigen.



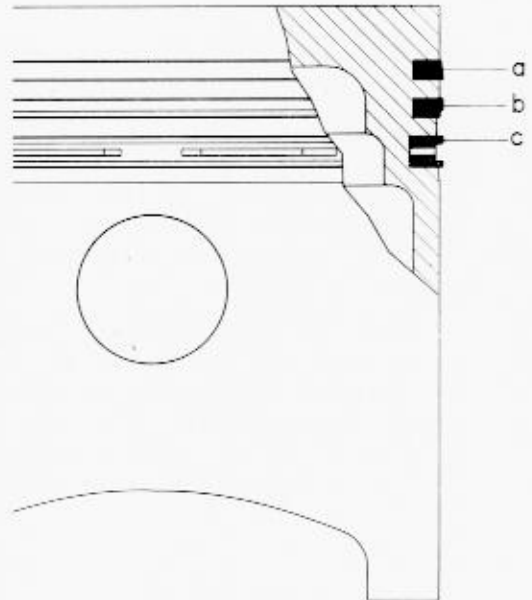
Anmerkung:

Für den nachträglichen Einbau in Motoren mit unzulässig hohem Ölverbrauch stehen Kolbenringsätze in folgender Ausführung in den angegebenen Abmessungen zur Verfügung:

Motor	Zylinderdurchmesser	Ersatzteilnummer
1131 ccm	75 mm	SP 101 A
	75,5 mm	SP 105 A
	76 mm	SP 109 A
1192 ccm	77 mm	SP 103 A
	77,5 mm	SP 107 A
	78 mm	SP 111 A

Der Einbau dieser Kolbenringsätze ist berechtigt,

- 1 - wenn der Ölverbrauch nach sorgfältiger Ermittlung 1 l/1000 km übersteigt,
- 2 - wenn die maximale Unrundheit der Zylinder 0,02 mm noch nicht überschritten hat. Als Anhaltspunkt kann auch eine Laufzeit von unter 30 000 km gelten.



a - Topring
 b - Nasenkolbenring
 c - Ölabbstreifring

Der Einbau ist zwecklos,

- 1 - solange nicht einwandfrei feststeht, ob es sich um Ölverbrauch oder Ölverlust handelt;
- 2 - bei Motoren mit Laufzeiten unter 5000 km. Neue Kolben haben oftmals höheren Ölverbrauch als eingelaufene;
- 3 - bei Motoren mit stärkerem Verschleiß und wesentlich höheren Laufzeiten als angegeben.

Beim Einbau ist zu achten auf:

- 1 - Richtige Montage der Ringe,
- 2 - Einhalten der zulässigen Toleranzen für das Höhen- und Stoßspiel der Ringe,
- 3 - richtiges Laufspiel von Kolben und Zylindern,
- 4 - einwandfreies Tragbild der Kolben.

Spezial-Kolbenringsätze anderer Konstruktionen sollen aus folgenden Gründen nicht verwendet werden:

- 1 - Wesentlich höhere Kosten,
- 2 - wesentlich kürzere Laufzeiten infolge starken Zylinder- oder Ringverschleißes (Anpreßdrucke-Materialpaarung),
- 3 - Leistungsverlust durch stärkeren Reibungswiderstand,
- 4 - der VW-Motor kennt keine Einfahrvorschriften, auch nicht mit Nasenkolbenringen. Die meisten Spezial-Kolbenringsätze anderer Konstruktionen müssen dagegen sehr sorgfältig eingefahren werden.

- 5 - Den Sicherungsring für Kolbenbolzen, welcher in eingebautem Zustand zur Schwungradseite zeigt, einsetzen.

Farbe	Kolbenbolzen mm \varnothing	Kolbenbolzenbohrung mm \varnothing
Schwarz	19,994—19,997	19,996—19,999
Weiß	19,997—20,000	19,999—20,001
Grün	20,001—20,004	nur Bolzen

- 6 - Kolbenbolzen prüfen und einpassen. Je nach Zusammentreffen der Toleranzen ist es möglich, daß sich der Kolbenbolzen schon leicht von Hand in den noch kalten Kolben einschieben läßt. Diese Erscheinung ist durchaus normal, auch dann noch, wenn der Kolbenbolzen durch sein Eigengewicht herausfällt. Es besteht also kein Grund, in solchen Fällen den Kolbenbolzen, den Kolben oder beides auszuwechseln. Zur Bestimmung der richtigen Größe trägt der Kolben innen am Bolzenauge und der Kolbenbolzen eine farbige Markierung. Für Kolben, deren Bohrung größer ist als 20,001 mm \varnothing , steht ein Kolbenbolzen mit Übermaß — grün gezeichnet — zur Verfügung.

Das Spiel zwischen Kolbenbolzen und Pleuelbuchse beträgt 0,005—0,026 mm. Falls sich das Spiel der Verschleißgrenze von 0,05 mm nähert, ist der Kolbenbolzen zu erneuern und in eine neue Pleuelbuchse einzupassen. Es ist nicht zulässig, in diesem Falle eine Kolbenbolzen-Übergröße einzubauen.

Der gut angewärmte, eingeölte Kolbenbolzen muß sich in den im Ölbad oder mit dem Kolbenanwärmgerät VW 205 a auf etwa 80° C erwärmten Kolben unter leichtem Druck einschieben lassen. Bolzen ohne abzusetzen bis zum Anschlag am Sicherungsring schieben.

- 7 - Zweiten Sicherungsring einsetzen. Die Sicherungsringe müssen allseitig einwandfrei in der zugehörigen Nut des Kolbenbolzenauges sitzen.

Hinsichtlich der einzelnen Arbeitsgänge ergeben sich gegenüber dem 1131-cm³-Motor keinerlei Abweichungen, so daß in allen Fällen die Abbildungen sowie die zugehörigen Arbeitsanweisungen auch für den 1192-cm³-Motor gültig sind. Alle mit der Erhöhung des Zylinderinhaltes zwangsläufig geänderten Maße und Gewichte werden nachstehend aufgeführt.

Zylinder prüfen

Das Ausmessen der Zylinder erfolgt mit Hilfe eines Innenmeßgerätes und je nach Innendurchmesser des Zylinders mit dem zugehörigen Einstellring.

Zylinder	Einstellring
77,0 mm ϕ	VW 252 d
77,5 mm ϕ	VW 252 e
78,0 mm ϕ	VW 252 f

Das Spiel zwischen Zylinder und Kolben beträgt beim Einbau 0,036 bis 0,055 mm.

Als zulässige Verschleißgrenze gilt:

Spiel Zylinder/Kolben	maximal 0,20 mm,
Zylinder unrund	maximal 0,01 mm.

Die Zylinder werden mit Hilfe des über die Kolbenringe gelegten Kolbenringspannbandes VW 123 a aufgesetzt.

Die Unterteilung der Zylinder mit dem zugehörigen Kolben in drei verschiedene Größenklassen erfolgt nach folgendem Schema:

	Farbe	Zylinder mm ϕ	Zugehöriger Kolben mm ϕ
Normalgröße	Blau	76,990—76,999	76,95
	Rosa	77,000—77,009	76,96
	Grün	77,010—77,020	76,97
1. Übergröße	Blau	77,490—77,499	77,45
	Rosa	77,500—77,509	77,46
	Grün	77,510—77,520	77,47
2. Übergröße	Blau	77,990—77,999	77,95
	Rosa	78,000—78,009	77,96
	Grün	78,010—78,020	77,97

Maße, Gewichte und Kennzeichnung der Kolben

Größenklassen			
	Farbpunkt		
	Blau	Rosa	Grün
Normalgröße 77,0 mm \varnothing	76,95 mm \varnothing	76,96 mm \varnothing	76,97 mm \varnothing
1. Übergröße 77,5 mm \varnothing	77,45 mm \varnothing	77,46 mm \varnothing	77,47 mm \varnothing
2. Übergröße 78,0 mm \varnothing	77,95 mm \varnothing	77,96 mm \varnothing	77,97 mm \varnothing

Gewichtsklassen	
Farbstrich	Gewicht
Braun (= - Gewicht)	265—270 g
Grau (= + Gewicht)	270—275 g

Das Kolbenspiel beim Einbau beträgt 0,036—0,053 mm. Wird beim Vermessen von Kolben und zugehörigen Zylindern festgestellt, daß sich das Spiel dem Wert von 0,20 mm nähert, so sind Kolben und Zylinder gemeinsam gegen einen Satz gleicher Größen- und Gewichtsklasse auszutauschen. Kolben, deren zugeordnete Zylinder Verschleißspuren aufweisen, dürfen nicht einzeln ersetzt werden. Weist der zugehörige Zylinder eines beschädigten Kolbens keine Verschleißspuren auf, so genügt oft der Einbau eines neuen Kolbens der entsprechenden Größen- und Gewichtsklasse. Der Kolben ist vor dem Abnehmen bzw. Aufsetzen mit dem elektrischen Kolben-Wärmgerät VW 205 a auf etwa 80° zu erwärmen.

Kolbenringe

Für alle Ringe gilt eine Stoßfuge von 0,30—0,45 mm; max. 0,95 mm. Das Höhenspiel der Ringe in den Ringnuten ist mit der Fühlerlehre zu prüfen. Es soll folgende Maße haben:

Verdichtungsringe	0,035—0,062 mm; max. 0,1 mm,
Ölabstreifring	0,025—0,052 mm; max. 0,1 mm.

Anmerkung:

Ab Fahrgestell-Nr. 1—0 702 742 werden die Motoren mit Kolben ausgerüstet, die einen ebenen Boden haben. Diese Kolben weisen folgende Gewichte auf:

Gewichtsklassen	
Farbstrich	Gewicht
Braun (= - Gewicht)	275—280 g
Grau (= + Gewicht)	280—285 g

Für die Kolbenringe gelten folgende Einbauspiele:

Höhenspiel zwischen Ring und Ringnute:

Verdichtungsringe	0,045—0,072 mm; max. 0,1 mm,
Ölabstreifring	0,025—0,052 mm; max. 0,1 mm.

Stoßfuge:

Verdichtungsringe	0,30—0,45 mm; max. 0,95 mm,
Ölabstreifring	0,25—0,40 mm; max. 0,95 mm.

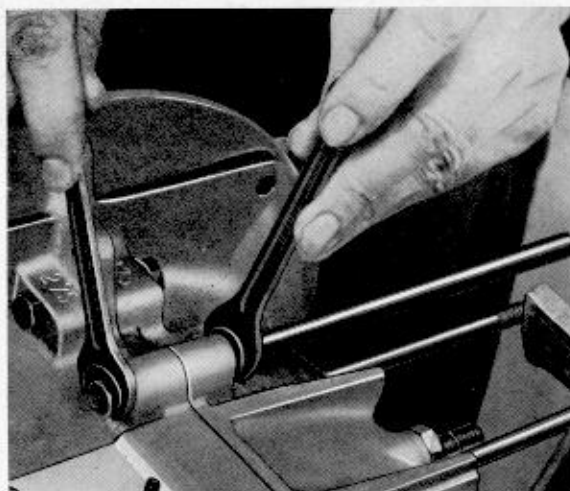
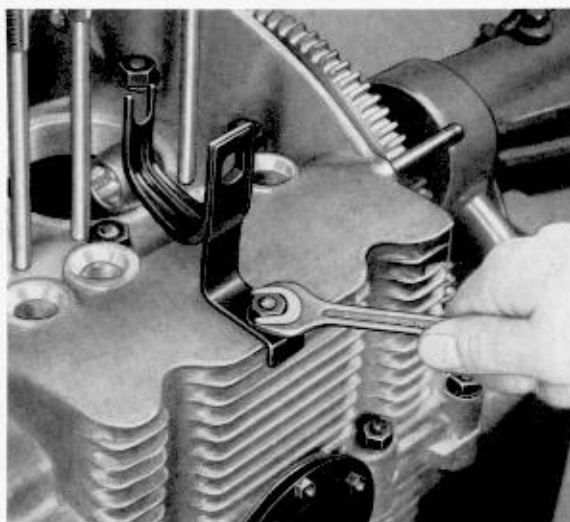
Wird ein 1192-cm³-Motor nachträglich mit diesen Kolben ausgerüstet, dann ist zur Kennzeichnung ein Stern von etwa 6 mm Größe hinter der Motor-Nummer einzuschlagen, damit Verwechslungen, besonders hinsichtlich der Zündeneinstellung, bei späteren Reparaturen vermieden werden.

Für Sonderfälle, in denen bei 1192-cm³-Motoren einzelne Kolben ausgewechselt werden müssen, bleiben die bisherigen Kolben in Normalgröße sowie in beiden Übergrößen weiter lieferbar.

Kurbelgehäuse zerlegen und zusammenbauen

Zerlegen

- 1 - Ölsieb ausbauen.
- 2 - Öldruckschalter ausbauen.
- 3 - Ölüberdruckventil ausbauen.
- 4 - Muttern der Kurbelgehäuseverschraubung lösen.
 3 Muttern M 6,
 9 Muttern M 8,
 6 Muttern M 10.
- 5 - Lagerachse für den Drosselring der automatischen Kühlluftregelung abnehmen.

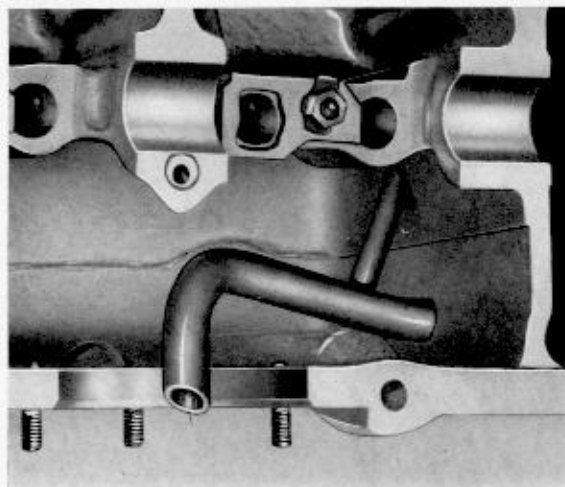


- 6 - Rechte Hälfte des Kurbelgehäuses unter Zuhilfenahme eines Gummihammers abnehmen. Die Gehäusetrennflächen dürfen nicht durch Verwendung scharfer Gegenstände, z. B. Schraubenzieher, beschädigt werden.
- 7 - Nockenwelle und Kurbelwelle herausheben.
- 8 - Verschlussdeckel für Nockenwelle entfernen.
- 9 - Dichtung für Kurbelwelle entfernen.
- 10 - Dichtung auf dem Tragarm für die Lichtmaschine entfernen.
- 11 - Führungsplatten für die Stößelstangen ausbauen.
- 12 - Halter für Thermostat der automatischen Kühlluftregelung abnehmen.

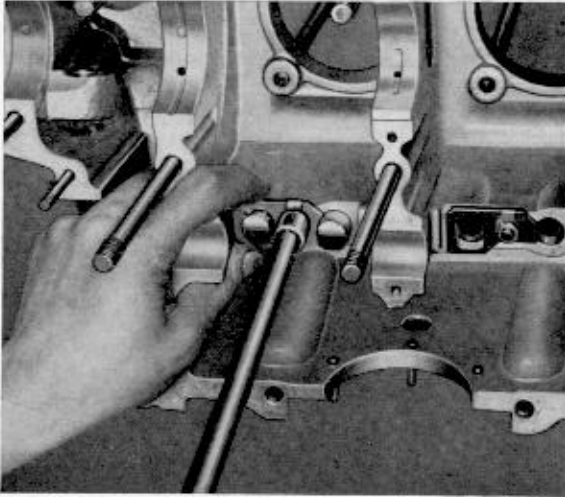
Zusammenbau

Der Zusammenbau erfolgt in umgekehrter Reihenfolge unter Beachtung folgender Punkte:

- 1 - Kurbelgehäuse auf äußere Beschädigungen und Risse prüfen.
- 2 - Gehäusetrennflächen mittels Lösungsmittel von Resten der alten Dichtungsmasse reinigen. Die Trennflächen müssen vollkommen eben sein und dürfen an keiner Stelle Gratbildung aufweisen. An den Sitzen der Hauptlager sind die Kanten der Trennflächen nötigenfalls leicht zu brechen. Die Ölkanäle sind durchzuspülen und mit Preßluft auszublasen.
- 3 - Ölansaugrohr auf festen Sitz und Dichtigkeit prüfen.

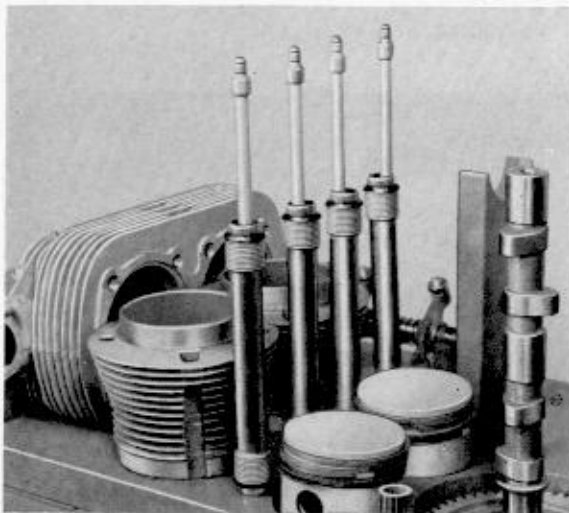


- 4 - Führungsplatten für die Stößelstangen einstellen. Die Stößelstangen müssen in geöltem Zustand durch ihr Eigengewicht gleiten und dürfen bei dem Versuch, sie hin und her zu drehen, nur ein kaum merkliches Spiel (0,01—0,02 mm) aufweisen. Führungsplatten beim Einstellen nicht verdrehen, da andernfalls die Stößelenden schräg auf die Nocken auflaufen. (Geräuschbildung, erhöhter Verschleiß.)



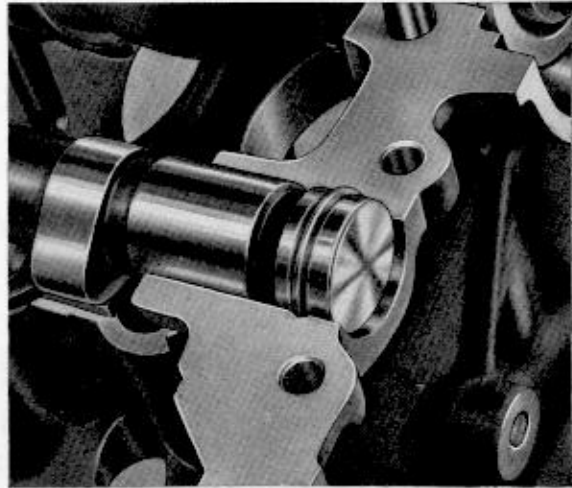
Beim Auftreten von Stößelgeräuschen, die auf seitliches Spiel zurückzuführen sind, können die Stößelstangen gegen solche mit Übermaß ausgetauscht werden.

- 5 - Um Verwechslungen zu vermeiden, sind die Stößelstangen für den endgültigen Einbau zu kennzeichnen oder entsprechend abzulegen.

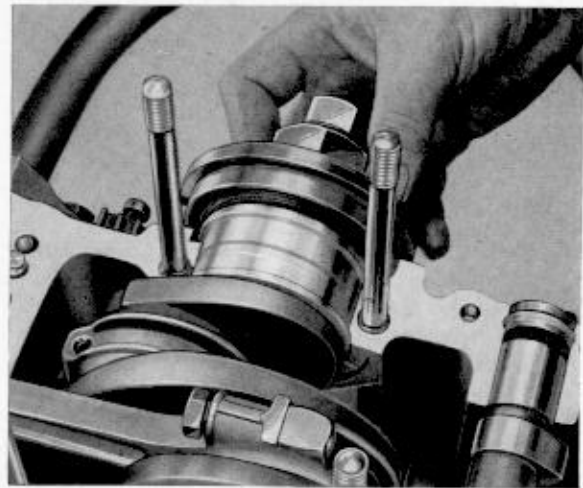


- 6 - Ölüberdruckventil prüfen und einbauen.

- 7 - Öldruckschalter prüfen und einbauen.
8 - Markierung der Steuerräder und richtigen Sitz der Ölablenkscheibe beachten.
9 - Kurbelwelle mit Lagern einsetzen, Lagerstellen vorher einölen.
10 - Nockenwelle einlegen.
11 - Verschlussdeckel für Nockenwelle mit Dich-



tungsmasse einsetzen. Abstandscheiben einlegen. Dichtring für Kurbelwelle unter Verwendung der Einziehvorrichtung VW 204 mit Dichtungsmasse einsetzen.



Der Dichtring muß im Grunde der Eindrehung des Kurbelgehäuses sitzen und darf nicht verkantet sein.

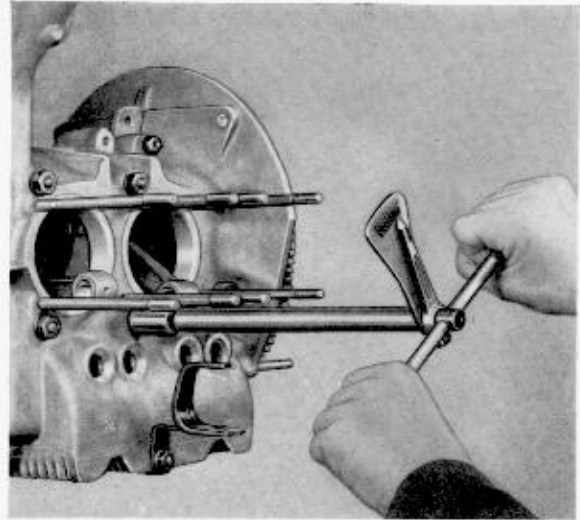
- 12 - Trennflächen der Gehäusehälften gleichmäßig und dünn mit Dichtungsmasse bestreichen. Auf keinen Fall darf Dichtungsmasse in die Ölrücklaufkanäle der Kurbel- und Nockenwellenlager gelangen.

13 - Gehäusehälften zusammenfügen und Muttern wie folgt mit einem Drehmomentschlüssel gleichmäßig festziehen.

6 Muttern M 10 = 3 mkg,

10 Muttern M 8 = 2 mkg.

Anschließend 3 Muttern M 6 anziehen.



Stiftschrauben am Kurbelgehäuse mit Übermaß

Die Gewinde der Stiftschrauben im Kurbelgehäuse können infolge unsachgemäßer Behandlung usw. ausreißen oder so beschädigt werden, daß keine genügende Abdichtung gegen Ölaustritt mehr gegeben ist.

Um in solchen Fällen eine Weiterverwendung des Gehäuses zu ermöglichen, ist es zulässig, ein um 2 mm größeres Gewinde einzuschneiden, das zur Erzielung einer einwandfreien Abdichtung folgende von der Norm abweichende Maße aufweisen soll:

Muttergewinde im Gehäuse			
Nennmaß	Außen- \varnothing (mm)	Flanken- \varnothing (mm)	Kern- \varnothing (mm)
M 8	7,630— 7,705	7,188— 7,300	6,416— 6,731
M 10	9,616— 9,698	9,026— 9,138	8,097— 8,452
M 12 x 1,5	11,616—11,698	11,026—11,138	10,097—10,452

Zum Vorbohren ist zu verwenden

für Gewinde M 8 ein Spiralbohrer 6,7 mm \varnothing
 für Gewinde M 10 ein Spiralbohrer 8,4 mm \varnothing
 für Gewinde M 12 x 1,5 ein Spiralbohrer 10,5 mm \varnothing

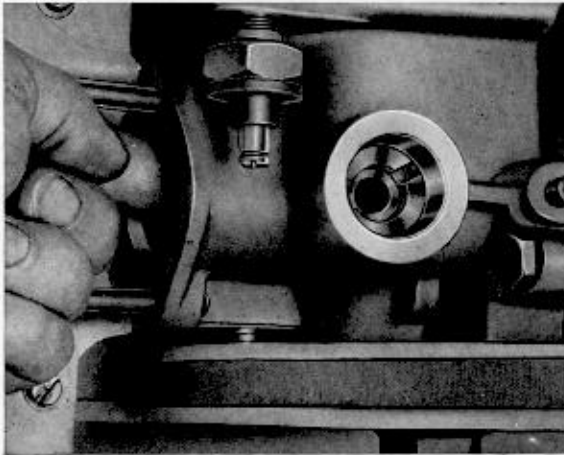
Das Einschneiden der Gewinde erfolgt mit Einschnitt-Maschinen-Gewindebohrern nach DIN 376, deren Außendurchmesser jedoch (nach VW-Werksnorm ZN 7038) auf folgende Maße abgeschliffen sind:

Gewindebohrer			
Nennmaß	Außendurchmesser		
	Unteres Grenzmaß (mm)	Oberes Grenzmaß (mm)	Abnutzung zulässig bis (mm)
M 8	7,660	7,680	7,630
M 10	9,640	9,660	9,616
M 12 x 1,5	11,640	11,660	11,616

Zündverteilerantriebswelle aus- und einbauen

Ausbau

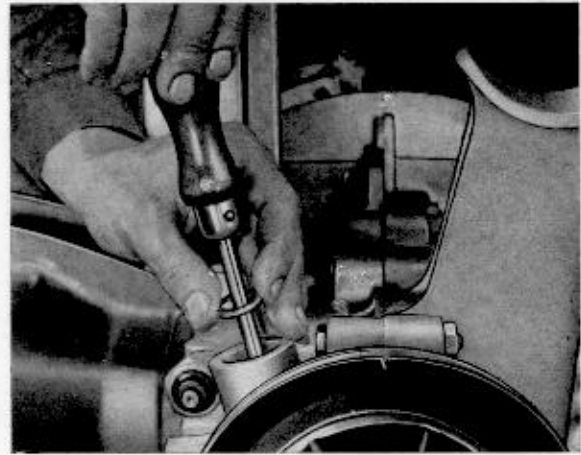
- 1 - Kabel 1 am Zündverteiler lösen.
- 2 - Zündverteilerkopf abnehmen.
- 3 - Sechskantschraube am Halter des Zündverteilers lösen.
- 4 - Zündverteiler herausziehen.
- 5 - Kraftstoffpumpe mit Zwischenflansch, Dichtungen und Stößel ausbauen.
- 6 - Eingebaute Distanzfeder auf der Antriebswelle herausnehmen.
- 7 - Zündverteilerantriebswelle durch die Öffnung am Anschlußflansch für die Kraftstoffpumpe fassen und unter Linksdrehung nach oben herausheben.



Einbau

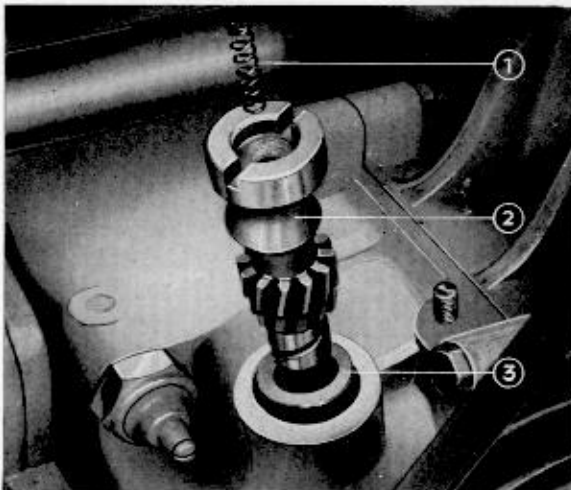
Der Einbau erfolgt in umgekehrter Reihenfolge unter Beachtung folgender Punkte:

- 1 - Lauffläche für Pumpenstößel an der Zündverteilerantriebswelle und Schrägverzahnung auf Verschleiß prüfen. Nötigenfalls neue Welle einbauen. Bei starkem Verschleiß der Schrägverzahnung ist in jedem Falle die Verzahnung des Zündverteilerantriebsrades zu überprüfen.
- 2 - Scheibe unter Zündverteilerantriebswelle auf Verschleiß prüfen. Falls erforderlich, neue Scheibe einsetzen. (Vorsicht beim Einbau! Scheibe nicht in die Steuerräderkammer fallen lassen!)

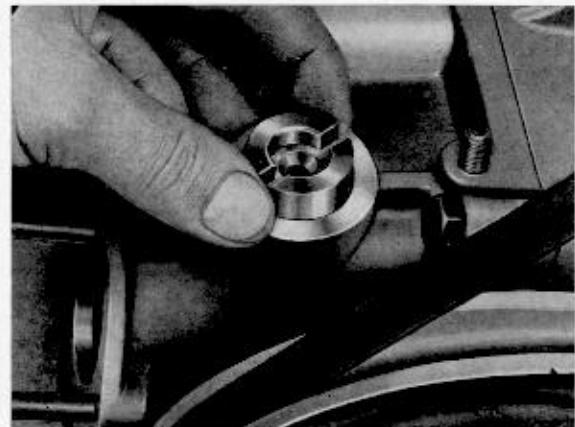


- 8 - Scheibe unter der Zündverteilerantriebswelle herausnehmen. (Vorsicht! Nicht in die Steuerräderkammer fallen lassen!)

- 3 - Zündverteilerantriebswelle einsetzen, nachdem Zylinder 1 auf Zündzeitpunkt gestellt ist (Markierung an der Keilriemenscheibe beachten). Der mitterversetzte Schlitz im Kopf der Welle muß quer zur Fahrtrichtung und zur Riemenscheibenseite versetzt liegen.



- 1 - Distanzfeder 2 - Zündverteilerantriebswelle
3 - Scheibe



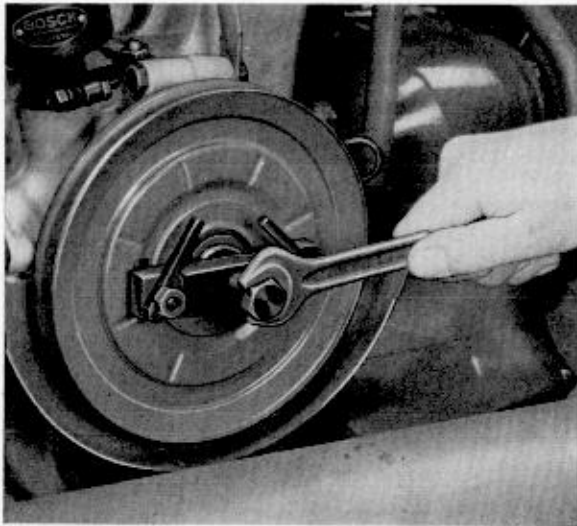
- 4 - Distanzfeder einsetzen.
5 - Zündung einstellen.

Riemenscheibe aus- und einbauen

(Motor eingebaut)

Ausbau

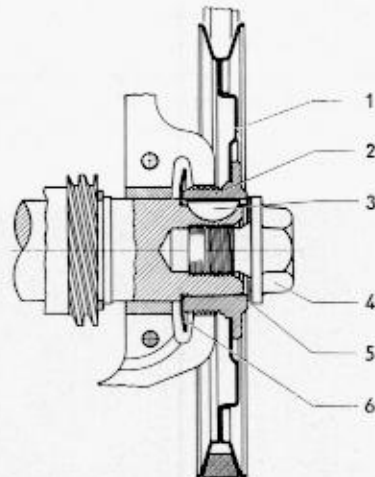
- 1 - Keilriemen abnehmen.
- 2 - Motorabdeckblech hinten abnehmen.
- 3 - Befestigungsschraube an der Riemenscheibe lösen.
- 4 - Riemenscheibe mit Abziehvorrichtung VW 203 b abziehen.



Einbau

Der Einbau erfolgt in umgekehrter Reihenfolge unter Beachtung folgender Punkte:

- 1 - Riemenscheibe vor dem Einbau auf einwandfreie Sitz- und Lauffläche prüfen. Ölrücklaufgewinde reinigen.
- 2 - Auf schlagfreien Lauf der Riemenscheibe achten.
- 3 - Bei Ölaustritt Riemenscheibe mit größerem Ölrücklaufgewinde einbauen (Übergröße).



- 1 - Riemenscheibe für Kurbelwelle
- 2 - Ölrücklaufgewinde
- 3 - Scheibenfeder
- 4 - Befestigungsschraube für Riemenscheibe
- 5 - Federscheibe für Befestigungsschraube
- 6 - Ölblechscheibe für Kurbelwelle

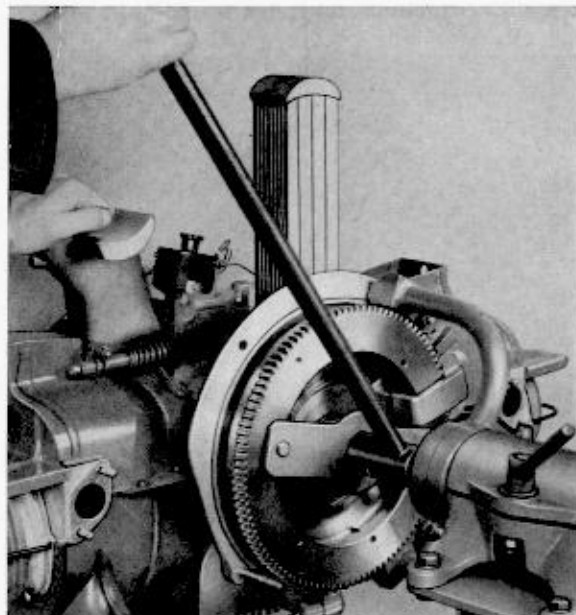
Schwungrad aus- und einbauen

Allgemeines

Das Schwungrad ist auf der Kurbelwelle mit einer Hohlsschraube befestigt. 4 Palzstifte sichern gegen Verdrehung. Zwischen Schwungrad und Kurbelwelle sitzt eine Papierdichtung. Die Ölabdichtung erfolgt durch einen Dichtring in der Ausdrehung des Kurbelgehäuses am Hauptlager 1. Die Lippe dieses Dichtringes läuft auf dem Ansatz des Schwungrades am Sitz für den Kurbelwellenzapfen. In der Hohlsschraube befindet sich eine Buchse zur Lagerung der Antriebswelle des Getriebes.

Ausbau

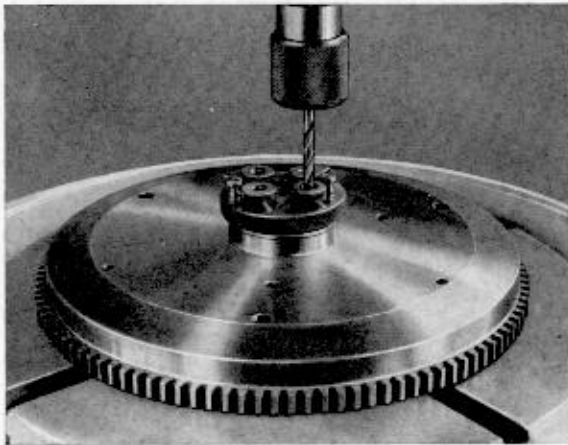
- 1 - Kupplungsdeckel ausbauen.
- 2 - Kupplungsscheibe herausnehmen.
- 3 - Hohlsschraube mit Sonderschlüssel 36 mm VW 112 lösen. Führungsplatte für den Schlüssel am Schwungrad abnehmen.
- 4 - Schwungrad abziehen.



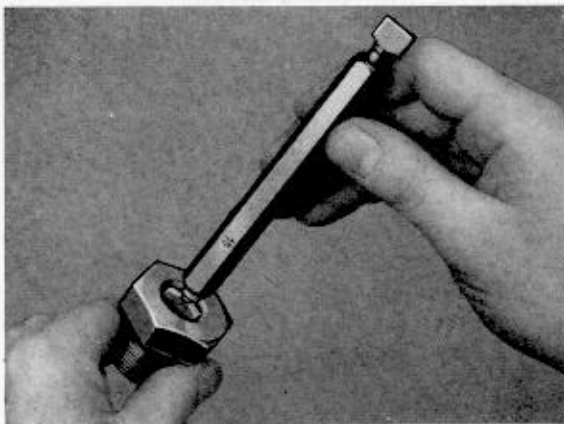
Einbau

Der Einbau erfolgt in umgekehrter Reihenfolge unter Beachtung folgender Punkte:

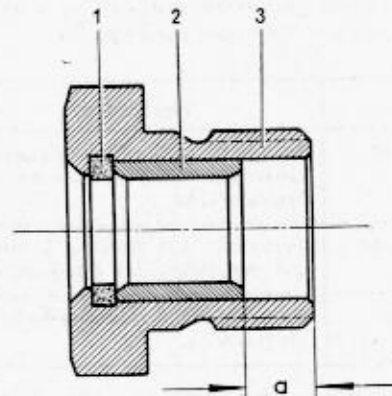
- 1 - Schwungrad auf einwandfreie Verzahnung prüfen. Beschädigte Verzahnung kann bis max. 2 mm von der Kupplungsseite aus abgedreht werden. Nach der Bearbeitung sind die an den Zähnen für den Eingriff des Antriebsritzels erforderlichen Abschärfungen nachzuarbeiten.
- 2 - Bohrungen für Paßstifte im Schwungrad prüfen. Falls ausgeschlagen, Bohrplatte VW 231 b ansetzen und Löcher um 45° versetzt auf 5,8 mm ϕ vorbohren und auf 6 mm ϕ nachreiben. Ein Loch der alten Bohrungen durch Blindstopfen abschließen, um bei späterer Montage Verwechslungen zu vermeiden.



- 3 - Bohrungen in der Kurbelwelle für Paßstifte prüfen. Falls angeschlagen, Kurbelwelle ausbauen und Löcher mit Bohrplatte VW 231 a um 45° versetzt auf 5,8 mm ϕ vorbohren und auf 6 mm ϕ nachreiben.
- 4 - Nötigenfalls neue Paßstifte verwenden.
- 5 - Axialspiel der Kurbelwelle einstellen.
- 6 - Buchse in der Hohlsschraube auf Verschleiß prüfen (Lehrdorn VW 246).



Muß die Buchse ersetzt werden, so ist auch der Dichtring zu erneuern. Einpressen unter Verwendung des Dornes VW 218. Einpreftiefe der Buchse $a = 10$ mm.

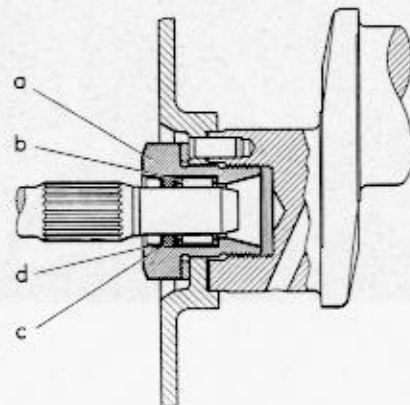


- 1 - Dichtring
- 2 - Buchse
- 3 - Hohlsschraube

Die Hohlsschraube ist mit etwa 10 g Universalfett VW — A 052 zu füllen.

Anmerkung:

Ab Fahrgestell-Nr. 1—0 929 746 wird die Hohlsschraube mit einem Nadellager ausgerüstet. Die Schmierung des Nadellagers erfolgt mit etwa 10 g Universalfett VW — A 052. Es ist darauf zu achten, daß besonders der Nadelkäfig ausreichend mit Fett gefüllt wird.



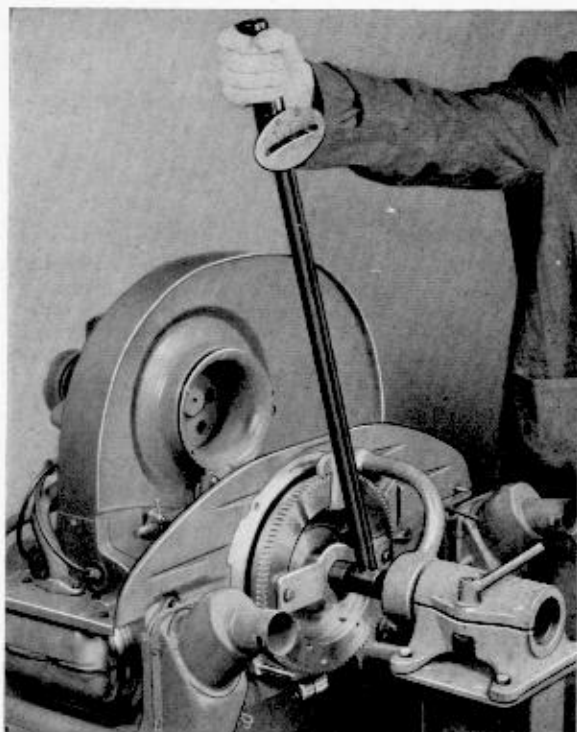
- a - Hohlsschraube
- b - Nadellager
- c - Dichtring
- d - Abschlußring

Das Nadellager kann nicht in Hohlsschrauben bisheriger Ausführung eingebaut werden. Die Bronzebuchse bleibt deshalb als Ersatzteil weiterhin lieferbar.

- 7 - Unwuchtmarkierungen beachten. Schwungrad und Kupplungsdeckel so einbauen, daß die Kennzeichen unter Berücksichtigung des Kennzeichens an der Kurbelwelle um 120° versetzt liegen. Sind nur zwei Teile gekennzeichnet, so ist eine Versetzung um 180° vorzunehmen.

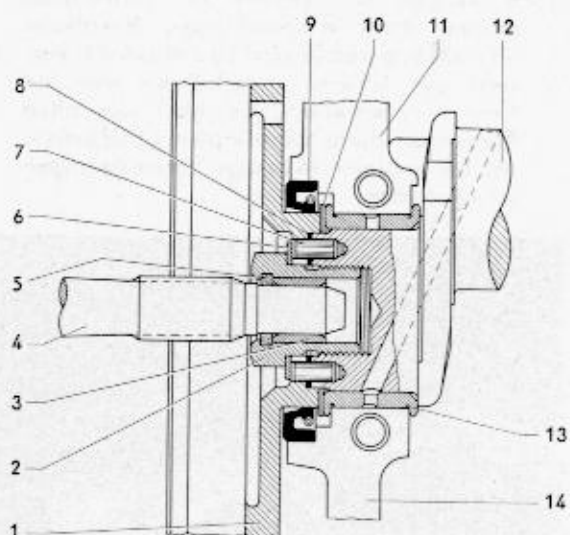
Teile	Kennzeichen
Kurbelwelle	Farbpunkt seitlich im Grunde der Gewindebohrung zur Aufnahme der Hohlschraube.
Schwungrad	Farbpunkt und Bohrung 5 mm \varnothing auf der Fläche zur Kupplungsseite.
Kupplung	Farbstrich am Außenrand des Kupplungsdeckels.

8 - Hohlschraube mit 30 mkg unter Verwen-



dung eines Drehmomentschlüssels in Verbindung mit VW 163 a und der Führungsplatte von VW 112 festziehen.

- 9 - Schwungrad auf einwandfreien Lauf prüfen:
 Seitenschlag max. 0,3 mm,
 Höhenschlag max. 0,2 mm.



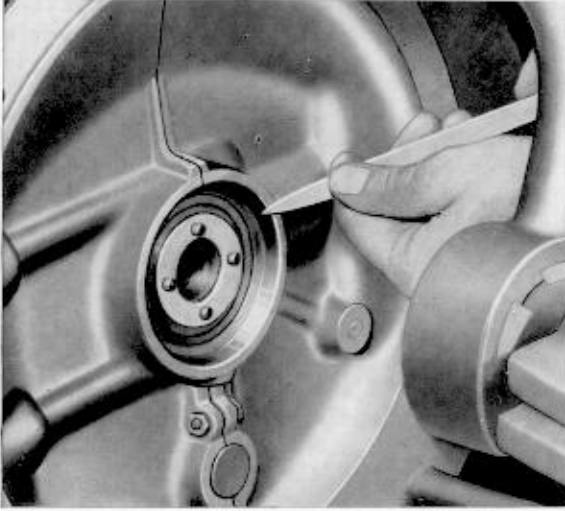
- 1 - Schwungrad
- 2 - Hohlschraube
- 3 - Buchse
- 4 - Antriebswelle
- 5 - Dichtring
- 6 - Sicherungsscheibe
- 7 - Polystift
- 8 - Dichtung
- 9 - Dichtring
- 10 - Abstandscheiben
- 11 - Kurbelgehäuse
- 12 - Kurbelwelle
- 13 - Kurbelwellenlager
- 14 - Polystift

Dichtring für Kurbelwelle aus- und einbauen

(Motor zusammengebaut)

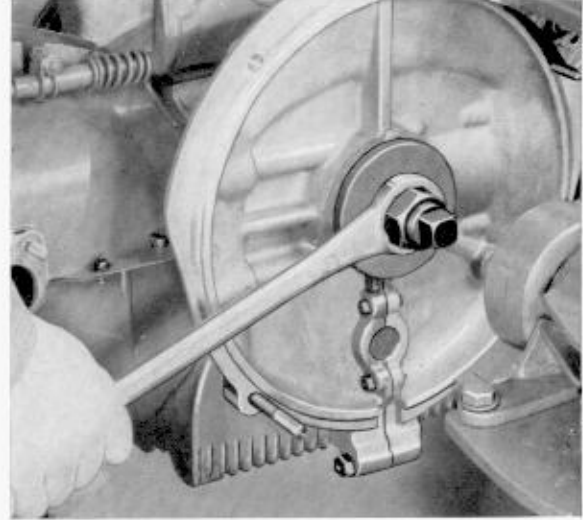
- 1 - Schwungrad ausbauen. Lauffläche der Dichtlippe auf dem Ansatz des Schwungrades prüfen.
- 2 - Alten Dichtring entfernen.
- 3 - Sitz für den Dichtring im Kurbelgehäuse säubern und dünn mit Dichtungsmasse überziehen. Falls erforderlich, äußere Kante

mit einem Schaber brechen. Späne entfernen!



4 - Neuen Dichtring mit Einziehvorrichtung VW 204 einsetzen. Dazu Vorrichtung in die Kurbelwelle einschrauben und Führungsstück mit aufgesetztem Dichtring anziehen. Der

Dichtring muß im Grunde der Eindrehung des Kurbelgehäuses sitzen und darf nicht verkantet sein.



5 - Einziehvorrichtung abnehmen.

6 - Schwungrad einbauen. Die Lauffläche für den Dichtring ist einzuölen.

Nockenwelle aus- und einbauen

Ausbau

- 1 - Kurbelgehäuse zerlegen.
- 2 - Nockenwelle herausheben.

Einbau

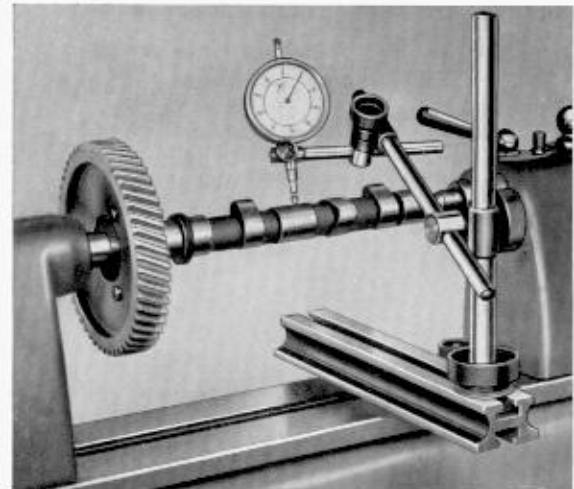
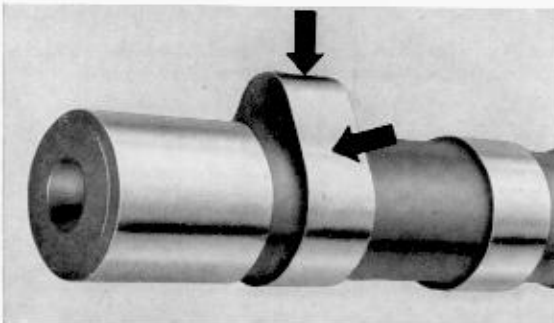
Der Einbau erfolgt in umgekehrter Reihenfolge unter Beachtung folgender Punkte:

- 1 - Vernietung des Nockenwellenrades mit der Nockenwelle prüfen.
- 2 - Nockenwelle auf Verschleiß an den Lagerstellen und Nocken prüfen. (Auflaufzone

uneben, Nockenbahn in axialer Richtung schräg abgenutzt.)

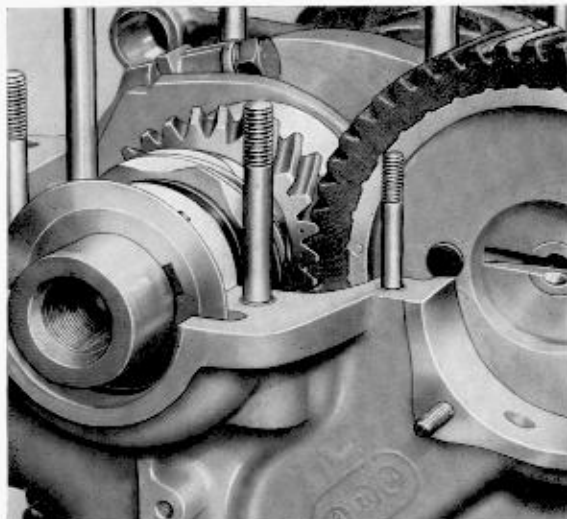
Angaben über zulässiges Axialspiel siehe „Toleranzübersicht mit Verschleißgrenzen“.

- 3 - Nockenwelle auf Schlag prüfen.



4 - Nockenwellenrad auf Verschleiß und einwandfreies Tragbild prüfen.

5 - Nockenwellenrad so einsetzen, daß der mit 0 gekennzeichnete Zahn zwischen den beiden mit einem Körnerpunkt gezeichneten Zähnen des Kurbelwellenrades liegt.



6 - Zahnflankenspiel 0,010—0,035 mm auf dem ganzen Umfang des Nockenwellenrades prüfen.

Anmerkung:

Ab Fahrgestell-Nr. 1 033 950 teilweise und ab Fahrgestell-Nr. 1 266 671 serienmäßig werden Nockenwellenräder aus Leichtmetall eingebaut und gleichzeitig die Toleranz des Zahnflankenspiels von 0,0 bis 0,025 mm auf 0,0 bis 0,052 mm heraufgesetzt. Beim Einbau der Nockenwelle mit Leichtmetallrad ist für das Zahnspiel die untere Toleranzgrenze anzustreben.

Für die Wahl des richtigen Spieles stehen verschiedene Abmaße zur Verfügung:

Ersatzteile-Nr.	111 109 027	=	+ 3
"	111 109 025	=	+ 2
"	111 109 023	=	+ 1
"	111 109 021	=	0
"	111 109 019	=	- 1
"	111 109 017	=	- 2
"	111 109 015	=	- 3

Um größtmögliche Laufruhe der Steuerräder zu erzielen, ist das Spiel unbedingt einzuhalten. Die Prüfung des Spiels erfolgt durch Hin- und Herbewegen der Räder mit beiden Händen und ist am ganzen Umfang des Nockenwellenrades vorzunehmen. Nockenwellenrad beim Exportmodell mit Hartgewebekranz.

Um die Herstellung des vorgeschriebenen Spiels zu erleichtern, sind die Nockenwellen mit Nockenwellenrädern in fünf Größen unter verschiedenen Teile-Nummern erhältlich.

Die Räder sind auf der den Nocken zugewandten Stirnseite unterhalb der Zähne durch elektrisch aufgeschriebene Ziffern 0, + 1, + 2, + 3, - 1, - 2, - 3 gekennzeichnet. Die Ziffer gibt an, um wieviel $\frac{1}{100}$ mm der Teilkreisradius sich von der Normalgröße (0) unterscheidet, ob es sich also um die Normalgröße (0), um eine Übergröße (+ 1, + 2, + 3) oder um eine kleinere Größe (- 1, - 2, - 3) handelt.

Achtung!

Ziffer 0 nicht verwechseln mit dem auf der anderen Stirnseite des Rades eingeschlagenen Zeichen 0, das zur Einstellung der Steuerräder dient.

Für die Kurbelwellenräder ist keine Unterscheidung und keine Kennzeichnung vorgesehen.

Anmerkung:

Beim Einbau der Nockenwelle sind nachstehende Punkte zu beachten:

- Sämtliche Lagerstellen und Nocken sowie das Nockenwellenrad auf Beschädigungen überprüfen. Leichte Beschädigungen können mit einem Ölstein (Silizium-Karbid — zur Vorbearbeitung 100 bis 120 Körnung, zum Nachpolieren 280 bis 320 Körnung) geglättet werden.
- Grat an allen Nocken beidseitig und auf dem ganzen Umfang entfernen. Diese Arbeit ist zweckmäßigerweise mit einem Ölstein (Körnung wie unter Absatz a-) durchzuführen. Anschließend Nockenwelle gründlich reinigen.

Achtung!

Keinesfalls darf dieses Entgraten durch Abschleifen erfolgen, da hiermit die Nockenbreite zu sehr herabgesetzt werden kann.

- Vor dem Zusammenbau sind sämtliche Lagerstellen und Nocken mit Motorenöl zu benetzen.

Kurbelwelle mit Pleuelstangen aus- und einbauen

Ausbau

- 1 - Kurbelgehäuse zerlegen.
- 2 - Nockenwelle herausnehmen.
- 3 - Kurbelwelle mit Pleuelstangen herausheben.
- 4 - Ölablescheibe und Kurbelwellenlager 1 und 4 abnehmen.

Achtung!

Ausgebaute Kurbelwelle nicht ohne Korrosionsschutz durch Öl, Fett usw. lagern.

Einbau

Der Einbau erfolgt in umgekehrter Reihenfolge unter Beachtung folgender Punkte:

- 1 - Kanten der Kurbelwellenlager-Sitze des Kurbelgehäuses an der Trennfuge leicht brechen, damit Freistellen infolge der Lagerpressung vermieden werden.
- 2 - Paßstifte auf festen Sitz prüfen.
- 3 - Die Ölaustrittsbohrungen der Kurbelwellenlagerzapfen und der Lager dürfen keine scharfen Kanten aufweisen. Haben sich metallische Fremdkörper in die Hauptlager eingebettet, so können diese mittels eines sauber abgezogenen Schabers entfernt werden. Die Lagerschale selbst darf hierbei jedoch nicht beschädigt werden.
- 4 - Eine Hälfte des Kurbelwellenlagers 2 in das Kurbelgehäuse einlegen.

Anmerkung:

Ab Fahrgestell-Nr. 1 381 245 ist die Wandung des neuen Hauptlagers 2 an der druckbelasteten Seite um 0,02 mm stärker geworden. Beim Anziehen der Gehäuseschrauben mit dem vorgeschriebenen Drehmoment verliert sich diese Ovalität unter dem Einfluß der Pressung des Lagersitzes. Dieses Lager (Ersatzteil-Nr. 111 105 531 A) kann in Motoren jeder Ausführung eingebaut werden.

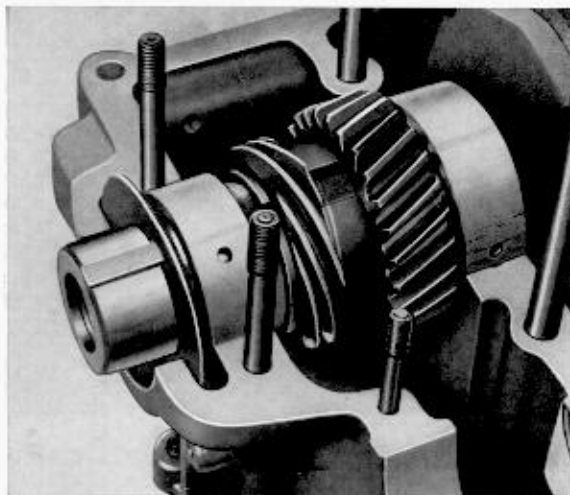
Die Untergrößen sind in der gleichen Ausführung erhältlich. Hierfür sind nachstehende Ersatzteilnummern vorgesehen:

- 111 105 537 A — 0,25 mm Untergröße
- 111 105 543 A — 0,50 mm Untergröße
- 111 105 549 A — 0,75 mm Untergröße
- 111 105 555 A — 1,00 mm Untergröße

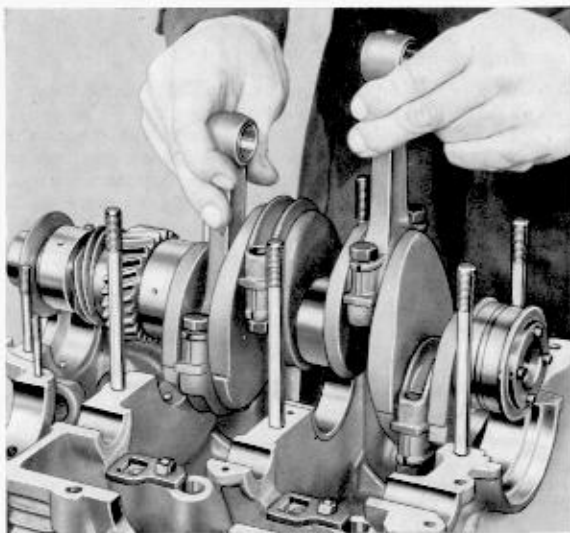
Mit dieser Änderung wird eine Verbesserung der Laufeigenschaften des Hauptlagers 2 erreicht.

- 5 - Kurbelwellenlager 1 so aufchieben, daß die Bohrung für den Paßstift zum Schwungradsitz zeigt.

- 6 - Ölablescheibe so aufsetzen, daß die Hohlfläche zur Riemenscheibenseite zeigt.



- 7 - Kurbelwelle einlegen. Bei Kurbelwellenlager 1 anfangend einwandfreies Einpassen der Paßstifte in die Lager beachten.

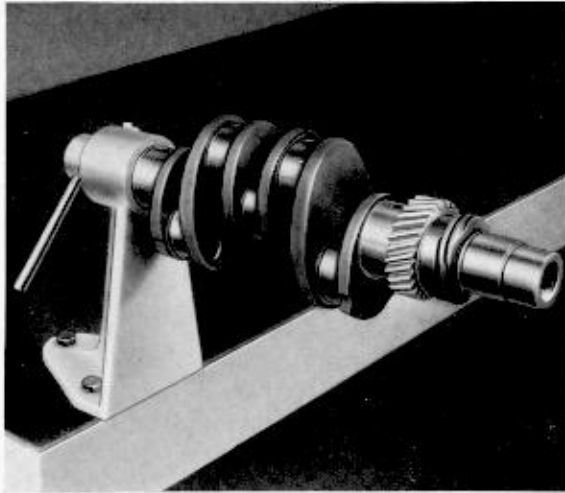


- 8 - Beim Einbau der Nockenwelle Markierung der Steuerräder beachten.

Pleuelstange aus- und einbauen

Ausbau

- 1 - Kurbelwelle ausbauen und am Haltebock VW 310 einspannen.



- 2 - Pleuelschrauben lösen und Pleuel mit Lagerbock abnehmen.

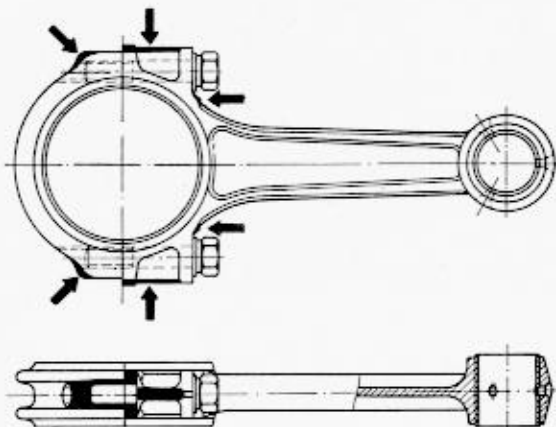
Einbau

Der Einbau erfolgt in umgekehrter Reihenfolge unter Beachtung folgender Punkte:

- 1 - Pleuelstangengewicht prüfen. In einen Motor dürfen nur Pleuelstangen eingebaut werden, deren Gewichtsunterschied nicht größer als 11 g ist.

Anmerkung:

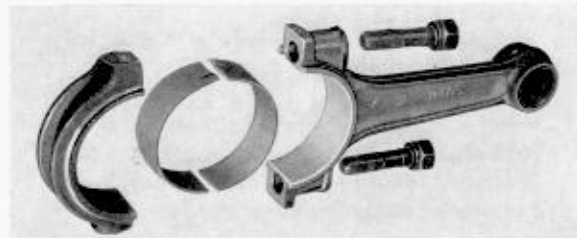
Bei der Reparatur von 1192-cm³-Motoren ist ein Gewichtsunterschied von maximal 5 g einzuhalten. Gegebenenfalls sind die Pleuelstangen mit Übergewicht an den auf der Zeichnung festgelegten Punkten entsprechend nachzuarbeiten. Hierdurch löst sich eine Gewichtsverringering von etwa 6 g erreichen.



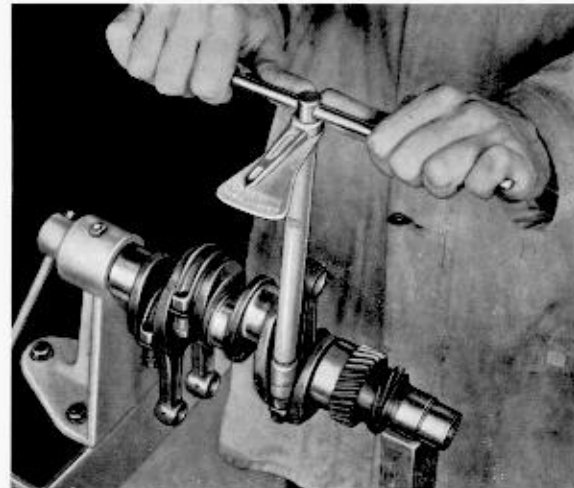
- 2 - Pleuelbuchse prüfen. Bei neuer Buchse muß sich der normaltemperierte Kolbenbolzen mit leichtem Fingerdruck einschieben lassen.

- 3 - Pleuelstange auswinkeln; falls erforderlich, nachrichten.

- 4 - Pleuellagerschalen nach sorgfältiger Reinigung aller Teile einsetzen und Pleuelstange montieren. Die Kennziffern an der Trennfuge von Pleuelober- und -unterteil müssen auf einer Seite liegen.



- 5 - Pleuelschrauben mit 5 mkg unter Verwen-



dung eines Drehmomentschlüssels in Verbindung mit Sechskanteinsatz 14 mm anziehen. Geringe Vorspannungen, welche beim Anziehen der Pleuelschrauben zwischen den Lagerhälften auftreten können, sind durch leichte Hammerschläge zu beseitigen.

Die Pleuelstange, mit Motorenöl eingesetzt, muß durch ihr Eigengewicht gleiten. Ein Nacharbeiten oder Nachsetzen der Lager ist in jedem Falle unzulässig.

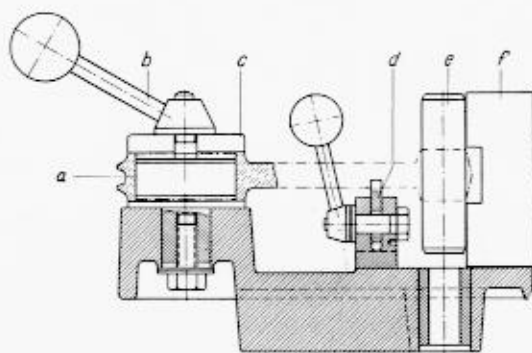
- 6 - Pleuelschrauben mit Kerbstemmer VW 124 sichern.



Pleuelstangen überholen

Pleuelstangen, deren Buchsen unzulässigen Verschleiß zeigen, sind neu auszubuchsen und auszuwinkeln.

- 1 - Pleuelbuchse mit Ein- und Ausdrückvorrichtung VW 212 a ausziehen.
- 2 - Pleuelstange in Vorrichtung 214 einsetzen.
- 3 - Nach dem Aufschieben der Vorsteckscheibe c Feststellhebel b nur so weit anziehen, daß das Pleuel in beiden Richtungen noch Spiel hat. Auflage d ist gelöst.

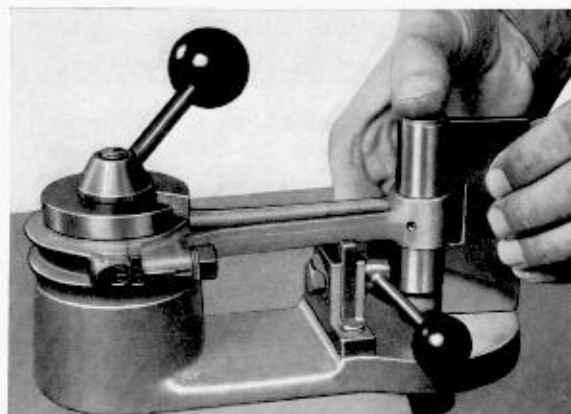


Vorrichtung 214

- | | |
|---------------------|----------------|
| a - Aufnahmedorn | d - Auflage |
| b - Feststellhebel | e - Bolzen |
| c - Vorsteckscheibe | f - Sichtlehre |

- 4 - Bolzen e in das Pleuelauge einführen und mit zwei Fingern so in Richtung auf den Aufnahmedorn a andrücken, daß weder zwischen Aufnahmedorn und Pleuellager noch zwischen Pleuelauge und Bolzen eine Verkantung eintritt.

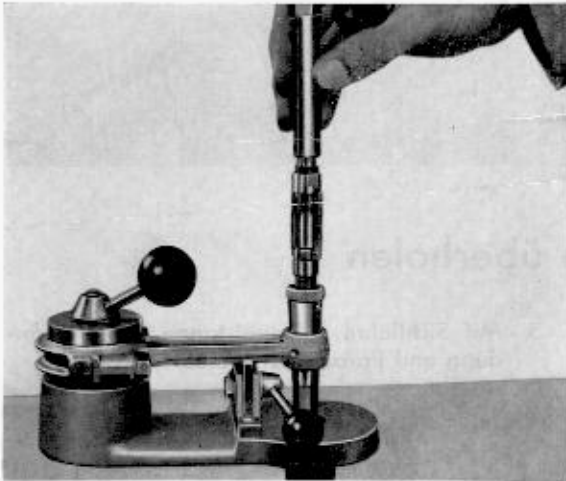
- 5 - Mit Sichtlehre f Pleuelstange auf Verwindung und Parallelität prüfen.



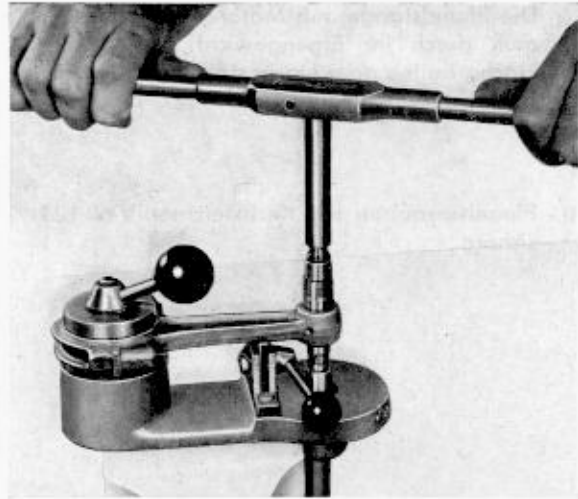
Bei Abweichungen Feststellhebel am Aufnahmedorn fest anziehen und Pleuelstange mit Dorn ausrichten.



- 6 - Neue Buchse so eindrücken, daß sie gleichmäßig auf beiden Seiten des Plevelauges übersteht. Öllöcher bohren.
- 7 - Stange der Reibahle durch das Plevelauge und die entsprechende Bohrung der Vorrichtung stecken, wobei die Führungsbuchse die Zentrierung der Pleuelbuchse übernimmt. Feststellhebel b und Auflage d zur Unterstützung des Pleuels werden angezogen.



- 8 - Pleuelbuchse aufreiben. Innendurchmesser: 20,005—20,02 mm ϕ . Die Innenfläche der Buchse muß nach dem Aufreiben frei von Riefen und Rattermarken sein. Der Kolbenbolzen muß sich ohne Öl mit leichtem Fingerdruck einschieben lassen.



Beim Einpassen muß der Kolbenbolzen normale Temperatur haben. Es ist falsch, unzulässiges Spiel zwischen Kolbenbolzen und Pleuelbuchse durch Einbau einer Übergröße des Kolbenbolzens auszugleichen. Vielmehr ist in jedem Falle eine neue Buchse einzuziehen und aufzureiben.

- 9 - Parallelität und Verwindung nochmals, diesmal mit eingeführtem Kolbenbolzen, in oben beschriebener Weise überprüfen. Etwa noch vorhandene Differenzen werden durch Ausrichten nach Einführen eines Dornes in den Kolbenbolzen ausgeglichen.

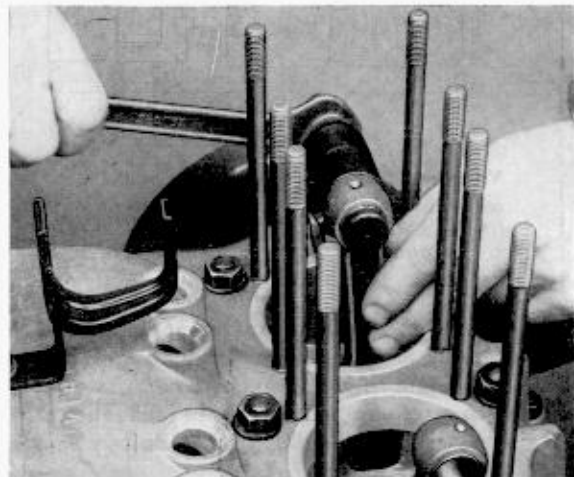
Pleuelbuchse erneuern

(Kurbelwelle eingebaut)

Die Pleuelbuchsen können auch bei eingebauter Kurbelwelle nach Abnehmen der Zylinder und Ausbau der Kolben erneuert werden.

Aus- und Einbau

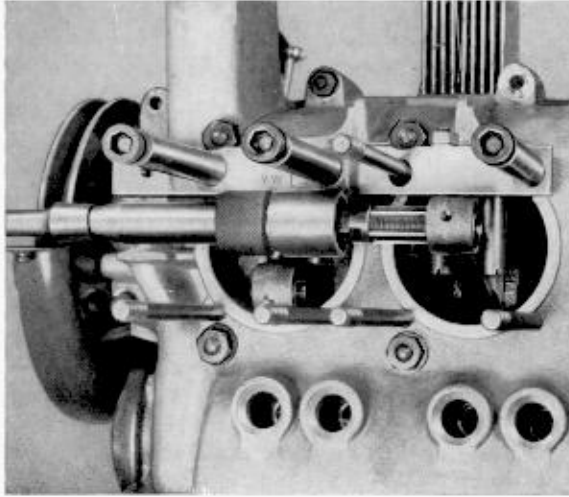
Zum Aus- und Eindrücken der Pleuelbuchse verwendet man die Vorrichtung VW 212 a.



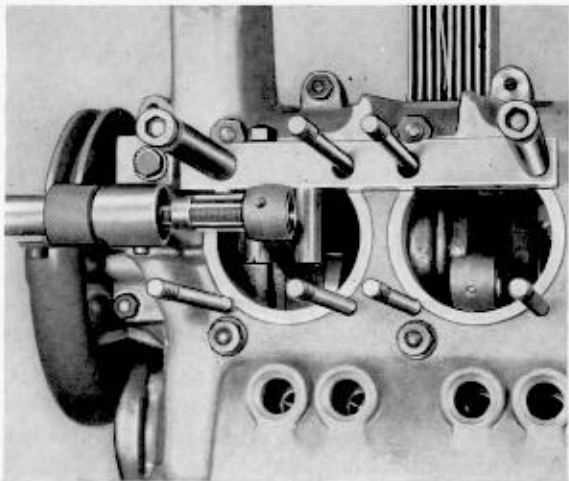
Aufreiben

Zum Aufreiben der Pleuelbuchsen bei eingebauter Kurbelwelle wurde die Reibvorrichtung VW 260 entwickelt.

Anordnung bei Zylinder 1 (sinngemäß für Zylinder 3):



- Schiene der Vorrichtung so aufsetzen, daß beim Anziehen beide Anschlagzapfen der Schiene am Sitz für den Zylinder anliegen.
- Exzenterbolzen in der Schiene an der Pleuelstange beiderseits so zur Anlage bringen, daß die Pleuelstange axial nicht verkantet, aber festgeklemmt wird. Das Ausrichten der Pleuelstange erfolgt mit dem konischen Führungsstift am Schaft der Reibahle.
- Reibahle einführen und Buchse aufreiben. Die Exzenterbolzen nehmen beim Reiben den axialen Druck auf die Pleuelbuchse auf. Anordnung bei Zylinder 2 (sinngemäß für Zylinder 4).



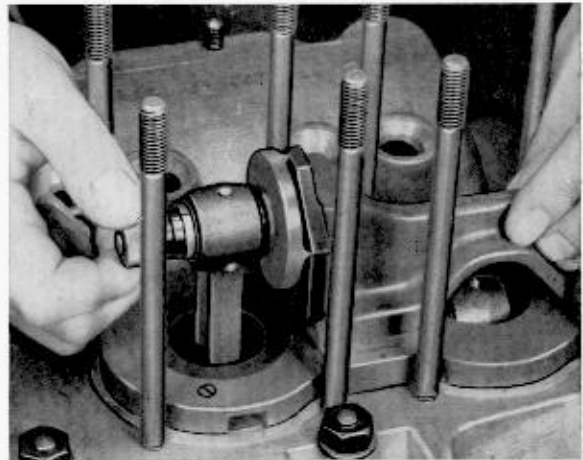
Auswinkeln

Nach dem Aufreiben ist die Pleuelstange mit der Ausrichtlehre VW 250 auszuwinkeln.

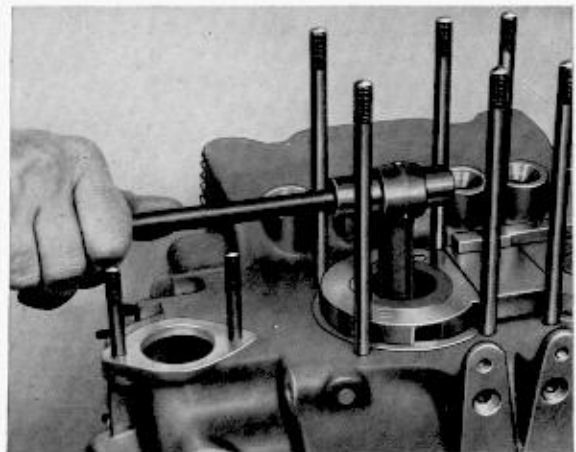
Anmerkung:

Die Ausrichtlehre VW 250 läßt sich nur bei 1131-cm³-Motoren verwenden.

- Grundplatte der Lehre in die Zylindersitze einer Seite des Kurbelgehäuses so einsetzen, daß die ringförmige Führung am zu prüfenden Pleuel liegt.
- Kurbelwelle drehen, bis Pleuel im oberen Totpunkt steht.
- Prüfplatte in die Pleuelbuchse einführen und durch Anziehen der Rändelschraube in der Pleuelbuchse festklemmen.
- Winkelstück auf der Grundplatte entlang des Führungslineals gegen die Prüfplatte verschieben. Pleuel auf Verbiegung und Verwindung prüfen.



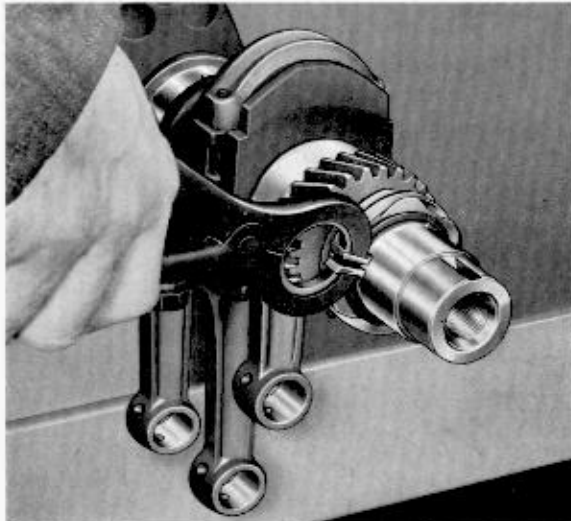
- Differenzen durch Einführen eines Kolbenbolzens und Ausrichten unter Zuhilfenahme eines in den Kolbenbolzen gesteckten Dornes ausgleichen.



Kurbelwelle zerlegen und zusammenbauen

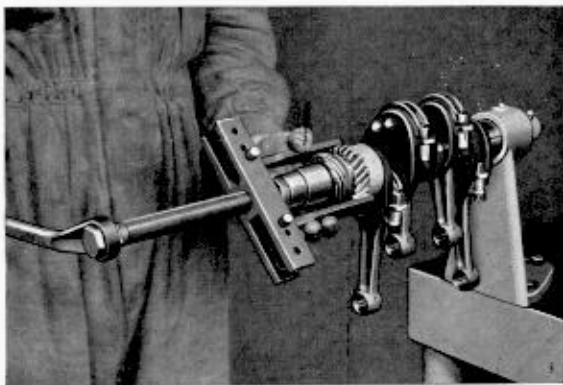
Zerlegen

- 1 - Kurbelwelle in Haltebock VW 310 einspannen.
- 2 - Sicherungsring für Zündverteilerantriebsrad mit Sprengringzange VW 161 a abnehmen.



- 3 - Zündverteilerantriebsrad, Zwischenring und Kurbelwellenrad mit Abziehvorrichtung VW 202 in Verbindung mit VW 202 a und VW 202 f oder VW-Reparaturpresse abziehen.

Vor dem Abziehen sind die Räder im Ölbad auf etwa 80° C zu erwärmen, um Beschädigungen der Sitzflächen zu vermeiden. Leichte Preßspuren an den Sitzflächen können vorsichtig entfernt werden, jedoch darf der Preßsitz hierdurch nicht beeinträchtigt werden.



- 4 - Kurbelwellenlager 3 abnehmen.
- 5 - Pleuelstangen ausbauen.

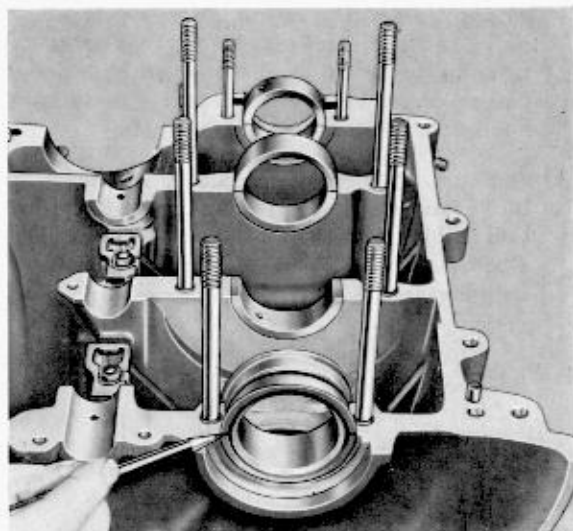
Achtung! Ausgebaute Kurbelwelle nicht ohne Korrosionsschutz durch Öl, Fett usw. lagern!

Zusammenbau

Der Zusammenbau erfolgt in umgekehrter Reihenfolge unter Beachtung folgender Punkte:

- 1 - Kurbelwelle auf Schlag, Rißbildung (Klangprobe) und Verschleiß prüfen. Falls erforderlich, Kurbelwelle nachschleifen oder auswechseln und entsprechende Kurbelwellenlager bereitlegen. Um beim Einbau der Kurbelwellenlager ganz sicherzugehen, empfiehlt es sich, die Lager 1, 3 und 4 vorher in die linke Hälfte des Kurbelgehäuses so einzulegen, daß die Ölbohrungen unter Berücksichtigung des Sitzes für die Paßstifte mit den Ölkanälen in den Kurbelgehäusehälften übereinstimmen. Kurbelwellenlager 1 so aufchieben, daß die Bohrung für den Paßstift zum Schwungrad zeigt.

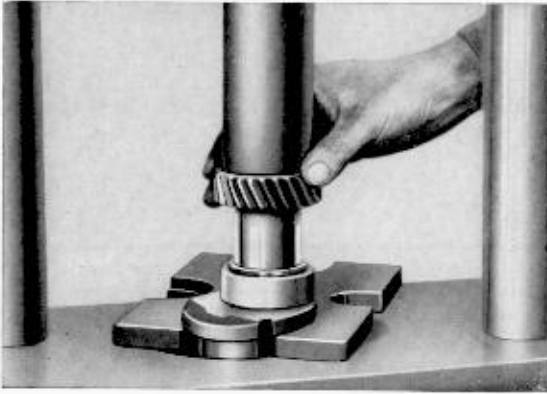
Für das spätere Einlegen kann es zweckmäßig sein, die Lager an der Trennfuge des Gehäuses mit Bleistift zu markieren, um das Einführen der Paßstifte zu erleichtern.



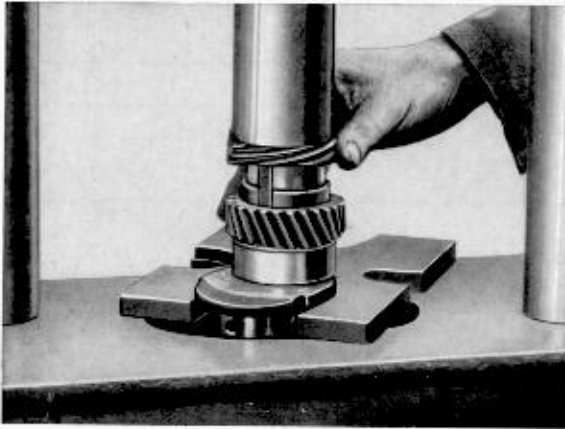
- 2 - Bohrungen für Paßstifte in der Kurbelwelle prüfen. Falls ausgeschlagen, Bohrplatte VW 231 a ansetzen und Löcher um 45° versetzt nach 5,8 mm ϕ vorbohren und auf 6 mm ϕ nachreiben.
- 3 - Kurbelwellenlager 3 aufchieben und Keil für Kurbelwellenrad und Zündverteilerantriebsrad einsetzen.

4 - Kurbelwellenrad auf Verschleiß und Tragbild prüfen.

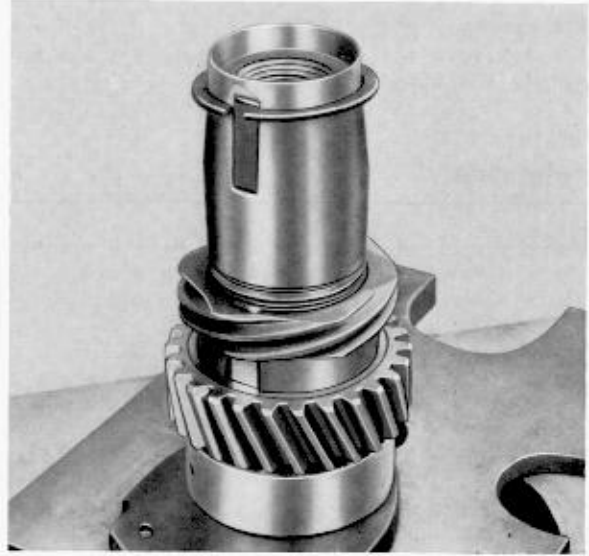
Im Ölbad auf etwa 80° C erwärmen und mittels Führungshülse VW 427 aufpressen. Zwischenring aufchieben.



5 - Zündverteilerantriebsrad auf Verschleiß prüfen. Auf 80° C erwärmen und mittels Führungshülse VW 427 aufpressen.



6 - Sicherungsring mittels Führungshülse VW 428 einsetzen, um Beschädigungen des Kurbelwellenlagerzapfens zu verhindern. Räder nach dem Erkalten auf festen Sitz prüfen.



7 - Ölkanäle mit Preßluft ausblasen.

8 - Pleuelstangen montieren.

Achtung!

Ab Fahrgestell-Nr. 1 299 842 wurde das Laufspiel des Hauptlagers 4 dem der übrigen Hauptlager angeglichen.

Laufspiel

früher: 0,031—0,083 mm
jetzt: 0,047—0,102 mm

Wandstärke des Lagers

früher: 4,989—4,979 mm
jetzt: 4,883—4,972 mm

Mit dieser Maßnahme wird der Durchdrehwiderstand des Motors verkleinert, so daß günstigere Startbedingungen vorliegen.

Anmerkung:

Der 1192-cm³-Motor weist gegenüber dem 1131-cm³-Motor einige Änderungen am Kurbeltrieb auf, die nachstehend im einzelnen aufgeführt sind:

Kurbelwelle

alt	neu
Innengewinde zur Aufnahme der Hohl-schraube beginnt nach einer Anfasung	Bohrung zur Aufnahme der Hohl-schraube ist angefast und vor Beginn des Innen-gewindes auf etwa 5 mm Länge zylindrisch ausgebildet
Gleiche Teile-Nummer 105 101	

Schwungrad

alt	neu
Innenbohrung 28,5/28,0 mm ϕ	Innenbohrung 29,0/28,6 mm ϕ
Gleiche Teile-Nummer 105 171	

Hohl-schraube

alt	neu
Länge 34,4/34,0 mm Durchmesser des Bundes 27,98/27,80 mm ϕ	Länge 35,2/34,8 mm Durchmesser des Bundes 28,500/28,487 mm ϕ Die Hohl-schraube sitzt zentriert in der Kurbelwellenbohrung
Teile-Nr. 105 205	Teile-Nr. 105 205 a

Austauschbarkeit

Für den Zusammenbau des Kurbeltriebs aus Teilen alter und neuer Ausführung ergeben sich folgende vier Möglichkeiten:

	Für Motor	Kurbelwelle	Schwungrad	Hohl-schraube		
1.	1131 cm ³	alt	+	alt	+	alt
2.	1131 cm ³	alt	+	neu	+	alt
3.	1131 cm ³	neu	+	alt	+	alt
4.	1131 cm ³ und 1192 cm ³	neu	+	neu	+	neu

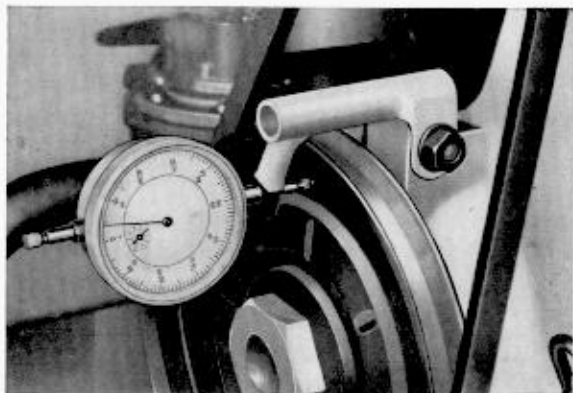
Axialspiel der Kurbelwelle

Axialspiel prüfen

Das Axialspiel der Kurbelwelle beträgt 0,07 bis 0,12 mm. Verschleißgrenze 0,15 mm. Es ist oftmals erwünscht, das Axialspiel bei eingebautem oder zusammengebautem Motor zu überprüfen. Für diese Fälle wurde eine einfache Meßvorrichtung VW 659 (Selbstbauzeichnung) in Form eines Halters mit Meßuhr entwickelt.

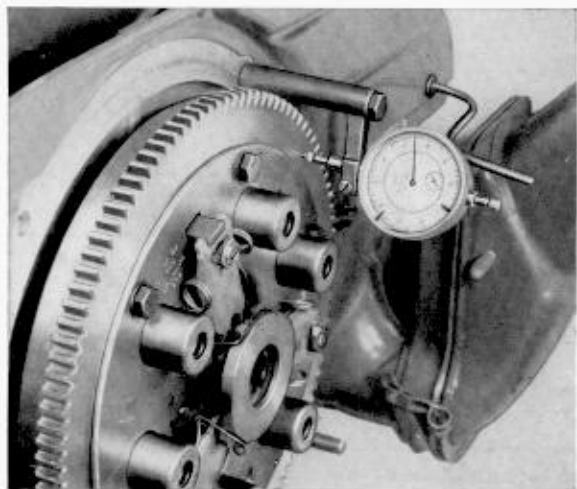
Motor eingebaut

Das Axialspiel wird an der Keilriemenscheibe gemessen. Die Meßvorrichtung wird an der hintersten Schraube des Kurbelgehäuses, die auch die Saugrohrstütze hält, befestigt. Das Spiel ist durch wechselseitigen Druck gegen die Nabe der Keilriemenscheibe feststellbar.



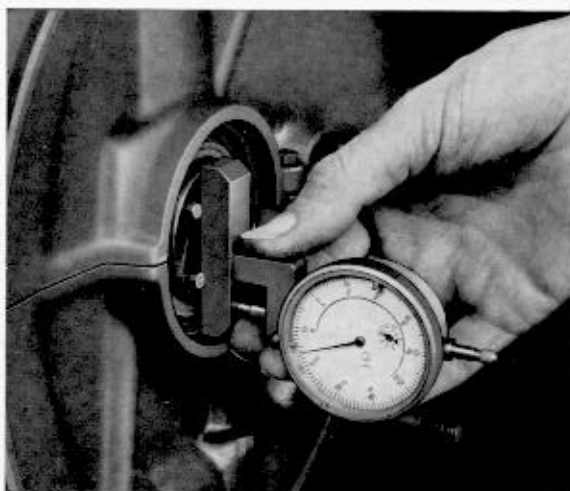
Motor zusammengebaut

Das Axialspiel wird am Schwungrad gemessen. Die Meßvorrichtung wird mit einem der Motorbefestigungsbolzen angebracht.



Axialspiel einstellen

- 1 - Eingebaute Kurbelwelle (Schwungrad abgenommen) so in Richtung Schwungradseite drücken, daß sie an der inneren Anlauffläche des Kurbelwellenlagers 1 anliegt.
- 2 - Meßbrücke VW 292 mit Meßuhr am Ende der Kurbelwelle ansetzen und Maß von der Stirnfläche des Kurbelwellenzapfens bis zur äußeren Anlauffläche des Kurbelwellenlagers 1 feststellen.



- 3 - Meßbrücke VW 292 am Bund des Schwungrades für den Kurbelwellenzapfen ansetzen und Tiefe des Sitzes messen.



4 - Aus der Differenz beider Messungen ergibt sich unter Berücksichtigung der Papierdichtung die Stärke der zu verwendenden Abstandscheiben. Die Papierdichtung ist 0,2 mm stark und wird erfahrungsgemäß in eingebautem Zustand um 0,05 mm zusammengepreßt, so daß eine Stärke von 0,15 mm in Rechnung zu stellen ist.

Es sind Abstandscheiben in den Stärken

- 0,30 mm (0,28—0,30 mm)
- 0,32 mm (0,30—0,32 mm)
- 0,34 mm (0,32—0,34 mm)
- 0,36 mm (0,34—0,36 mm)
- 0,38 mm (0,36—0,38 mm)

vorgesehen.

Zur Kennzeichnung der einzelnen Scheiben ist die Stärke eingezätzt. Die Scheibenstärke ist gegebenenfalls mit einer Mikrometerschraube nachzumessen.

Es sind jeweils drei Abstandscheiben der erforderlichen Gesamtstärke einzubauen.

Die Verwendung von zwei oder mehr Papierdichtungen ist unzulässig.

Beispiel:

Maß Stirnfläche Kurbelzapfen —	
Hauptlager 1	4,265 mm
Tiefe des Sitzes für die Kurbelwelle im Schwungrad	— 3,215 mm
	1,050 mm
Stärke der eingebauten Papierdichtung	+ 0,15 mm
	1,200 mm

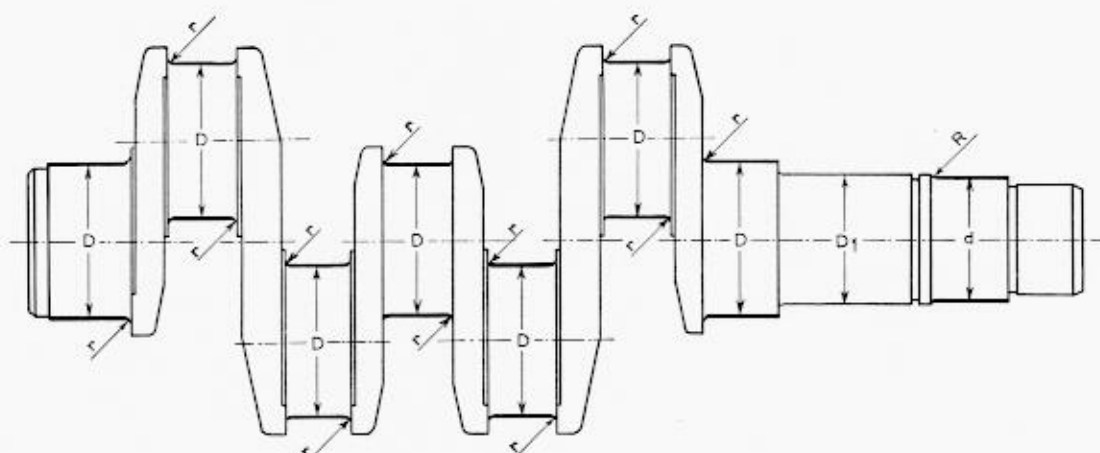
Stärke der einzubauenden Abstandscheiben; zwei Scheiben je 0,36 mm, eine Scheibe 0,38 mm . .	— 1,100 mm
Errechnetes Axialspiel	= 0,100 mm

Kurbelwelle überholen

Kurbelwellen, welche nachgearbeitet werden müssen, sind nach Möglichkeit ins Werk einzusenden, da dort die beste Gewähr für genaues und sachgemäßes Nachschleifen gegeben ist.

Für solche Fälle, in denen von einer Einsendung der Kurbelwellen aus besonderen Gründen abgesehen werden muß, sind nachstehende Angaben maßgebend:

	Hauptlager 1 - 3 sowie Pleuellager (Hauptlager 4)	Kurbelwellen- und Pleuellagerzapfen D		Kurbelwellen-Lagerzapfen d	
		Schleifdurchmesser mm	Läppdurchmesser mm	Schleifdurchmesser mm	Läppdurchmesser mm
Normal	50,00 mm \varnothing (40,00 mm \varnothing)	—	49,991 49,975	—	40,000 39,984
1. Untermaß	49,75 mm \varnothing (39,75 mm \varnothing)	49,750 49,741	49,741 49,725	39,760 39,750	39,750 39,734
2. Untermaß	49,50 mm \varnothing (39,50 mm \varnothing)	49,500 49,491	49,491 49,475	39,510 39,500	39,500 39,484
Lagerzapfen nachhärten! Mindesthärte Rc 48					
3. Untermaß	49,25 mm \varnothing (39,25 mm \varnothing)	49,250 49,241	49,241 49,225	39,260 39,250	39,250 39,234
4. Untermaß	49,00 mm \varnothing (39,00 mm \varnothing)	49,000 48,991	48,991 48,975	39,010 39,000	39,000 38,984
Der Läppdurchmesser ist das Fertigmaß. Es ist unbedingt einzuhalten					



$$D 1 = \frac{42,006}{41,995} \text{ mm } \phi$$

$$R = 4,0 \text{ mm}$$

$$r = \frac{2,0}{1,5} \text{ mm}$$

Das sorgfältige Schleifen der Radien an den Kurbelwellen- und Pleuellagerzapfen ist für die Lebensdauer der Kurbelwelle von entscheidender Bedeutung. Nötigenfalls sind die Radien nachzupolieren.

Die Lager sind zur besseren Erkennung durch entsprechende Kennziffer gezeichnet. Die eingeklammerte Zahl gibt das jeweilige Untermaß an.

	Hauptlager 1	Hauptlager 2	Hauptlager 3	Hauptlager 4	Pleuellager
Normal	01. 14. 1	01. 16. 1	01. 18. 1	01. 20. 1	03. 09
1. Untermaß	KD. 01. (1). 14. 1	KD. 01. (1). 16. 1	KD. 01. (1). 18. 1	KD. 01. (1). 20. 1	KD. 03. (1). 09
2. Untermaß	KD. 01. (2). 14. 1	KD. 01. (2). 16. 1	KD. 01. (2). 18. 1	KD. 01. (2). 20. 1	KD. 03. (2). 09
3. Untermaß	KD. 01. (3). 14. 1	KD. 01. (3). 16. 1	KD. 01. (3). 18. 1	KD. 01. (3). 20. 1	KD. 03. (3). 09
4. Untermaß	KD. 01. (4). 14. 1	KD. 01. (4). 16. 1	KD. 01. (4). 18. 1	KD. 01. (4). 20. 1	KD. 03. (4). 09

Nachschleifen

Nacharbeiten der Lagerschalen ist in jedem Falle unzulässig.

Nach dem Schleifen ist darauf zu achten, daß die Ölbohrungen keine scharfen Kanten aufweisen. Nötigenfalls sind die Kanten leicht anzufasen.

Das Kurbelwellenrad und das Zündverteilerantriebsrad müssen auf der Kurbelwelle Präzisions $\frac{42,006 \text{ mm } \phi}{41,995 \text{ mm } \phi}$ haben. Entsteht durch mehrfaches

Auf- und Abziehen dieser Räder eine Abnutzung, die zur Folge hat, daß der Präzisionsverloren geht, so kann durch Aufchromen oder Metallaufspritzen an den entsprechenden Stellen der notwendige Präzisions wiederhergestellt werden.

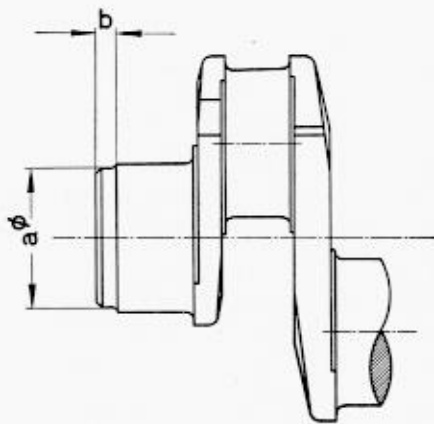
Um die Gewißheit zu haben, daß die Kurbelwelle rißfrei ist, wird empfohlen, vor dem Einbau eine Klangprobe zu machen.

Nachhärten

Die Härte der überschleiften Lagerstellen darf Rc 48 nicht unterschreiten. Beim Abschleifen auf das 3. Untermaß ist erfahrungsgemäß ein Nachhärten der Lagerstellen erforderlich.

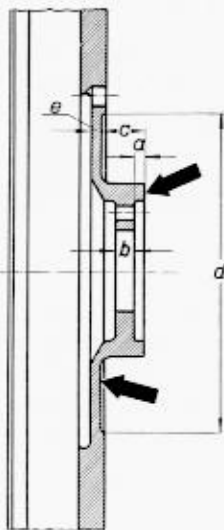
Werkstätten, welche nicht über ausreichende Einrichtungen verfügen, um das Nachhärten sachgemäß durchzuführen, können nachzuhärtende Kurbelwellen dem Werk einsenden.

Durch das Nachhärten schrumpft in der Regel der abgesetzte Zapfen. In diesem Falle ist der Zapfen auf das Untermaß $48,0_{-0,6} \text{ mm } \phi = 47,984\text{--}48,000 \text{ mm } \phi$ (normal $48,5_{-0,6} \text{ mm } \phi$) nachzuschleifen.



$$a = 48,0_{-0,6} \text{ mm } \phi \quad b = 5,9\text{--}6,1 \text{ mm } \phi$$

In das Schwungrad ist ein Paßring (Selbstanfertigung) einzusetzen und auf das Maß $48,000\text{--}48,025 \text{ mm } \phi$ auszdrehen.



Ist ein Überdrehen der inneren Anlagefläche des Schwungrades zur Kurbelwelle erforderlich, so ist die gleiche Höhe am Bund des Schwungrades

abzunehmen, so daß das Tiefenmaß $a = 3,22$ bis $3,25 \text{ mm}$ erhalten bleibt. Die Stegstärke der inneren Anlagefläche darf hierbei $b = 5 \text{ mm}$ nicht unterschreiten.

Sitzflächen von Kurbelwelle und Schwungrad nacharbeiten

Bei der vorgenannten Bearbeitung ist zu beachten, daß das Höhenmaß des Bundes zur Rückenfläche des Schwungrades — Maß $c = 12,50$ bis $13,25 \text{ mm}$ — erhalten bleibt, um ein Anlaufen des Schwungrades am Dichtring oder Kurbelgehäuse zu vermeiden. Sollte die Einhaltung des Höhenmaßes nicht möglich sein, so ist ein Abdrehen der Schwungscheibe an entsprechender Stelle bis zu einem Durchmesser von $d = 110 \text{ mm}$ statthalt, jedoch darf hierbei die Mindestwandstärke $e = 4,4 \text{ mm}$ der Schwungscheibe an entsprechender Stelle nicht unterschritten werden.

Stirnfläche der Kurbelwelle und Anlagefläche im Schwungrad müssen plan sein, da sonst eine einwandfreie Abdichtung gegen Ölaustritt nicht möglich ist. Bei mangelhafter Anlage kann auch ein Schlagen des Schwungrades auftreten (Verkantung).

Falls die Paßstiftbohrungen beschädigt sind oder nicht mehr dem vorgeschriebenen Maß entsprechen, müssen sie um 45° versetzt, neu gebohrt und aufgerieben werden.

Durchmesser Bohrungen $6,000\text{--}6,012 \text{ mm } \phi$. Vorbohren mit Bohrer $5,8 \text{ mm } \phi$ auf eine Tiefe von $10,0\text{--}10,5 \text{ mm}$. Aufreiben mit Reibahle für $6_{-0,1} \text{ mm } \phi$ auf eine Tiefe von $8,0\text{--}8,5 \text{ mm}$.

Die vorgeschriebene Tiefe der Bohrungen muß genau eingehalten werden, damit die Paßstifte sich nicht zu weit in die Kurbelwelle hineinschieben oder aus der Flanschoberfläche des Schwungrades herausragen. Zur Durchführung dieser Arbeiten sind

Bohr- und Reibvorrichtung VW 231 a für die Kurbelwelle und

Bohr- und Reibvorrichtung VW 231 b für das Schwungrad

anzuwenden.

Da der Aufnahmedurchmesser für beide Vorrichtungen $48,5 \text{ mm } \phi$ beträgt, muß ein Umsetzen der Paßstiftlöcher in Kurbelwelle oder Schwungrad vor einem Nachhärten der Kurbelwelle vorgenommen werden.

Erfolgt ein Nacharbeiten des Schwungradsitzes oder werden die Paßstiftlöcher neu gebohrt, so ist ein erneutes Auswuchten von Kurbelwelle und Schwungrad unerlässlich.

Hauptlager-Übergröße für Austauschmotoren

Seit 1. Oktober 1956 werden je nach Verschleiß der Bohrungen im Kurbelgehäuse Hauptlager mit größerem Außendurchmesser in Austauschmotoren eingebaut. Der Außendurchmesser dieser Lager ist um 0,50 mm größer als bei den normalen serienmäßigen Lagern. Die Hauptlagerbohrungen im Kurbelgehäuse sind entsprechend um 0,50 mm vergrößert.

	Serie (Normal)	Übergröße
Bohrung für Hauptlager I, II, III	60,000—60,019	60,500—60,519
Bohrung für Hauptlager IV	50,000—50,025	50,500—50,525

Zweck dieser Maßnahme ist es, Kurbelgehäuse weiter zu verwenden, deren Bohrungen für die Hauptlager erhöhten Verschleiß aufweisen.

Es ist zu beachten, daß die Übergrößen-Hauptlager in Austauschmotoren nur für die erste Untergröße der Kurbelwelle eingebaut werden.

Austauschmotoren, in die Übergrößen-Hauptlager eingebaut werden, sind mit einer „0“ unterhalb der Motor-Nummer gekennzeichnet.

Für die einzelnen Hauptlager gelten folgende Ersatzteile-Nummern:

Hauptlager I	111 105 509	Hauptlager III	111 105 569
Hauptlager II	111 105 539 A	Hauptlager IV	111 105 599

Einlaufen und Prüfen von Motoren

Allgemeines

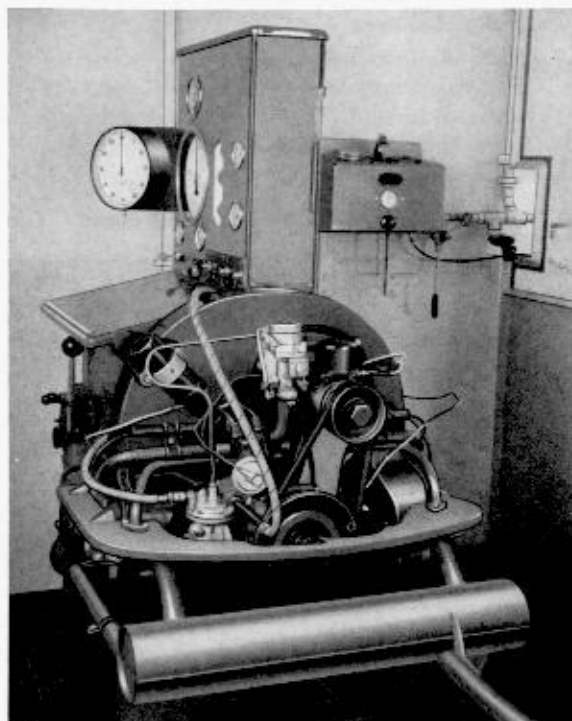
Für die Lebensdauer und Leistungsfähigkeit eines Motors ist die Behandlung während der ersten Betriebsstunden von größter Wichtigkeit. Das Einlaufen neuer oder überholter Motoren hat daher mit besonderer Sorgfalt zu geschehen. Der Vorgang während des Einlaufens ist mit einer letzten Feinstbearbeitung aller gleitenden und sich drehenden Teile vergleichbar. Kleinste Unebenheiten der Oberflächen an Lagern, Zylindern, Kolben usw. werden beseitigt und die Voraussetzungen für die Erhaltung eines die direkte Reibung gleitender Teile verhindernden Schmierfilmes geschaffen.

Als Grundregeln für das Einlaufen eines Motors gelten folgende Punkte:

- 1 - Mit eigener Kraft einlaufen lassen.
- 2 - Langsam warmlaufen lassen.
- 3 - Drehzahl nur langsam steigern.
- 4 - Erhöhte Drehzahl nur so lange, als für die Überprüfung auf Dichtigkeit, Öldruck, Lauf des Gebläses und Leistung erforderlich.
- 5 - Dünnem Motorenöl (Einfahröl oder Motorenöl VW — A 001) auffüllen.

Vorteilhaft für das Einlaufen ist die Verwendung eines Prüfstandes mit Wasserwirbelbremse.

Luftwirbelbremsen sind im allgemeinen billiger, haben aber bei im Prüfraum befindlichen Windflügeln den Nachteil zu großer Geräuschentwicklung, die im Hinblick auf Geräuschuntersuchungen am Motor unerwünscht ist. Auch besteht meist nicht die Möglichkeit einer Messung des



Drehmomentes. Auf der Bremse kann die Belastung des Motors in weiten Grenzen geregelt werden und den Erfordernissen des Einlaufens ebenso wie der Leistungs- und Verbrauchsprüfung angepaßt werden.

Grundüberholte Motoren

Grundüberholt sind Motoren, die unter anderem neue Kolben und Zylinder erhalten und neu gelagert sind.

Vorprüfung

- a - Ventilspiel einstellen.
- b - Unterbrecherkontakte und Zündung einstellen.
- c - Keilriemenspannung prüfen.
- d - Mindestens 1 1/2 Liter Motorenöl (Einfahröl oder Motorenöl VW — A 001) einfüllen.

Die Verwendung von kolloidalem Graphit während der ersten Einlaufzeit wird nicht empfohlen, da es die Dauer des Einlaufvorganges unnötig verlängert. Dagegen hat es während des späteren Einfahrens, beginnend bei etwa 1500 km, verschiedene Vorteile. Bei Verwendung von Premium-Ölen ist von einer Graphitbeimischung Abstand zu nehmen.

- e - Kompression prüfen.

Bei dieser Prüfung, die zweckmäßig mit einem Zündkerzen - Einsteckmanometer (Druckprüfer) vorgenommen wird, steht die Drosselklappe in Vollgasstellung. Die Zündkerzen sind herausgeschraubt. Der Motor wird mit dem Anlasser durch-

gedreht. Der angezeigte Druck soll bei warmem Motor in den Grenzen von 6,0—7,5 atü liegen.

Anlassen

Vor dem Anlassen ist der Motor einige Male von Hand durchzudrehen. Bei Motoren, welche vor dem Einlaufen längere Zeit gelagert haben, empfiehlt es sich, entweder vor dem Anlassen durch die Kerzenöffnungen oder während des Anlassens durch die Ansaugöffnung des Vergasers einige Tropfen Motorenöl einzuspritzen.

Nach dem Anlassen muß mit steigender Drehzahl sofort die grüne Öldruckkontrolllampe verlöschen. Andernfalls hat die Ölpumpe noch kein Öl angesaugt und die Lagerstellen und Gleitflächen erhalten nicht die erforderliche Schmierung. Die rote Kontrolllampe für die Lichtmaschine muß gleichfalls schon bei steigender Leerlaufdrehzahl verlöschen.

Einlaufen

Die Einlaufzeit des Motors auf dem Prüfstand kann im allgemeinen auf 30 Minuten begrenzt werden. Sie gliedert sich folgendermaßen:

- 10 Minuten bei 1500 U/min mit 2 kg,
- 20 Minuten bei 2000 U/min mit 4 kg.

Prüfungen während des Einlaufens

a - Kraftstoffanlage

Nach dem Anlassen überzeuge man sich, daß Kraftstoffpumpe, Leitungen und Vergaser dicht sind. Die Prüfung erstreckt sich ferner auf den Druck der Kraftstoffpumpe. Der Leerlauf ist einzuregulieren.

b - Kraftstoffverbrauchsmessung bei Teillast

Gegen Ende des halbstündigen Einlaufens prüfe man den Kraftstoffverbrauch. Bei 8 PS Teillast = 4 kg an der Bremse und 2000 U/min sollen in 44—48 Sekunden 50 ccm Kraftstoff verbraucht werden.

c - Kraftstoffverbrauchsmessung und Leistungsprüfung bei Vollast

Nach dem halbstündigen Einlaufen darf der Motor nur kurzzeitig (etwa 30 Sekunden) mit Vollast bei einer Drehzahl von 3000 U/min belastet werden. Sofort nach Erreichen der Drehzahl ist der Kraftstoffverbrauch zu mes-

sen. Es sollen in 19 bis 20,5 Sekunden 50 ccm Kraftstoff, entsprechend 9,5—8,8 l/h, verbraucht werden. Spätestens nach 30 Sekunden Vollast, wobei die Leistung nicht unter 21 PS bei 3000 U/min liegen soll (= 7 kg an der Bremse), muß das Gas zurückgenommen werden, da andernfalls Kolbenfresser auftreten können.

d - Lichtmaschine mit Reglerschalter, Gebläse

Die Lichtmaschine ist auf richtigen Lauf, der Reglerschalter auf fehlerfreies Arbeiten zu prüfen. Das Gebläse darf bei einer Drehzahl von 3000 U/min nicht heulen. Das Gebläserad darf keinesfalls das Kühlgebläsegehäuse streifen.

Ein Motor ist erst nach 12—15stündiger Einlaufzeit unter langsam steigender Belastung und Drehzahl eingelaufen und kann erst dann längere Zeit mit Dreiviertellast und nach 30stündiger Einlaufzeit mit Vollast beansprucht werden.

Nachprüfung

a - Öldichtigkeit prüfen

Nach der Vollast- und Kraftstoffverbrauchsmessung untersuche man, ob der Motor öldicht ist. Besonderes Augenmerk richte man auf Stößelschutzrohre, Ölpumpe, Ölkühler und Gehäusestrennfuge.

b - Ölwechsel

Anschließend ist das Motorenöl abzulassen, das Ölsieb zu reinigen und 2¹/₂ Liter Motorenöl (Einfahröl oder Motorenöl VW — A 001) einzufüllen.

c - Nachkontrolle

Vor dem Einbau des Motors in den Wagen überzeuge man sich, daß Zündung, Ventilspiel und Keilriemenspannung in Ordnung

sind. Das Luftfilter für den Vergaser soll sauber sein.

d - Lagern von Motoren

Motoren, welche nicht alsbald eingebaut werden, erhalten eine besondere Behandlung zur Verhinderung von Korrosionsschäden. Reste von Kraftstoff und Verbrennungsgasen wirken im Laufe der Zeit chemisch aggressiv auf Zylinderlaufbahnen, Ventillführungen usw. Schutz gegen diese Einflüsse bietet das Einspritzen von Korrosionsschutzöl durch den Luftansaugstutzen des Vergasers während der letzten Umdrehungen des Motors vor dem Stillsetzen oder durch die Zündkerzenöffnungen. Auch von außen sind die Motoren mit Korrosionsschutzöl einzuspritzen.

Teilüberholte Motoren

Wurde ein an sich gut eingelaufener Motor nur teilüberholt, z. B. Ventile ausgewechselt und eingeschliffen, so darf die Vollastmessung am Motorbremstand auch erst nach einer mindestens 30 Minuten langen Einlaufzeit durchgeführt werden.

Die Höchstleistung des Motors darf in solchen Fällen ebenfalls erst nach mehrstündigem Einlaufen bei mittleren Drehzahlen und Halbblast gefordert werden.

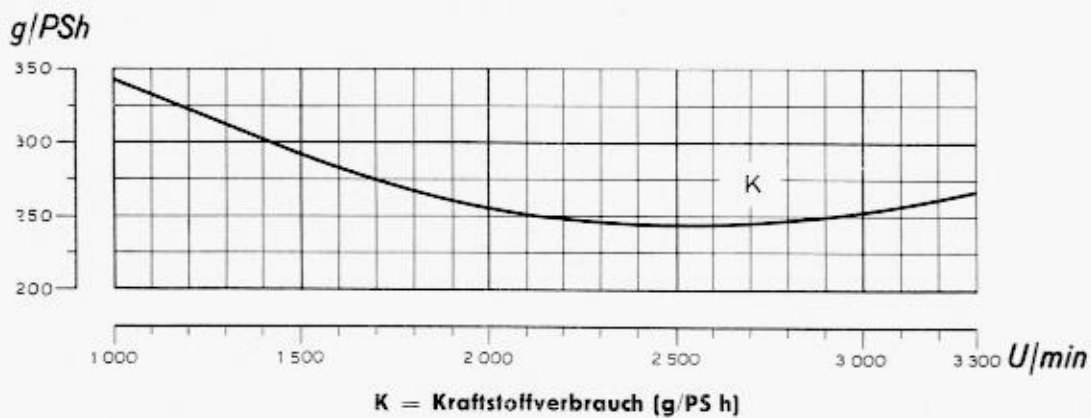
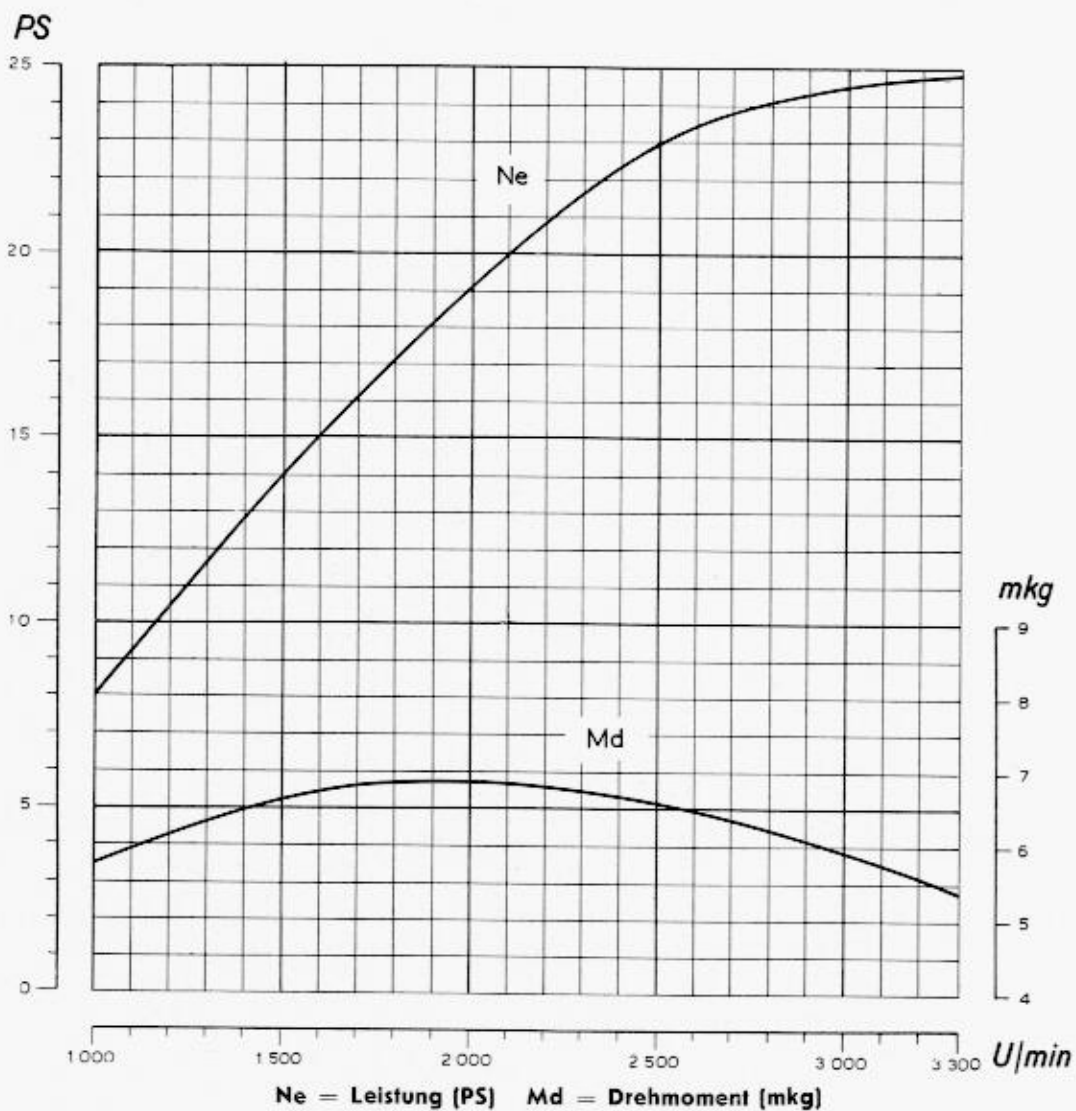
Bei teilüberholten Motoren, besonders dann, wenn keine neue Kurbelwelle, neue Lager, Zylinder und Kolben eingebaut wurden, ist es nicht unbedingt erforderlich, das Motorenöl nach dem Einlaufen zu wechseln.

Auch bei teilüberholten Motoren gelten folgende der vorstehend aufgeführten Punkte:

- 1 - Vorprüfung.
- 2 - Prüfung der Kraftstoffanlage.
- 3 - Kraftstoffverbrauchsmessung bei Teillast.
- 4 - Kraftstoffverbrauchsmessung und Leistungsprüfung bei Vollast. Allerdings gelten hier nur die Angaben über Kraftstoffverbrauch. Die Leistung wird je nach dem Zustand des Motors entsprechend höher liegen.
- 5 - Prüfung auf Öldichtigkeit.
- 6 - Nachprüfung.

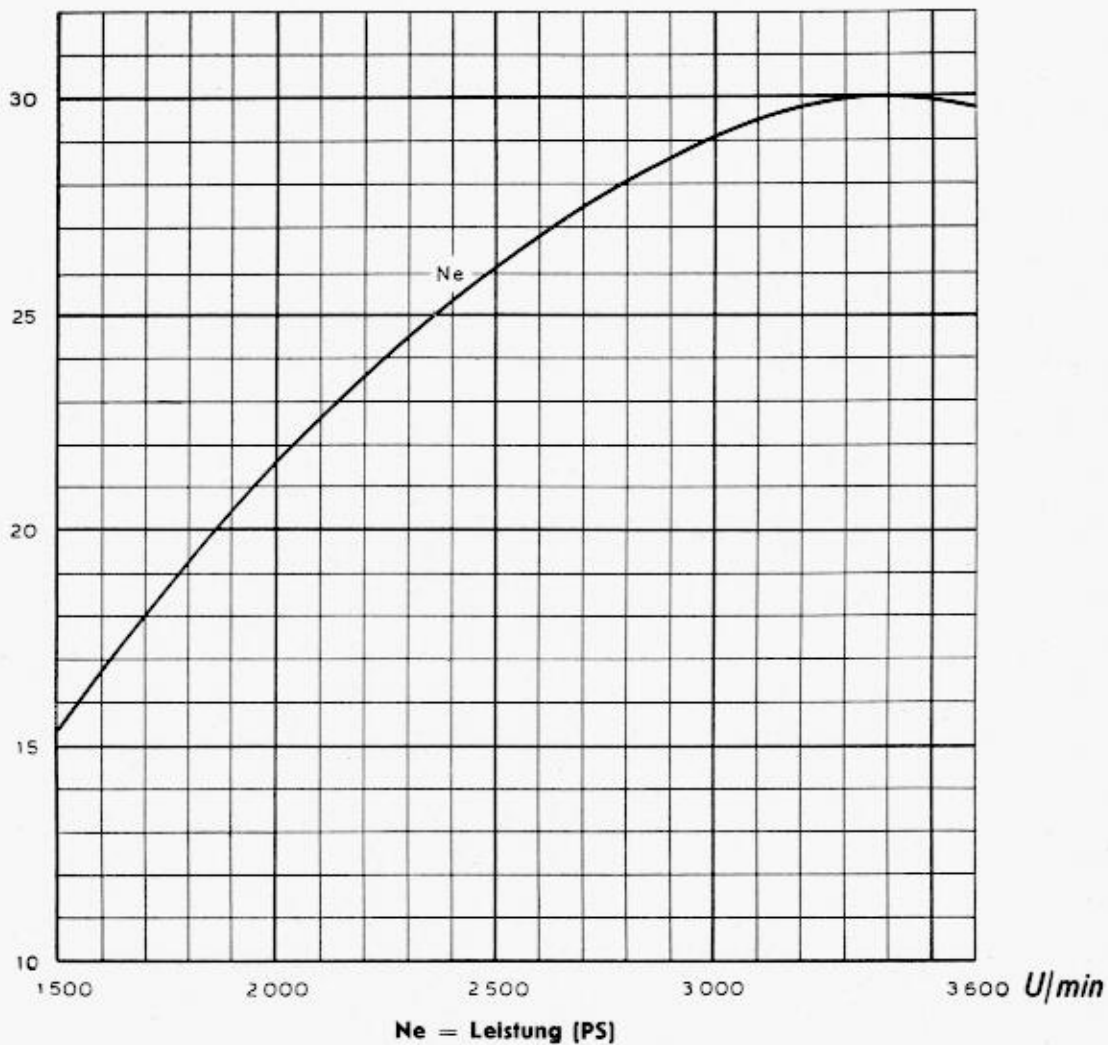


Leistungsschaubild

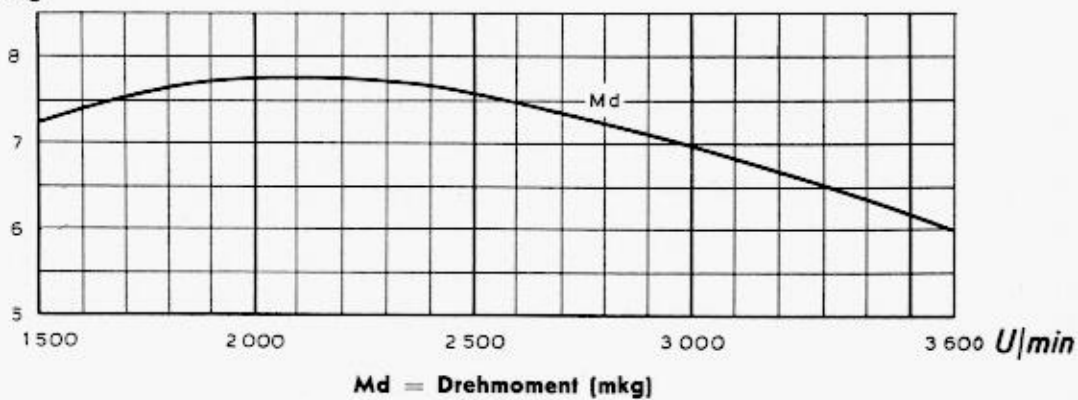


Leistungsschaubild

PS



mkg



Einlaufen und Prüfen von Motoren

Allgemeines

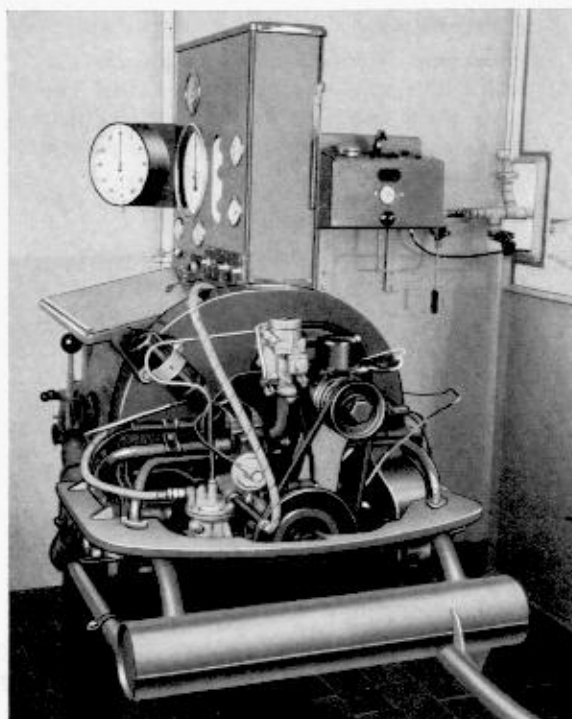
Für die Lebensdauer und Leistungsfähigkeit eines Motors ist die Behandlung während der ersten Betriebsstunden von größter Wichtigkeit. Das Einlaufen neuer oder überholter Motoren hat daher mit besonderer Sorgfalt zu geschehen. Der Vorgang während des Einlaufens ist mit einer letzten Feinstbearbeitung aller gleitenden und sich drehenden Teile vergleichbar. Kleinste Unebenheiten der Oberflächen an Lagern, Zylindern, Kolben usw. werden beseitigt und die Voraussetzungen für die Erhaltung eines die direkte Reibung gleitender Teile verhindernden Schmierfilmes geschaffen.

Als Grundregeln für das Einlaufen eines Motors gelten folgende Punkte:

- 1 - Mit eigener Kraft einlaufen lassen.
- 2 - Langsam warmlaufen lassen.
- 3 - Drehzahl nur langsam steigern.
- 4 - Erhöhte Drehzahl nur so lange, wie für die Überprüfung auf Dichtigkeit, Öldruck, Lauf des Gebläses und Leistung erforderlich.
- 5 - Dünnes Motorenöl der Spezifikation SAE 10 W oder 20/20 W verwenden.

Vorteilhaft für das Einlaufen ist die Verwendung eines Prüfstandes mit Wasserwirbelbremse.

Luftwirbelbremsen sind im allgemeinen billiger, haben aber bei im Prüfraum befindlichen Windflügeln den Nachteil zu großer Geräuschentwicklung, die im Hinblick auf Geräuschuntersuchungen am Motor unerwünscht ist. Auch besteht meist nicht die Möglichkeit einer Messung des



Drehmomentes. Auf der Bremse kann die Belastung des Motors in weiten Grenzen geregelt werden und den Erfordernissen des Einlaufens ebenso wie der Leistungs- und Verbrauchsprüfung angepaßt werden.

Grundüberholte Motoren

Grundüberholt sind Motoren, die unter anderem neue Kolben und Zylinder erhielten und neu gelagert sind.

Vorprüfung

- a - Ventilspiel einstellen.
- b - Unterbrecherkontakte und Zündung einstellen.
- c - Keilriemenspannung prüfen.
- d - Mindestens 1¹/₂ Liter Motorenöl der Spezifikation SAE 10 W oder 20/20 W.

Die Verwendung von kolloidalem Graphit während der ersten Einlaufzeit wird nicht empfohlen, da sie die Dauer des Einlaufvorganges unnötig verlängert. Dagegen hat sie während des späteren Einfahrens, beginnend bei etwa 1500 km, entschiedene Vorteile. Bei Verwendung von Premium-Ölen ist von einer Graphitbeimischung Abstand zu nehmen.

- e - Kompression prüfen.

Bei dieser Prüfung, die zweckmäßig mit einem genau anzeigenden Zündkerzen-Einsteckmanometer (Druckprüfer) vorgenommen wird, steht die Drosselklappe in Vollgasstellung. Die Zündkerzen sind herausgeschraubt. Der Motor wird mit dem Anlasser durchgedreht. Der angezeigte Druck soll bei warmem Motor in folgenden Grenzen liegen:

ϵ	Kompression (atü)
6,1	6,0 — 7,5
6,6	7,0 — 8,5

Anlassen

Vor dem Anlassen ist der Motor einige Male von Hand durchzudrehen. Bei Motoren, welche vor dem Einlaufen längere Zeit gelagert haben, empfiehlt es sich, entweder vor dem Anlassen durch die Kerzenöffnungen oder während des Anlassens durch die Ansaugöffnung des Vergasers einige Tropfen Motorenöl einzuspritzen. Nach dem Anlassen muß mit steigender Drehzahl sofort die grüne Öldruckkontrolllampe verlöschen. Andernfalls hat die Ölpumpe noch kein Öl angesaugt und die Lagerstellen und Gleitflächen erhalten nicht die erforderliche Schmierung. Die rote Kontrolllampe für die Lichtmaschine muß gleichfalls schon bei steigender Leerlaufdrehzahl verlöschen.

Einlaufen

Die Einlaufzeit des Motors auf dem Prüfstand kann im allgemeinen auf 30 Minuten begrenzt werden. Sie gliedert sich folgendermaßen:

- 10 Minuten bei 1500 U/min mit 2 kg,
- 20 Minuten bei 2000 U/min mit 4 kg.

Prüfungen während des Einlaufens

a - Kraftstoffanlage

Nach dem Anlassen überzeuge man sich, daß Kraftstoffpumpe, Leitungen und Vergaser dicht sind. Die Prüfung erstreckt sich ferner auf den Druck der Kraftstoffpumpe. Der Leerlauf ist einzuregulieren.

b - Kraftstoffverbrauchsmessung bei Teillast

Gegen Ende des halbstündigen Einlaufens prüfe man den Kraftstoffverbrauch. Bei 2100 U/min und einer Teillast von 4,65 kg an der Bremse sollen sich bei Verwendung von normalem Markenbenzin folgende Durchlaufzeiten ergeben:

ε	Durchlaufzeit für 50 cm ³ Kraftstoff (s)
6,1	42,5—46
6,6	45 —48,5

c - Kraftstoffverbrauchsmessung und Leistungsprüfung bei Vollast

Nach dem halbstündigen Einlaufen kann der Motor sofort voll belastet werden. Die Leistung soll bei 3400 U/min nicht unter 29 PS = 8,5 kg an der Bremse liegen.

Dabei sollen sich folgende Durchlaufzeiten ergeben:

ε	Durchlaufzeit für 50 cm ³ Kraftstoff (s)
6,1	16,5—18
6,6	17 —18,5

d - Lichtmaschine mit Reglerschalter, Gebläse

Die Lichtmaschine ist auf richtigen Lauf, der Reglerschalter auf fehlerfreies Arbeiten zu prüfen. Das Gebläse darf bei einer Drehzahl von 3400 U/min nicht heulen. Das Gebläserad darf keinesfalls das Kühlgebläsegehäuse streifen.

Nachprüfung

a - Öldichtigkeit prüfen

Nach der Vollast- und Kraftstoffverbrauchsmessung untersuche man, ob der Motor öldicht ist. Besonderes Augenmerk ist auf Stößelschutzrohre, Ölpumpe, Ölkühler und Gehäusetrennfuge zu richten.

b - Ölwechsel

Anschließend ist das Motorenöl abzulassen, das Ölsieb zu reinigen und 2¹/₂ Liter Motorenöl der in Abhängigkeit von der Außentemperatur vorgeschriebenen Spezifikation einzufüllen.

c - Nachkontrolle

Vor dem Einbau des Motors in den Wagen überzeuge man sich, daß Zündung, Ventilspiel und Keilriemenspannung in Ordnung

sind. Das Luftfilter für den Vergaser soll sauber und mit der vorgeschriebenen Ölmenge gefüllt sein.

d - Lagern von Motoren

Motoren, welche nicht alsbald eingebaut werden, erhalten eine besondere Behandlung zur Verhinderung von Korrosionsschäden. Reste von Kraftstoff und Verbrennungsgasen wirken im Laufe der Zeit chemisch aggressiv auf Zylinderlaufbahnen, Ventilführungen usw. Schutz gegen diese Einflüsse bietet das Einspritzen von Korrosionsschutzöl durch den Luftansaugstutzen des Vergasers während der letzten Umdrehungen des Motors vor dem Stillsetzen oder durch die Zündkerzenöffnungen. Auch von außen sind die Motoren mit Korrosionsschutzöl einzusprühen.

Teilüberholte Motoren

Wurde ein an sich gut eingelaufener Motor nur teilüberholt, z. B. Ventile ausgewechselt und eingeschliffen, so darf die Vollastmessung am Motorbremsstand auch erst nach einer mindestens 30 Minuten langen Einlaufzeit durchgeführt werden.

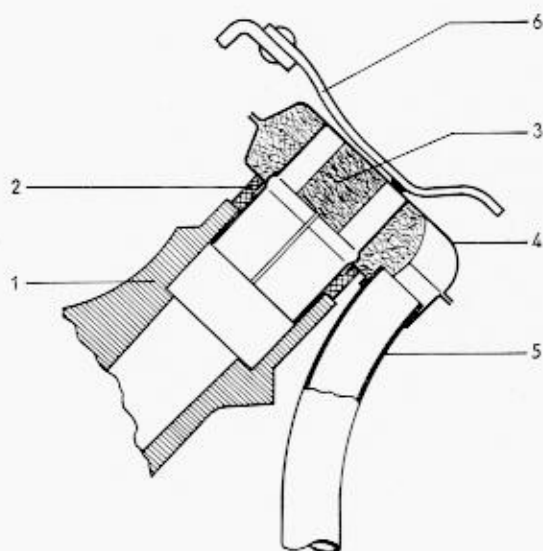
Bei teilüberholten Motoren, besonders dann, wenn keine neue Kurbelwelle, neue Lager, Zylinder und Kolben eingebaut wurden, ist es nicht unbedingt erforderlich, das Motorenöl nach dem Einlaufen zu wechseln.

Auch bei teilüberholten Motoren gelten folgende der vorstehend aufgeführten Punkte:

- 1 - Vorprüfung.
- 2 - Prüfung der Kraftstoffanlage.
- 3 - Kraftstoffverbrauchsmessung bei Teillast.
- 4 - Kraftstoffverbrauchsmessung und Leistungsprüfung bei Vollast. Allerdings gelten hier nur die Angaben über Kraftstoffverbrauch. Die Leistung wird je nach dem Zustand des Motors entsprechend höher liegen.
- 5 - Prüfung auf Öldichtigkeit.
- 6 - Nachprüfung.

Kurbelgehäuse-Entlüftung

Durch den Entlüfter am Öleinfüllverschluß werden die Öldämpfe aus dem Kurbelgehäuse abgeleitet. Bis zur Fahrgestell-Nr. 1—0 678 201 wurde der Öleinfüllverschluß mit einem Filtereinsatz ausgerüstet. Die Reinigung des Öleinfüllverschlusses mit oder ohne Filtereinsatz erfolgt zweckmäßigerweise mit Waschbenzin in den für die jeweiligen Betriebsverhältnisse angemessenen Zeitabständen und bei jeder Motorüberholung.



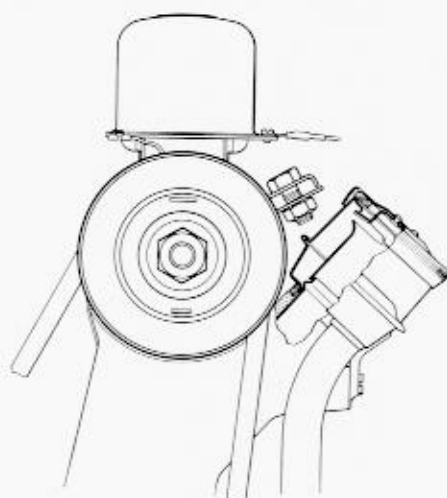
- 1 - Einfüllstutzen
- 2 - Gummidichtung
- 3 - Filtereinsatz
- 4 - Öleinfüllverschluß
- 5 - Entlüfterrohr
- 6 - Klemmfeder

Durch Staub oder Korrosion verstopfte Entlüfter führen zu einem Überdruck im Kurbelgehäuse, was vielfach einen Ölverlust an der Keilriemenscheibe zur Folge hat. Wenn bei einem Öleinfüllverschluß mit Filtereinsatz eine gründliche Reinigung nicht den gewünschten Erfolg bringt, dann kann der Filtereinsatz aus dem Öleinfüllverschluß entfernt werden.

Anmerkung:

Ab Fahrgestell-Nr. 1—0 931 501 ist der neue Entlüfter am Motorgehäuse angeschraubt. Zum Öleinfüllen ist nur der Verschlußdeckel und nicht wie bisher der Entlüfter abzunehmen.

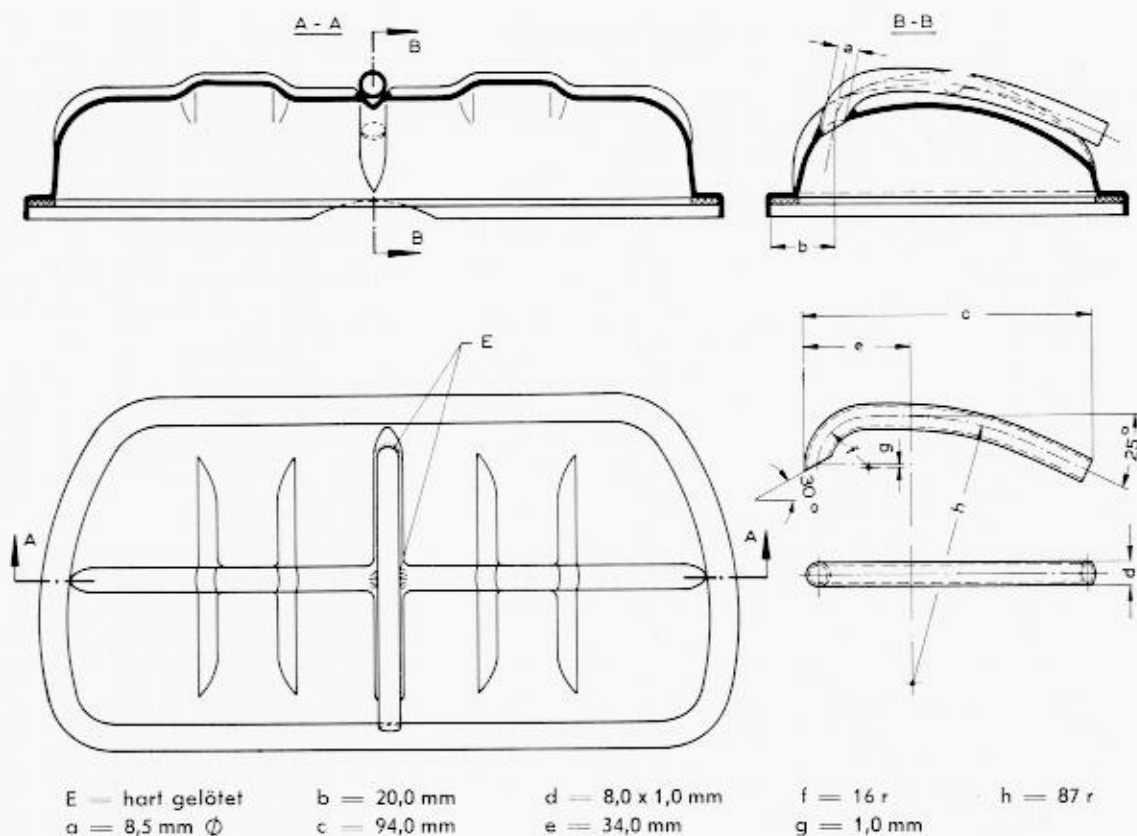
Eine Gummimuffe zwischen dem Entlüfterrohr und dem geänderten hinteren Abdeckblech schützt gegen Geräusche und Staubeintritt. Der Einbau des hinteren Abdeckbleches ist durch die schräge Bördelung des Bleches nunmehr einfacher.



Anmerkung:

Die eingegossene Entlüftungsbohrung am Ventilkammeraum des Zylinderkopfes und das für diese Bohrung bestimmte Filter sind ab Fahrgestell-Nr. 1—0 678 201 entfallen.

Wird trotz freier Entlüftung Ölaustritt an der Riemenscheibe festgestellt, dann können Zylinderkopfdeckel mit Entlüfter gemäß nachstehender Zeichnung entweder selbst angefertigt oder als Ersatzteil bezogen und eingebaut werden.



Austauschbarkeit von Motorteilen

Die nachstehend aufgeführten Teile für den 1192-cm³-Motor können nicht in den 1131-cm³-Motor eingebaut werden:

Teile-Bezeichnung:	Ersatzteile-Nr.:	Teile-Bezeichnung:	Ersatzteile-Nr.:
Kurbelgehäuse	101 021 a	Dichtung zwischen Kurbelgehäuse und Zylinder	101 309 b
Zylinderkopf	101 315 d	Dichtung zwischen Zylinder und Zylinderkopf	101 311 a
Stiftschraube für Zylinderkopf — AM 10 x 216	101 133 b	Hohlschraube für Schwungrad	105 205 a
Stiftschraube für Zylinderkopf — AM 10 x 195	101 135 b	Riemenscheibe für Kurbelwelle	105 151 b
Zylinder 77 mm ϕ , normal	101 301 c	Riemenscheibe für Lichtmaschine, vollständig	903 109 a
Kolben 77 mm ϕ , normal	105 451 d	Keilriemen	903 137 b
Verdichtungsring, oben 77 mm ϕ	105 461 b	Vergaser 28 PCI	129 021 d
Verdichtungsring, unten 77 mm ϕ	105 471 b	Saugrohr	129 501 d
Ölabstreifring 77 mm ϕ	105 481 b	Dichtung für Saugrohr	N13 821
Einlaßventil 30 mm ϕ	109 601 a	Zündverteiler VJU 4 BR 3 mk	11 919 021

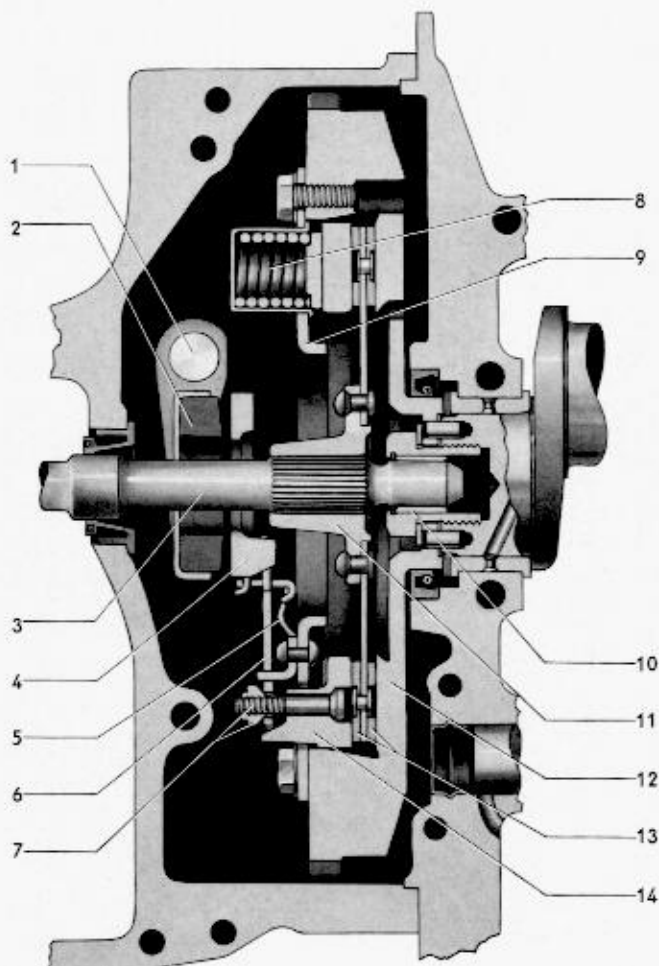
Allgemeines

Zwischen Motor und Getriebe befindet sich eine Einscheiben-Trockenkupplung, die in das Schwungrad eingebaut ist. Die beidseitig belegte Kupplungsscheibe ist auf der genuteten Antriebswelle axial verschiebbar. Der Kupplungsdeckel, welcher Kupplungsdruckplatte und -federn, Ausrückhebel und Ausrückplatte trägt, ist mit dem Schwungrad zentrisch verschraubt. In eingekuppeltem Zustand wird die Kupplungsscheibe von der Kupplungsdruckplatte durch die Federkraft der Kupplungsdruckfedern gegen das Schwungrad gepreßt. Der Kraftschluß zwischen Motor und Wechselgetriebe ist damit hergestellt.

Im Getriebegehäuse ist die Ausrückwelle mit dem Ausrücklager gelagert. Das Ausrücklager trägt einen Kohlering und ist wartungsfrei.

Schnittbild

- 1 - Ausrückwelle
- 2 - Kohlering
- 3 - Antriebswelle
- 4 - Ausrückplatte
- 5 - Schenkelfeder
- 6 - Ausrückhebel
- 7 - Bolzen und Spezialmutter
- 8 - Kupplungsdruckfeder
- 9 - Kupplungsdeckel
- 10 - Buchse für Hohlschraube
- 11 - Kupplungsscheibe
- 12 - Schwungrad
- 13 - Kupplungsbelag
- 14 - Kupplungsdruckplatte



Betätigung

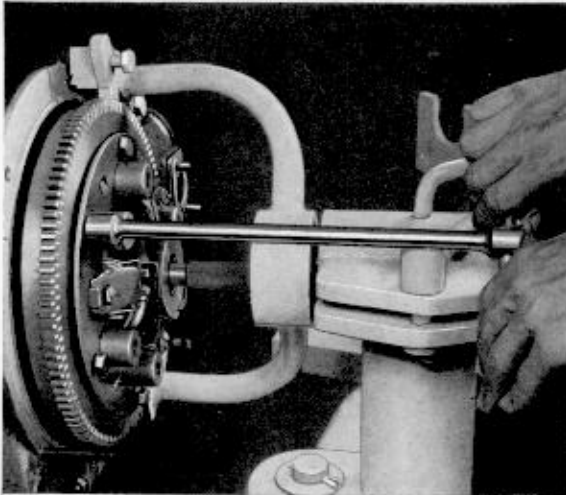
Die Betätigung der Kupplung beim Auskuppeln erfolgt durch Niedertreten des Kupplungsfußhebels. Die Bewegung des Fußhebels wird über die Kupplungsfußhebelwelle und das Kupplungsseil im Rahmentunnel auf das Ausrücklager übertragen, welches beim Auskuppeln gegen die Ausrückplatte anläuft und diese axial verschiebt. Hierdurch wird über die Ausrückhebel der Anpreßdruck der Kupplungsdruckplatte aufgehoben und damit die Verbindung zwischen Motor und Wechselgetriebe getrennt.

Wartung

Die Wartung der Kupplung beschränkt sich auf das Nachstellen des vorgeschriebenen Fußhebelspiels von 10—20 mm bei zunehmendem Verschleiß des Kupplungsbelages. Die Einstellung der Kupplung selbst ist nur nach Instandsetzung erforderlich und erfolgt beim ausgebautem Motor am Schwungrad unter Verwendung des Kupplungs-Prüfgerätes VW 254 a.

Ausbau

- 1 - Motor ausbauen.
- 2 - Sechskantschrauben zur Befestigung des Kupplungsdeckels am Schwungrad gleichmäßig lösen. Schrauben abwechselnd über Kreuz um ein bis zwei Gewindgänge lösen, bis die Federwirkung aufhört, um ein Verziehen des Deckels zu vermeiden.

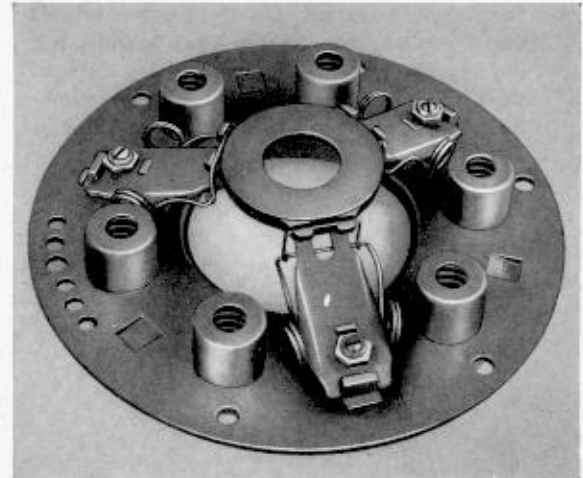


- 3 - Kupplungsdeckel abnehmen.
- 4 - Kupplungsscheibe herausnehmen.

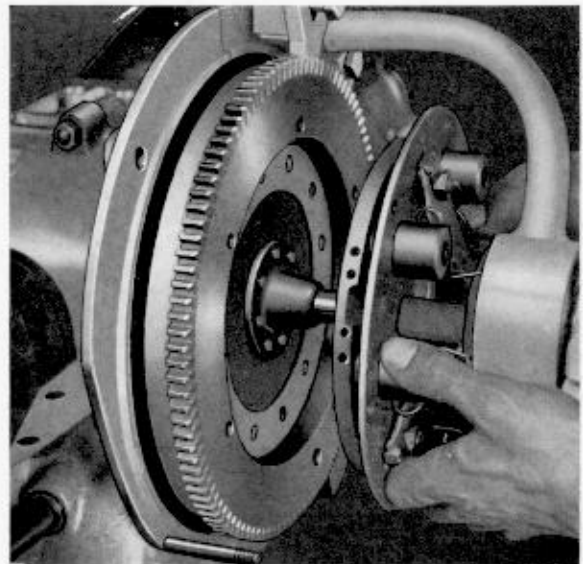
Einbau

Der Einbau erfolgt in umgekehrter Reihenfolge unter Beachtung nachstehender Punkte:

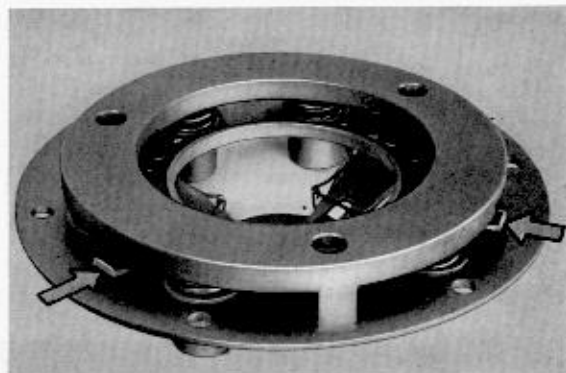
- 1 - Anlagefläche für Kupplungsscheibe im Schwungrad säubern und auf Verschleiß prüfen, nötigenfalls nachschleifen (max. 0,2 mm) und mit Polierleinen nachpolieren. Falls erforderlich, Schwungrad auswechseln.
- 2 - Kupplungsscheibe auf Verschleiß des Kupplungsbelages, Seitenschlag, einwandfreie Schrägung der Lamellen und Vernietung an der Nabe prüfen. Nötigenfalls Kupplungsbelag oder Kupplungsscheibe komplett ersetzen.
- 3 - Kupplungsdruckplatte auf Verschleiß und Verzug prüfen. Eine Druckplatte mit ungleichmäßigem Tragbild begünstigt das Rumpfen der Kupplung und ist nachzuschleifen oder zu erneuern.
- 4 - Ausrückhebel und Federn prüfen, nötigenfalls auswechseln.



- 5 - Ausrückplatte auf Verschleiß und Beschädigung prüfen, nötigenfalls ersetzen. Parallelität und Abstand zur Anlagefläche des Kupplungsdeckels am Schwungrad prüfen. Falls erforderlich, Ausrückplatte neu einstellen. Beschädigte oder infolge unzulässiger Erwärmung angelaufene Ausrückplatte ersetzen.
- 6 - Kohlering im Ausrücklager auf Verschleiß und Risse prüfen. Nötigenfalls Ausrücklager komplett erneuern. Richtigen Sitz der Haltefedern beachten.
- 7 - Lagerung der Ausrückwelle im Getriebegehäuse auf Verschleiß prüfen.
- 8 - Buchse in der Hohlsschraube des Schwungrades mit etwa 10 g Universalfett (VW — A 052) füllen.
- 9 - Kupplungsscheibe zur genauen Zentrierung mit Dorn VW 219 einbauen.



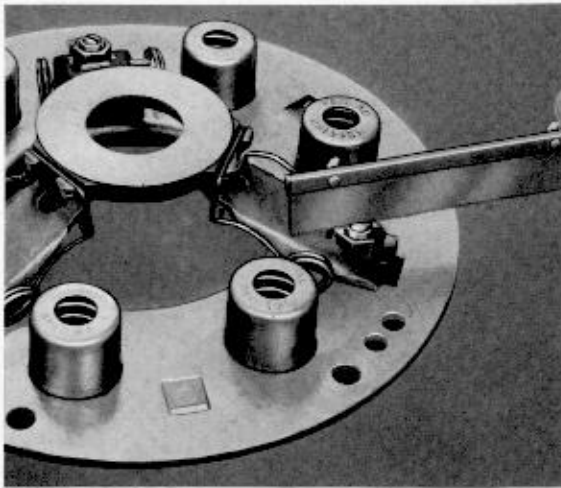
10 - Sechskantschrauben beim Einsetzen des Kupplungsdeckels gleichmäßig jeweils nur um ein bis zwei Gänge anziehen, um ein Verziehen des Deckels zu verhindern. Richtigen Sitz der Zentrierungsnasen des Kupplungsdeckels im Schwungrad beachten.



Kupplung zerlegen

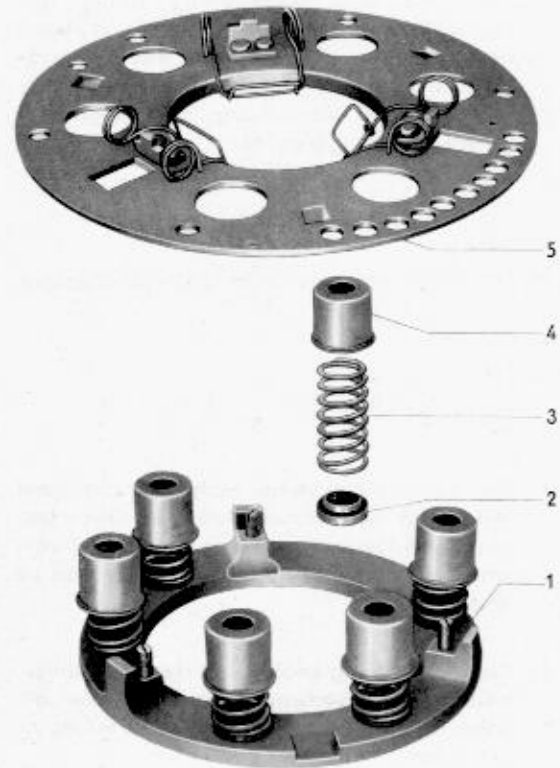
Zerlegen

- 1 - Kupplung ausbauen.
- 2 - Kupplungsdeckel und Druckplatte in Kupplungseinstellgerät VW 254 (mit Paßring) oder in Schwungrad (mit Kupplungsscheibe) einlegen und mit 6 Sechskantschrauben befestigen. Schrauben gleichmäßig über Kreuz und jeweils nur um ein bis zwei Gewindengänge anziehen, um ein Verziehen des Deckels zu vermeiden. Teile zeichnen, damit beim späteren Zusammenbau ein nachträgliches Auswuchten überflüssig wird.
- 3 - Drei Spezialmutter zur Befestigung der Ausrückhebel entsichern (Verstimmung einsägen) und lösen. Ausrückhebel mit Federn und Ausrückplatte abnehmen.



- 4 - Sechskantschrauben am Deckel gleichmäßig lösen und Kupplungsdeckel abnehmen. Kupplungsdruckfedern, Federteller und Kupplungsdruckplatte herausnehmen.

Vor dem Zusammenbau sind die Einzelteile der Kupplung zu prüfen.



Anordnung der Kupplungsdruckfedern

- 1 - Kupplungsdruckplatte
- 2 - Federteller
- 3 - Kupplungsdruckfeder
- 4 - Hülse
- 5 - Kupplungsdeckel

Kupplungsdeckel mit Druckplatte

Prüfen

- 1 - Kupplungsdeckel auf Verzug prüfen, nötigenfalls ausrichten. Der Verzug des Deckels ist im allgemeinen die Folge ungleichmäßigen Lösen oder Anziehens der Schrauben.
- 2 - Kupplungsdruckplatte reinigen und auf Verzug, Verschleiß und Risse prüfen. Zeigt die Druckfläche der Platte ein ungleichmäßiges Tragbild, so wird die Neigung der Kupplung zum Rupfen begünstigt. Bei einem Schlag bis zu 0,1 mm kann die Kupplungsdruckplatte nachgeschliffen und mit Polierleinen nachpoliert werden. Andernfalls ist sie zu ersetzen.

- 3 - Kupplungsdruckfeder prüfen.

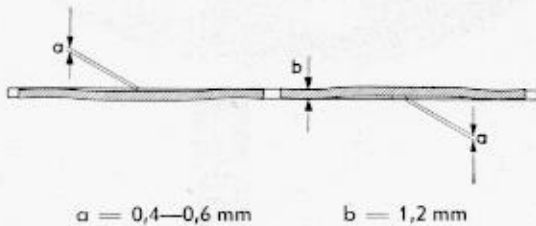
Ungespannte Länge in mm	51,7
Gespannte Länge in mm	29,4
Belastung in kg	57,5 ± 2,5
Verschleißgrenze in kg	49

- 4 - Ausrückplatte auf Verschleiß und Beschädigung prüfen. Beschädigte oder infolge unzulässiger Erwärmung angelaufene Ausrückplatte ersetzen.

Kupplungsscheibe

Prüfen

1 - Kupplungsscheibe prüfen. Die Kupplungsscheibe ist 12fach geschlitzt. Die einzelnen Segmente sind wechselseitig ballig geschränkt, wodurch eine federnde Wirkung der Scheibe erreicht wird. Für das einwandfreie Arbeiten der Kupplung ist es wesentlich, daß die Schränkung aller Segmente untereinander gleich ist.



Die Kupplungsscheibe muß sich auf dem Nutenstück der Antriebswelle des Getriebes ohne unzulässiges seitliches Spiel leicht verschieben lassen. Verschlissene Teile sind zu ersetzen.

2 - Kupplungsbelag prüfen. Ist der Kupplungsbelag verölt, verbrannt, gerissen oder bis nahe an die Nieten abgenutzt, so ist er zu erneuern.

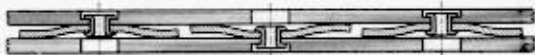
Achtung!

Es dürfen nur die vom Volkswagenwerk freigegebenen Kupplungsbeläge eingebaut werden. Dieser Hinweis gilt besonders für Fahrzeuge mit Synchrongetriebe.

Kupplungsbelag

Außendurchmesser	179,0—181,0 mm
Innendurchmesser	124,0—125,0 mm
Stärke	3,4— 3,6 mm

Beim Aufnieten neuer Kupplungsbeläge auf eine geschränkte Scheibe ist zu beachten, daß jedes zweite Loch des Belages durchgesenkt ist. Die Nietung erfolgt dergestalt, daß beide Beläge einzeln mit jedem zweiten Segment der Scheibe, also wechselseitig, vernietet werden.



Entsprechend der Schränkung erfolgt die Nietung auf der balligen Seite der Segmente der Kupplungsscheibe.

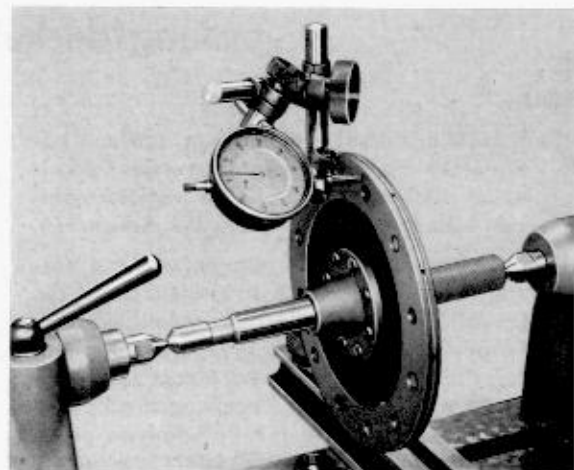


3 - Maß zwischen den Reibflächen der Kupplungsscheibe prüfen.



$b = 8,6-9,2 \text{ mm}$

4 - Kupplungsscheibe mit Belag auf Seitenschlag prüfen. Zulässiger Seitenschlag: max. 0,5 mm.

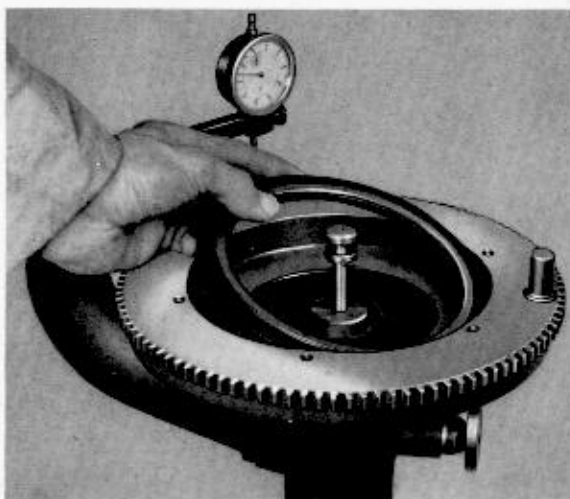


Kupplung zusammenbauen

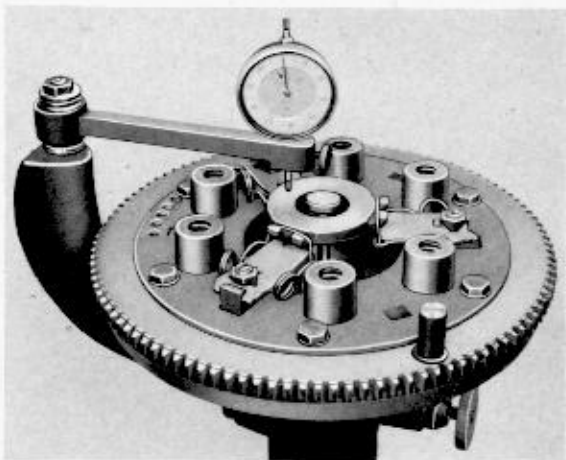
Zusammenbau

Der Zusammenbau erfolgt in umgekehrter Reihenfolge des Zerlegens unter Beachtung nachstehender Punkte:

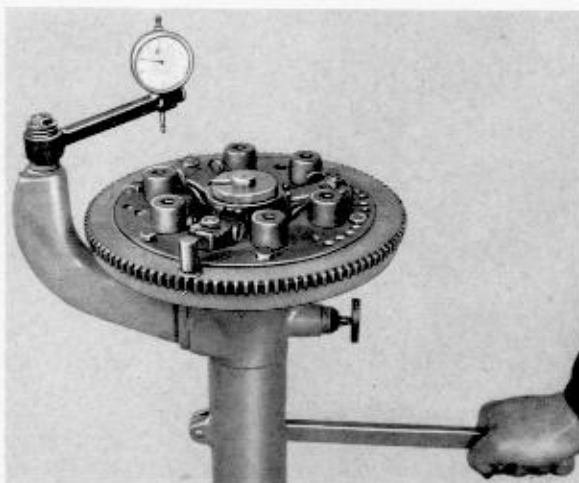
- 1 - Paßring in das Einstellgerät VW 254 einlegen.



- 2 - Sechskantschrauben zur Befestigung des Kupplungsdeckels gleichmäßig und jeweils nur um ein bis zwei Gewindgänge anziehen, um ein Verziehen des Deckels zu vermeiden.
- 3 - Gelenkstellen der Ausrückhebel mit Spezialfett (VW — A 051) leicht einfetten.
- 4 - Beim Ausbau unbrauchbar gewordene Spezialmutter und Bolzen für Ausrückhebel sind zu erneuern.
- 5 - Meßuhr auf das Einstellstück des Geräts setzen und auf Null stellen. Taststift der Meßuhr auf die Ausrückplatte setzen. Spezialmutter an den Ausrückhebeln so weit anziehen, bis Meßuhr wieder auf Null steht.

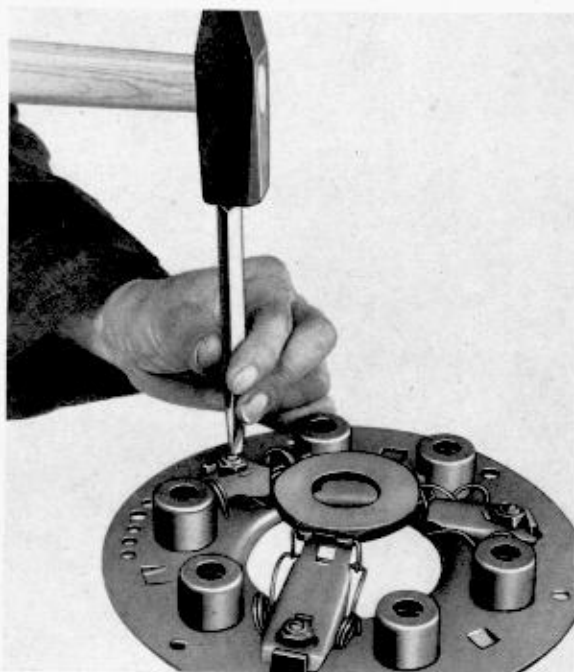


Der Abstand von der Anlagefläche des Kupplungsdeckels am Schwungrad bis zur Ausrückplatte beträgt dann 26 mm. Vorsteckscheibe einsetzen und Kupplung durch mehrmaliges kräftiges Herunterdrücken des Handhebels be- und entlasten.



Abstand 26 mm der Ausrückplatte nochmals prüfen. Dann Parallelität der Ausrückplatte durch Drehen des Schwungrades kontrollieren. Zulässiger Schlag der Ausrückplatte max. 0,3 mm.

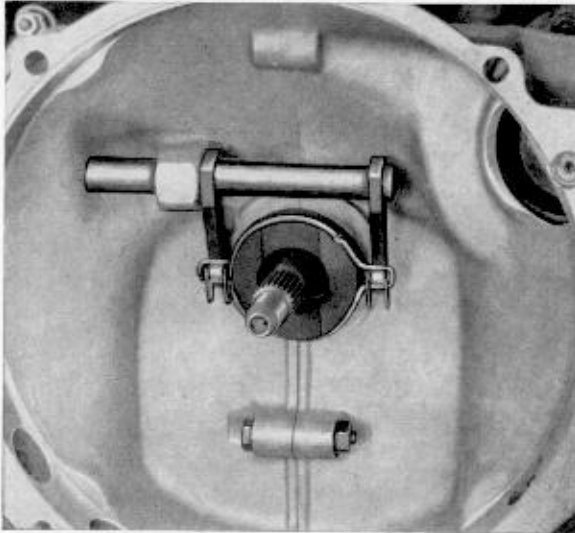
- 6 - Gegebenenfalls können Höhe und Parallelität der Ausrückplatte auch mit Planlineal und Tiefenmaß gemessen werden.
- 7 - Spezialmuttern mit Kerbstemmer sichern.



Kupplungs-Ausrücklager aus- und einbauen

Ausbau

- 1 - Motor ausbauen.
- 2 - Haltefedern für Ausrücklager abnehmen.
- 3 - Ausrücklager herausnehmen.



Einbau

Der Einbau erfolgt in umgekehrter Reihenfolge unter Beachtung nachstehender Punkte:

- 1 - Kohlering im Ausrücklager auf Verschleiß und Risse prüfen. Bei beschädigten Kohleringen ist das Ausrücklager auszuwechseln. Das Auswechseln des Kohleringes sollte tunlichst unterbleiben, da der Ring beim Einpressen stets beschädigt wird.

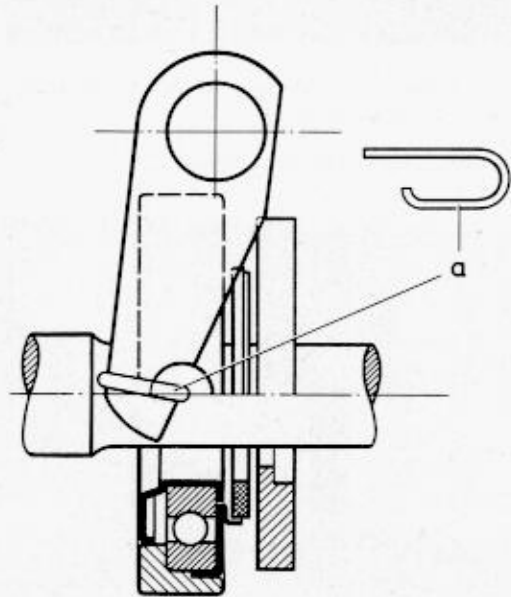
- 2 - Auf richtigen Sitz der Haltefedern achten.
- 3 - Kupplungsspiel nach Motoreinbau neu einstellen.

Anmerkung:

Für außergewöhnlich beanspruchte Kupplungen, beispielsweise in Fahrschulwagen, steht als KD-Teil ein Kugeldrucklager zur Verfügung. Der Einbau erfolgt in gleicher Weise wie beim serienmäßigen Ausrücklager, jedoch unter Benutzung der für das Kugellager geschaffenen Haltefedern (a).

Das Kugeldrucklager wird im gefetteten Zustand angeliefert und braucht nicht nachgeschmiert zu werden.

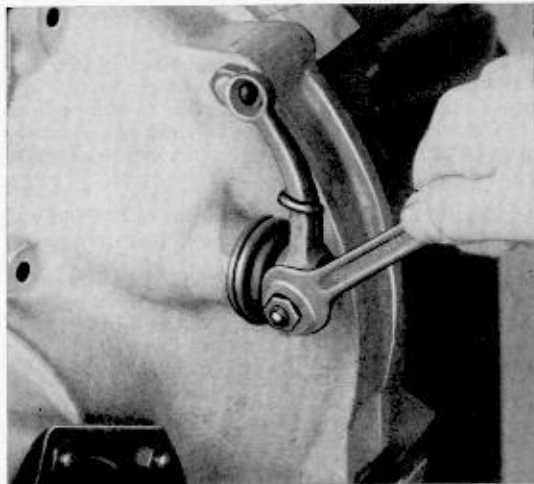
Das Kugeldrucklager darf keinesfalls mit Waschbenzin oder ähnlichen Reinigungsmitteln ausgewaschen oder ausgeschwenkt werden, sondern ist bei Bedarf lediglich mit einem sauberen Lappen abzureiben. Verschmutzte und daher laute Lager sind auszutauschen.



Kupplungs-Ausrückwelle aus- und einbauen

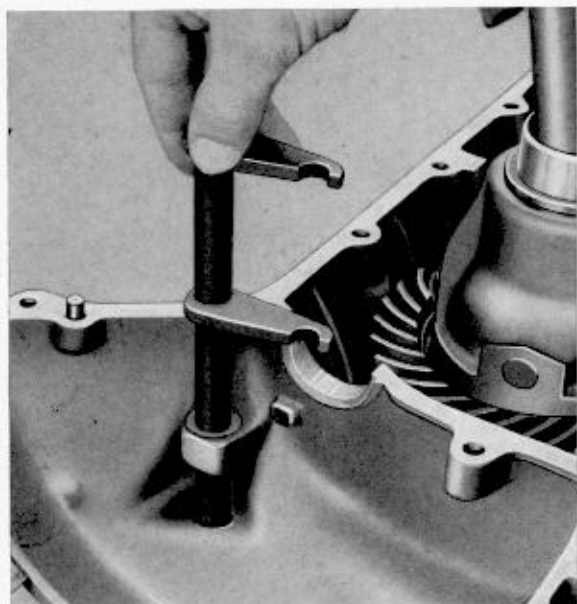
Ausbau

- 1 - Motor und Getriebe ausbauen.
- 2 - Getriebegehäuse zerlegen.
- 3 - Sechskantmutter am Kupplungshebel lösen



und Hebel mit Rückzugfeder und Führungstopf abziehen.

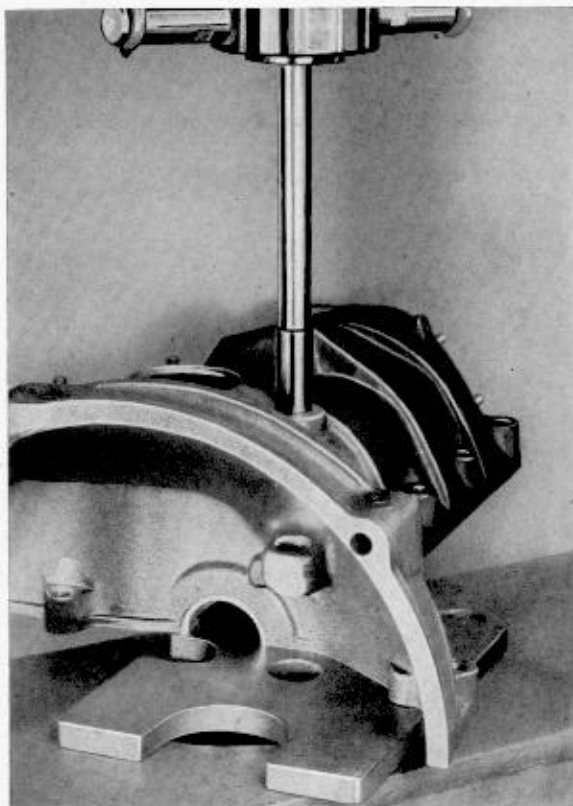
- 4 - Ausrückwelle herausziehen.



Einbau

Der Einbau erfolgt in umgekehrter Reihenfolge unter Beachtung nachstehender Punkte:

- 1 - Ausrückwelle und Lagerbuchsen im Getriebegehäuse auf Verschleiß prüfen, nötigenfalls erneuern.



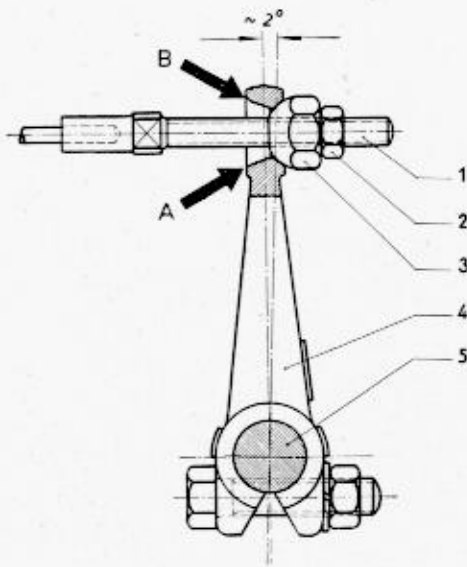
- 2 - Ausrückwelle mit Spezialfett (VW — A 051) einbauen.

- 3 - Rückzugfeder prüfen, erlahmte Rückzugfeder auswechseln.

- 4 - Stellung des Kupplungshebels am Getriebegehäuse bei richtig eingestellter Kupplung prüfen.

Die Stellung des Kupplungshebels am Getriebegehäuse ist einwandfrei, wenn

- a - **bei eingerückter Kupplung** das Gewinde-Endstück des Kupplungsseiles am unteren Rand der trichterförmigen Bohrung im Hebel (A) allenfalls leicht anliegt;
- b - **bei an der Ausrückplatte leicht anliegendem Kohlering** — also ausgeschaltetem Kupplungsspiel — der Hebel nicht mehr als 2° nach vorn steht;
- c - **bei voll ausgerückter Kupplung** — also durchgetretenem Fußhebel — der obere Rand der trichterförmigen Bohrung im Hebel (B) nicht auf das Gewinde-Endstück drückt.



- 1 - Gewinde-Endstück des Kupplungsseiles
- 2 - Gegenmutter
- 3 - Nachstellmutter
- 4 - Kupplungshebel
- 5 - Ausrückwelle

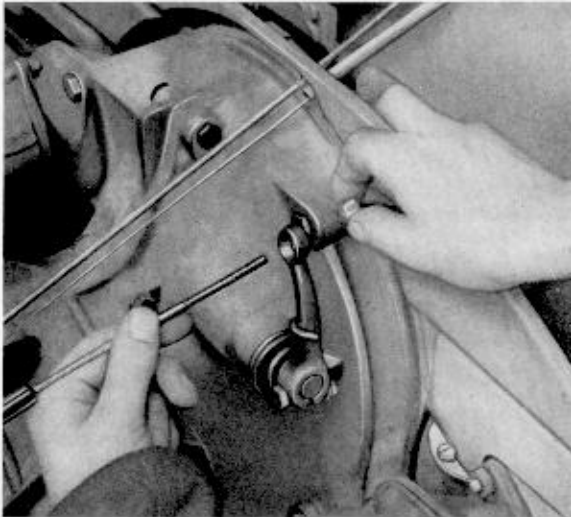
Falsche Hebelstellung infolge fehlerhafter Einstellung der Kupplung, übermäßiger Verschleiß des Kohleringes oder Schwergängigkeit der Nachstellmutter in der Pfanne des Kupplungshebels können eine Knickung am Gewinde-Endstück und damit unter Umständen den Bruch des Seiles zur Folge haben.

Vorbeugende Maßnahmen sind:

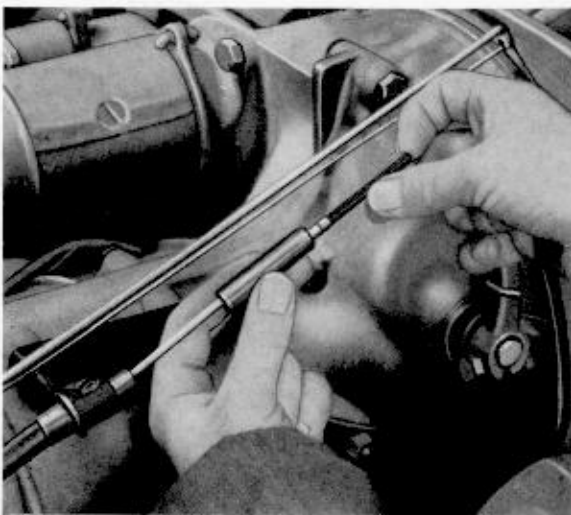
- a - Erneuern des Ausrücklagers bei starkem Verschleiß.
- b - Schmieren der Nachstellmutter mit Universalfett (VW — A 052) bei Nachstell- oder Instandsetzungsarbeiten.

Ausbau

- 1 - Wagen hinten aufbocken und linkes Hinterrad abnehmen.
- 2 - Kupplungsseil am Kupplungshebel der Ausrückwelle lösen.



- 3 - Gummi-Dichtungsstulpe von der Seilführung abstreifen und Kupplungsseil aus der Dichtungsstulpe herausziehen.

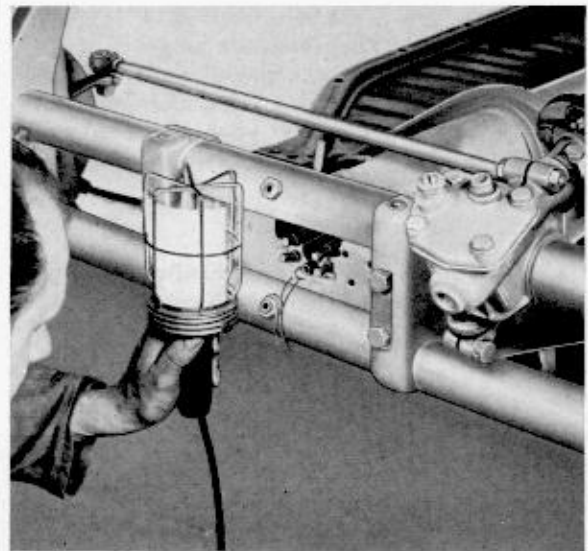


- 4 - Bei mechanischer Bremse Bremsbetätigungsschiene 5—10 cm nach vorn ziehen.
- 5 - Bei hydraulischer Bremse Kolbenstange für Hauptbremszylinder lösen.
- 6 - Gaszug lösen.
- 7 - Fußhebelwerk ausbauen.
- 8 - Kupplungsseil aus dem Durchbruch für das Fußhebelwerk im Rahmentunnel herausziehen.

Einbau

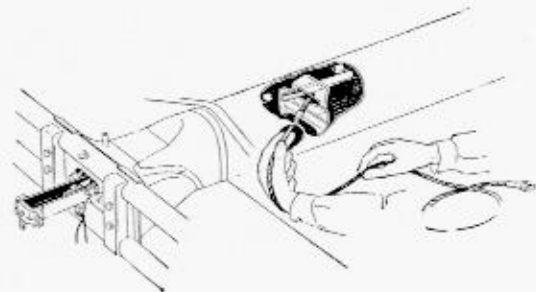
Der Einbau erfolgt in umgekehrter Reihenfolge des Ausbaues unter Beachtung folgender Punkte:

- 1 - Das Einführen des Seiles in das Führungsrohr wird zweckmäßigerweise durch einen zweiten Monteur überwacht. Dieser beobachtet und beleuchtet mit einer Handlampe das einzuführende Seil vom Rahmenkopf aus, bei aufgebauter Karosserie durch die Montagelöcher im Aufbauvorderteil.



Ein am Führungsrohr vorbeigeschobenes Seil verklemmt sich leicht im Rahmentunnel und ist meist nur mit großen Schwierigkeiten zu entfernen.

- 2 - Kupplungsseil mit Universalfett (VW — A 052) einfetten.
- 3 - Kupplungsseil, wie im Bild dargestellt, durch den Rahmendurchbruch in den länglichen Schlitz der Brücke des Rahmentunnels führen.



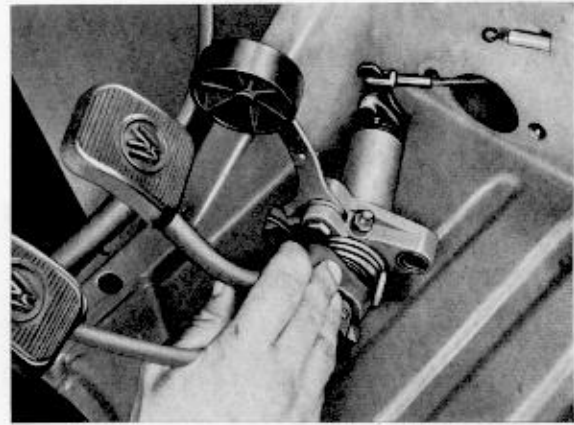
Seil in das schrägangeschnittene Rohr einführen und mit der rechten Hand nachschieben, bis das Seil vollständig in das Rohr eingefedert. Dann Seil ganz durchschieben.

4 - Auf richtigen Sitz der Gummi-Dichtungsstulpe am Ende der Seilführung achten.

5 - Öse des Kupplungsseiles und Kupplungsfußhebelwelle mit Universalfett (VW — A 052) einfetten.

6 - Sobald das Kupplungsseil eingehängt ist, muß der Kupplungsfußhebel senkrecht gehalten werden, da das Seil andernfalls wieder aushakt. Zugleich kann das Seil von hinten von einer zweiten Person gespannt werden.

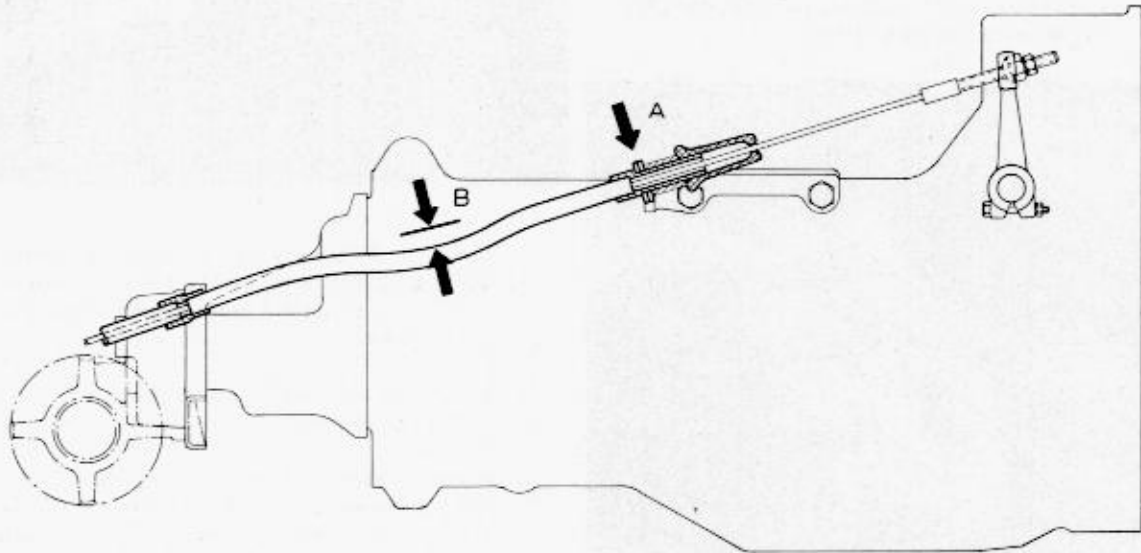
7 - Auf richtige Stellung der Fußhebelanschläge achten. Bei hydraulischer Bremse muß die Kolbenstange 1 mm Spiel im Kolben haben.



8 - Nachstellmutter für Kupplungsseil mit Universalfett (VW — A 052) gut einfetten.

9 - Kupplungsspiel einstellen.

10 - Die Seilführung des Kupplungsseiles muß eine Durchbiegung von 20—30 mm aufweisen (B). Durch Einfügen entsprechender Unterlegscheiben zwischen dem Stützwinkel am Getriebe und dem Endstück der Seilführung (A) läßt sich die erforderliche Vorspannung erreichen.



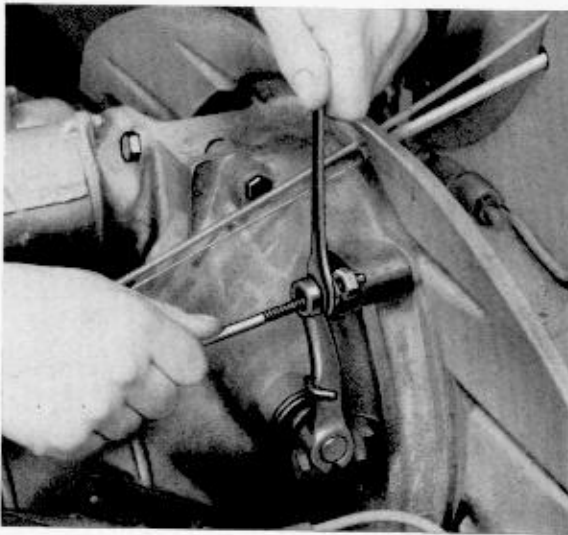
Allgemeines

Die Kupplung ist so einzustellen, daß zwischen dem Kohlering des Ausrücklagers und der Ausrückplatte bei eingerückter Kupplung ein Spiel von 1—2 mm vorhanden ist. Am Kupplungsfußhebel gemessen beträgt das entsprechende Spiel 10—20 mm. Die Einstellung des Kupplungsspieles erfolgt an der Nachstellmutter des Kupplungsseiles am Hebel der Ausrückwelle.

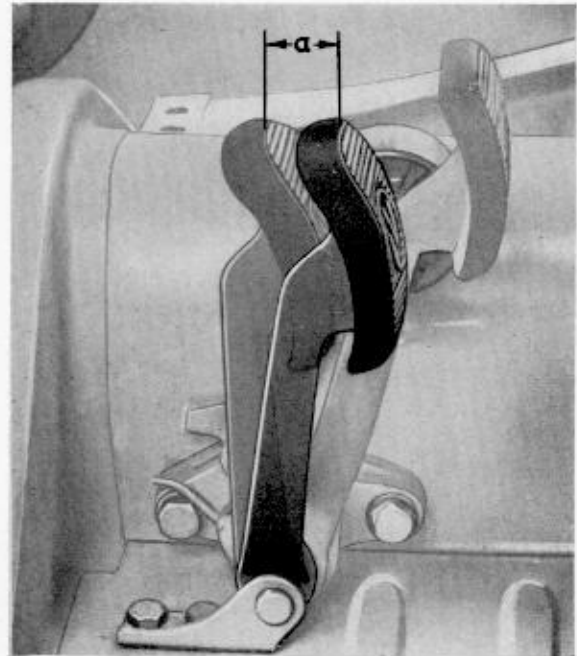
Mit fortschreitendem Verschleiß des Kupplungsbelages verringert sich das Spiel zwischen Kohlering und Ausrückplatte bis zur gegenseitigen Berührung. Sie sind damit starkem Verschleiß oder Beschädigungen ausgesetzt. Gleichzeitig verringert sich der erforderliche Anpreßdruck der Kupplung, so daß die Gefahr des Rutschens besteht und der Belag verbrennen kann.

Einstellen

- 1 - Gegenmutter zur Nachstellmutter am Endstück des Kupplungsseiles lösen.



- 2 - Kupplungsspiel durch Verdrehen der Nachstellmutter am Kupplungsseil so einstellen, daß der freie Weg des Fußhebels 10—20 mm beträgt. Fußhebel mehrmals durchtreten und Spiel überprüfen.



$$a = 10-20 \text{ mm}$$

- 3 - Nach beendeter Einstellung Nachstellmutter festhalten und Gegenmutter kontern.
- 4 - Nachstellmutter für Kupplungsseil mit Universalfett (VW — A 052) gut einfetten.

Störungen an der Kupplung und ihre Beseitigung

Störung	Ursache	Abhilfe
1. Kupplungsgeräusch	<ul style="list-style-type: none"> a - Buchse in der Hohlschraube verschlissen b - Graphitring stark verschlissen c - Kupplungsscheibe schlägt an Kupplungsdruckplatte d - Schenkelfedern erschlafft oder ungleiche Spannung 	<ul style="list-style-type: none"> a - Buchse erneuern und mit 10 g Universalfett (VW — A 052) füllen b - Graphitring erneuern. Auf richtige Einstellung der Ausrückplatte und des Kupplungsspieles achten. Achtung auf Kupplungsfahrer! c - Kupplungsscheibe auswechseln oder richten d - Schenkelfedern auswechseln
2. Kupplungsrupfen	<ul style="list-style-type: none"> a - Getriebe liegt nicht fest in der Aufhängung b - Durchbiegung der Seilführung zu gering c - Kupplung verölt d - Kupplungsdruckplatte trägt ungleichmäßig oder ist verschlissen e - Ausrückplatte schlägt f - Kupplungsfedern haben ungleiche Spannung 	<ul style="list-style-type: none"> a - Befestigungsschrauben und Muttern nachziehen b - Durchbiegung der Seilführung auf 20—30 mm erhöhen c - Undichten Dichtring auswechseln. Kupplung reinigen und Kupplungsscheibe neu belegen d - Kupplungsdruckplatte auswechseln oder nachschleifen e - Schlag beseitigen. Schlag max. 0,3 mm f - Kupplungsfedern auswechseln
3. Kupplung bleibt nicht stehen	<ul style="list-style-type: none"> a - Kupplungsspiel zu groß b - Kupplungsscheibe oder Antriebswelle schlagen c - Kupplungsscheibe zu stark geschränkt oder Beläge gebrochen 	<ul style="list-style-type: none"> a - Kupplungsspiel einstellen; 10 bis 20 mm am Fußhebel b - Kupplungsscheibe oder Antriebswelle richten bzw. auswechseln c - Kupplungsscheibe auswechseln oder neue Beläge aufnieten
4. Kupplung rutscht	<ul style="list-style-type: none"> a - Kupplungsspiel zu klein, reduziert sich durch Verschleiß der Kupplungsbeläge b - Kupplungsbeläge verölt 	<ul style="list-style-type: none"> a - Kupplungsspiel einstellen (10—20 mm am Fußhebel) b - Kupplungsbeläge ersetzen, nötigenfalls Dichtring von Motor oder Getriebe erneuern

1 - VW-Sonderwerkzeuge

VW 109	Ringschlüssel 10 mm
VW 112	Sonderschlüssel 36 mm mit Führungsplatte
VW 122 b	Sprengringzange
VW 123	Kolbenringspannband 75 mm ϕ
VW 123 a	Kolbenringspannband 77 mm ϕ
VW 124	Kerbstemmer
VW 161 a	Sprengringzange
VW 163 a	Steckschlüsseinsatz Sechskant 36 mm
VW 165	Steckschlüssel für Zylinderkopfmutter
VW 201	Abzieher für Ölpumpe
VW 202	Abzieherkopf
VW 202 a	Abziehhaken
VW 202 f	Druckstück
VW 203 b	Abziehvorrichtung für Keilriemenscheibe
VW 204	Einziehvorrichtung für Kurbelwellen-Dichtring
VW 205 a	Elektrisches Kolbenwärmgerät (75—78 mm ϕ)
VW 207	Dorn für Kolbenbolzen
VW 207 a	Kolbenbolzen-Ein- und -Ausziehvorrichtung
VW 212 a	Ein- und Ausdrückvorrichtung für Pleuelbuchsen
VW 214	Pleuel-Prüf-, -Richt- und -Reibvorrichtung
VW 218	Dorn für Buchse in der Hohlschraube
VW 219	Dorn für Kupplung
VW 231 a	Bohrplatte für Kurbelwelle
VW 231 b	Bohrplatte für Schwungrad
VW 246	Lehrdorn
VW 250	Ausrichtlehre für eingebaute Pleuel (nur für Motor mit 1131 ccm)
VW 252 a, b, c,	Einstellringe für Zylinderbohrung
VW 252 d, e, f	Einstellringe für Zylinderbohrung
VW 253	Lehre für Ventilfehrung
VW 254 a	Kupplungs-Prüfgerät
VW 260	Reibvorrichtung für Pleuelbuchsen im eingebauten Zustand (nur für Motoren mit 1131 ccm)
VW 292	Melzbrücke
VW 310	Haltebock
VW 311	Ventilheberplatte
VW 311 b	Ventilschleifgarnitur
VW 311 c	Spannfutter
VW 400	Reparaturpresse 15 t
VW 401	Druckplatte
VW 427	Führungshülse
VW 428	Führungshülse, konisch

2 - VW-Werkstatt-Ausrüstung zum Selbstbau

VW 600	(früher VW 304) Motor-Rollbock
VW 603/1	(früher VW 603 bzw. VW 355/4) Transportwagen für Fahrzeuge
VW 604	(früher VW 351/1) Auffahrtrampe

VW 605	(früher VW 301) Portalkran
VW 633	(früher VW 672 a) Auflagebock
VW 650	(früher VW 358 a) Haltebügel für Zylinder
VW 659	(früher VW 384) Halter für Meßuhr
VW 660	(früher VW 385) Richtwerkzeug für Abdichthülse
VW 661/1	(früher VW 661 bzw. VW 353) Prüfgerät für Ölkühler
VW 661/2	(früher VW 661 bzw. VW 353) Prüfgerät für Ölkühler
VW 666	Einstellhebel für Drosselring

3 - Normalwerkzeug

Werkstatt-Schraubenzieher 6 mm
 Kombinations-Zange
 Wasserpumpen-Zange
 Körner
 Durchschlag 2 mm
 Schlosser-Hammer 300 g
 Schlosser-Hammer 500 g
 Gummi-Hammer 85 x 50 mm
 Leichtmetall-Hammer
 VW-Zündkerzenschlüssel
 Dreikantschaber
 Flachscherer
 Flachfeile, 180 mm lang
 Einsatz-Steckschlüssel 14 mm
 Einsatz-Steckschlüssel 17 mm
 Einsatz-Steckschlüssel 19 mm
 Maulschlüssel 7 mm
 Maulschlüssel 9 mm
 Maulschlüssel 10 mm
 Maulschlüssel 14 mm
 Maulschlüssel 17 mm
 Maulschlüssel 19 mm
 Maulschlüssel 22 mm
 Ringschlüssel 10 mm
 Ringschlüssel 14 mm
 Ringschlüssel 17 mm
 Ringschlüssel 19 mm
 Ringschlüssel 27 mm
 Ringschlüssel 30 mm
 Drahtbürste
 Kännchen für Öl
 Kännchen für Rostlösemittel
 Fettbüchse
 Reifnadel
 Kolbenringzange
 Meßuhr
 Fühlerblatt-Lehre 0,1 — 0,5 mm
 Mikrometerschraube 0 — 25 mm
 Mikrometerschraube 25 — 50 mm
 Mikrometerschraube 50 — 75 mm

Schiebe-Lehre 50er Nonius, 300 mm lang
 Tiefenmaß 50er Nonius, 300 mm lang
 Stahl-Lineal, 1000 mm lang
 Innen-Feinmeßgerät 18—100 mm mit Meßuhr,
 $\frac{1}{1000}$ mm Ablesung
 Gewindebohrer M 6
 Gewindebohrer M 8
 Gewindebohrer M 10
 Gewindebohrer M 10 x 1,0
 Gewindebohrer M 12 x 1,5
 Gewindebohrer M 14 x 1,25
 Gewindebohrer M 18 x 1,5
 Gewinde-Schneideisen M 6
 Gewinde-Schneideisen M 8
 Gewinde-Schneideisen M 10
 Gewinde-Schneideisen M 10 x 1,0
 Gewinde-Schneideisen M 12 x 1,5
 Gewinde-Schneideisen M 14 x 1,25
 Gewinde-Schneideisen M 18 x 1,5
 Schneideisenhalter, Größe 1
 Schneideisenhalter, Größe 2
 Windeisen für Gewindebohrer, Größe 1, verstellbar
 Windeisen für Gewindebohrer, Größe 2, verstellbar
 Spiralbohrer 5,0 mm
 Spiralbohrer 6,7 mm
 Spiralbohrer 7,0 mm
 Spiralbohrer 8,0 mm
 Spiralbohrer 8,5 mm
 Spiralbohrer 9,0 mm
 Spiralbohrer 10,0 mm
 Spiralbohrer 10,5 mm
 Spiralbohrer 12,0 mm
 Räumnadel 7 H 7
 Räumnadel 7.008 H 7
 Räumnadel 7.023 H 7
 Drehmomentschlüssel
 Handlampe mit Kabel und Stecker
 Elektrische Handbohrmaschine
 Trichter für Öl

4 - Sonstige Werkstatt-Ausrüstung

Plandreh-Apparat für Kurbelgehäuse
 Ventillfederprüfgerät
 Motor-Prüfstand
 Ventilkegelschleifmaschine

